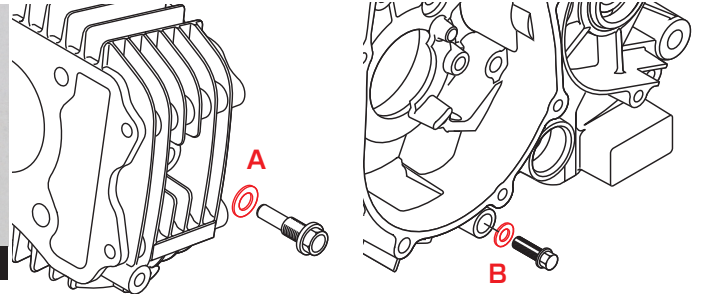
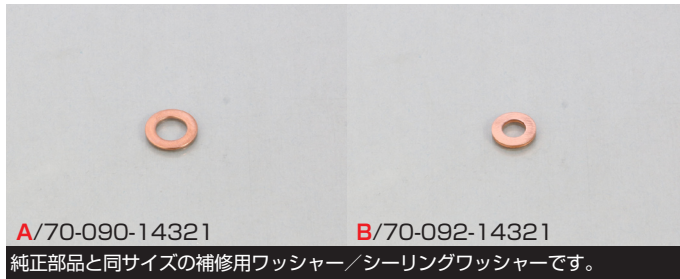


O-RING & GASKET & OILSEAL REPLACEMENT PARTS

今回のアイテムはグロムの“Oリング”と“ガスケット”と“オイルシール”をラインナップ。

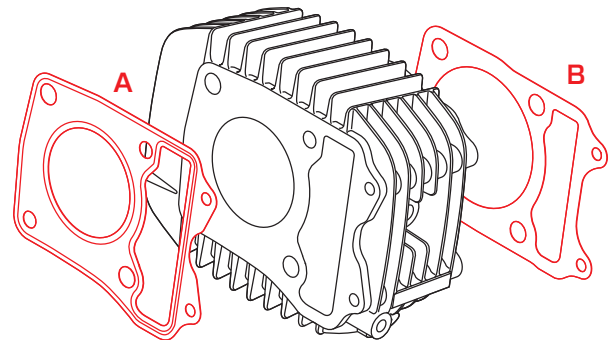
K・PIT

ワッシャー／シーリングワッシャー



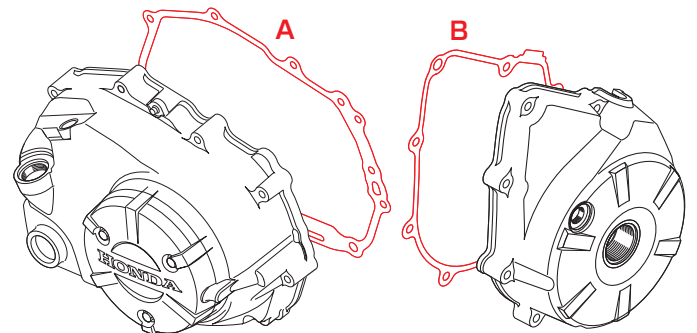
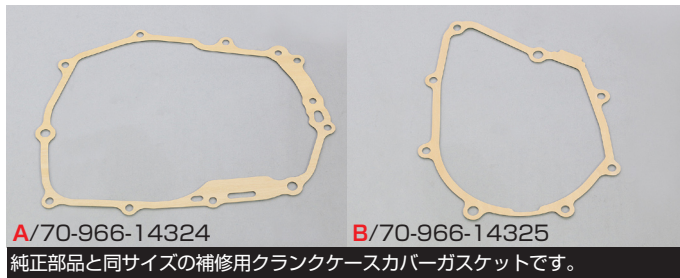
	商品コード	サイズ (内径×外径×厚み)	入数	本体価格	JAN コード	純正品番／主な使用箇所
A	70-090-14321	8.2 × 13.9 × 1.0	1	¥140 + 税	4 990852 108312	純正品番：90475-KWB-600 使用箇所：カムチェーンガイドローラー
B	70-092-14321	6.2 × 11.8 × 1.2	1	¥120 + 税	4 990852 108329	純正品番：90463-ML7-000 使用箇所：オイルチェックボルト

シリンダーヘッドガスケット／シリンダーベースガスケット



	商品コード	入数	本体価格	JAN コード	純正品番／主な使用箇所
A	70-961-14321	1	¥960 + 税	4 990852 108336	純正品番：12251-KYZ-901 使用箇所：シリンダー (シリンダーヘッド側)
B	70-962-14321	1	¥400 + 税	4 990852 108343	純正品番：12191-KYZ-900 使用箇所：シリンダー (ケース側)

R/L クランクケースカバーガスケット



	商品コード	入数	本体価格	JAN コード	純正品番／主な使用箇所
A	70-966-14324	1	¥900 + 税	4 990852 108794	純正品番：11394-KYZ-900 使用箇所：R側クランクケースカバー
B	70-966-14325	1	¥600 + 税	4 990852 108800	純正品番：11395-KPH-901 使用箇所：L側クランクケースカバー