



**セキュリティ関連アイテム**

**最強版**



**軽量版**

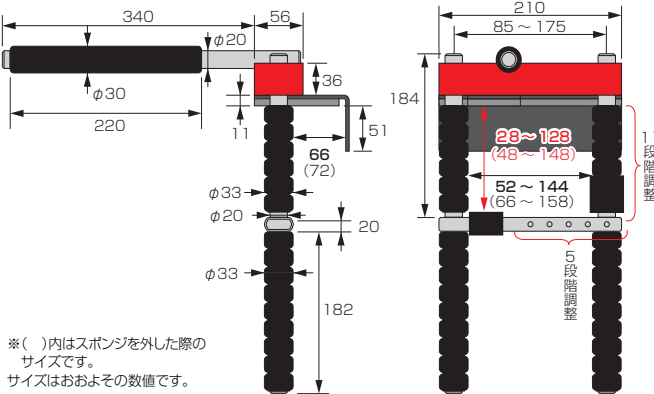


**アジャスタブルハンドルロック type-1**

商品コード	本体価格	JANコード
881-1000400	¥53,000+税	4 990852 11406 1

- キーボックスボディ：ジュラルミン製アルマイト仕上げ
- 上部クロスバー：ジュラルミン製アルマイト仕上げ
- 回転防止シャフト：スチール製メッキ仕上げ
- ハンドルガード：スチール製ブラック塗装 (type-1のみ)
- 可変：幅 5段階 (23mm 刻み) 厚み 11段階 (10mm 刻み)
- キーシリンダー：ABLOY 社製 SENTRY ●重量：約 4.5kg
- キー：2 本付属 (スペア含む)

●サイズ (mm)



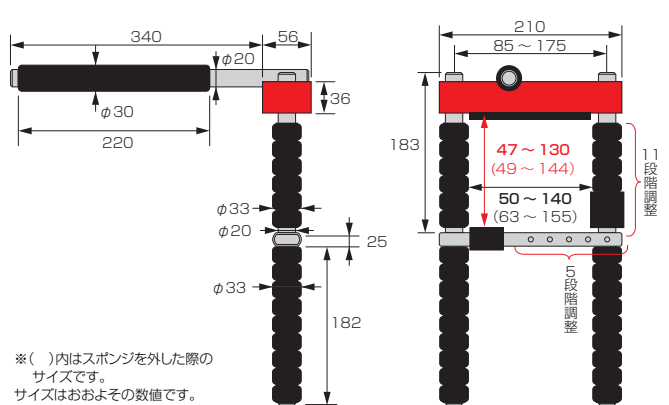
※ ( )内はスポンジを外した際のサイズです。サイズはおおよその数値です。

**アジャスタブルハンドルロック type-2**

商品コード	本体価格	JANコード
881-1000410	¥45,000+税	4 990852 11407 8

- オールジュラルミン製アルマイト仕上げ (一部ステンレス使用)
- 可変：幅 5段階 (23mm 刻み) 厚み 11段階 (10mm 刻み)
- キーシリンダー：ABLOY 社製 SENTRY ●重量：約 2.4kg
- キー：2 本付属 (スペア含む)

●サイズ (mm)



※ ( )内はスポンジを外した際のサイズです。サイズはおおよその数値です。

**アジャスタブルハンドルロック type1/2 装着**

**TOYOTA LEXUS**

