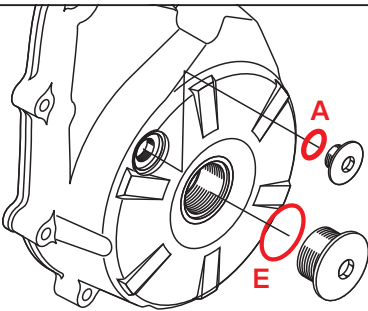
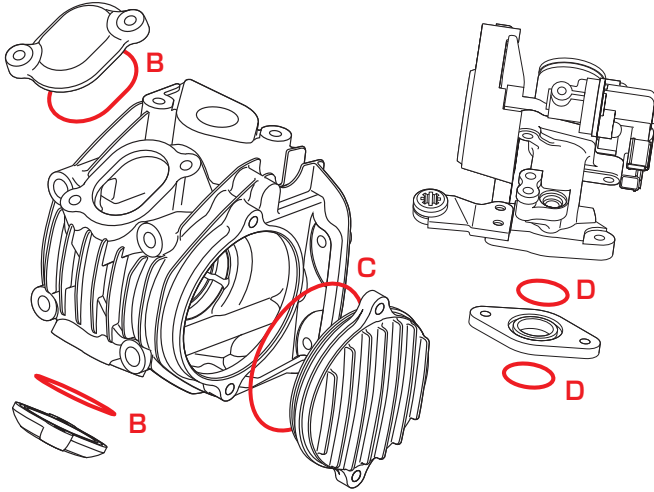


K・PIT

グロム メンテナンス時にチェックしておきたい補修パーツ!
Oリング、ガスケット、オイルシールがラインナップ!



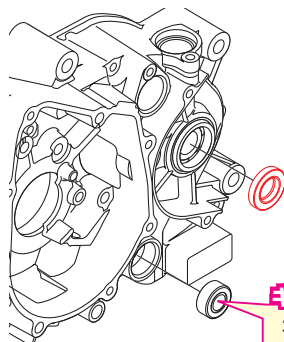
純正部品と同サイズの補修用Oリングです。オイル漏れ、滲みやOリングの表面にキズ、クラックが入った時は新品へ交換する必要があります。

Oリング

| タイプ | 商品コード | サイズ (内径×線径) | 入数 | 本体価格 | JANコード | 純正品番/主な使用箇所 |
|-----|-------|--------------|------------|------|----------|---|
| A | OH-16 | 70-967-31160 | 13.8 × 2.5 | 1 | ¥300 + 税 | 4 990852 108350 純正品番: 91303-377-000 使用箇所: タイミングホールキャップ |
| B | OH-17 | 70-967-31170 | 楕円 | 2 | ¥380 + 税 | 4 990852 108367 純正品番: 91327-KPH-900 使用箇所: タペットキャップ |
| C | OH-18 | 70-967-31180 | 74.5 × 2.5 | 1 | ¥300 + 税 | 4 990852 108374 純正品番: 91301-PH8-005 使用箇所: Lシリンダーヘッドサイドカバー |
| D | OH-19 | 70-967-31190 | 29 × 2.4 | 2 | ¥800 + 税 | 4 990852 108381 純正品番: 91304-KPH-700 使用箇所: インテークPインシュレーター |
| E | OH-20 | 70-967-31200 | 30 | 1 | ¥180 + 税 | 4 990852 108398 純正品番: 91356-KWV-000 使用箇所: フライホイールナットキャップ |



純正部品と同サイズの補修用オイルシールです。オイル漏れ、滲みが発生した時は新品へ交換する必要があります。



オイルシール (OSH-03)

| 商品コード | 本体価格 | JANコード |
|--|----------|-----------------|
| 70-967-41080 | ¥300 + 税 | 4 990852 108404 |
| ●サイズ: 内径 17 × 外径 30 × 厚み 5 (mm) ●入数: 1 | | |
| 純正品番: 91204-KPH-901 使用箇所: カウンターシャフト | | |

※リアシャフトスピンドル用もラインナップしています。

オイルシール (OSH-03) サイズ: 11.6 × 24 × 10(mm)
70-967-41030 ¥260 + 税 JAN: 4990852097319