

N MAX



**スッキリしたスタイリング!!
便利なヘルメットロック付きも
ラインナップ!**

フェンダーレス KIT

| タイプ | 商品コード | 本体価格 | JANコード |
|---------------|-------------|----------|-----------------|
| ヘルメット ロック無 | 691-0200000 | ¥7,500+税 | 4 990852 107704 |
| ヘルメット ロック付 | 691-0200100 | ¥9,500+税 | 4 990852 107711 |

●ステー：アルミ製 ●ブラックアルマイト仕上げ
●ヘルメットロック type2 (ブラック×1) 付きと無しをラインナップ。

適合 N MAX (2DS 全車種)

PHOTO:691-0200000

PHOTO:691-0200100



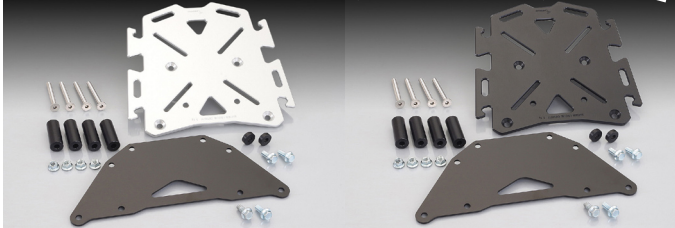
ノーマルフェンダーを切削加工し、定番スタイルにドレスアップ。ヘルメット
ロック付きもラインナップし更に利便性もアップ。

※フェンダーの切削加工が必要です。



シグナス-X (BF9)

**スタイリッシュ!!
アルミビレットリアキャリアー!**



市販リヤボックスや荷物が積載しやすいプレート型リヤキャリアー。プレート
周囲には荷掛けフックが掛けやすい形状となっています。

マルチビレットリアキャリアー

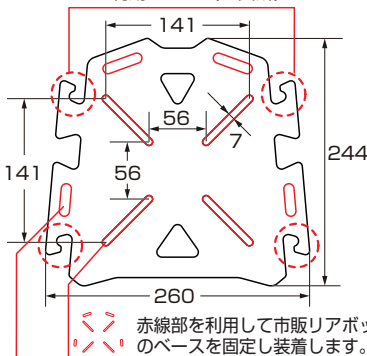
| カラー | 商品コード | 本体価格 | JANコード |
|------|-------------|-----------|-----------------|
| シルバー | 659-0418000 | ¥15,000+税 | 4 990852 106608 |
| ブラック | 659-0418010 | ¥16,000+税 | 4 990852 106615 |

●ベースプレート：スチール製ブラック ●天板：アルミ削り出し製 ●アルマイト仕上げ
●市販リアボックス使用可能 ●最大積載量：5.0kg 以下 ●取り付けボルト、カラー
類付属

適合 シグナス-X SR (BF9 全車種)

※リアキャリアー オプションパーツ：バックレストパッド (652-0500010) は使用不可
※タンデムバックレストの同時装着不可
※タンデムバーの同時装着可

ネット、フック等を掛ける
のに利用します。(4箇所)



市販ボックスをネットで固定



市販リアボックス取り付け