

ワンタッチフック (K-CON)	(3 ホール type) 商品コード：0900-503-01010
適合車種：汎用 (車両によっては取付できない場合があります)	

●この度は当製品をお買い求め頂き誠に有難うございます。説明文を良く理解して正しい取付を行って下さい。

■製品、装着について (必ずお読み下さい)

- 当製品は、軽量物が掛けられる荷かけフックです。また他の用途には使用しないで下さい。
- このパーツは汎用に設計されていますが、車両によっては装着できません。また、説明書に記載されていない追加加工や不正な取付、改造、仕様変更はしないで下さい。
- 組み付けミス等によるパーツ、その他関連パーツの破損やそれに伴う事故等については全て運転者本人の責任とし、当社は一切の責任を負いませんのでご了承下さい。
- 組み付け及び、点検作業は必ず整備士資格のある方が行って下さい。また、周辺部品の役割等が理解できない方は必ず専門店の担当者又は、当社までご相談下さい。
- 組み付けの際、必ず車種ごとのメーカーサービスマニュアルと併せて取付作業を進めて下さい。
- エンジンの振動により、ボルト、ナット類が緩む可能性があります。走行前は必ず、各部のボルト、ナット類の締め具合を確認して下さい。
- お気付きの点や、異常を発見した場合は直ちに走行を停止し、当社まで、ご連絡下さい。
- ※金属製品や樹脂製品は、使用環境や経年変化により、錆や強度などが劣化しますのでご了承ください。

禁止	以下の行為ができない場合は、当製品または周辺パーツを破損する恐れがあります。
	当製品に車両配送の際のロープやタイダウンの使用等、無理な力をかけないで下さい。
	当製品に規定重量以上の物を掛けたり、荷重をかけないで下さい。(許容荷重量：0.5kg以下)
	ヘルメットや許容荷重量以上の物を掛けた場合の走行は、思わぬ事故を起こす恐れがある為、行わないで下さい。

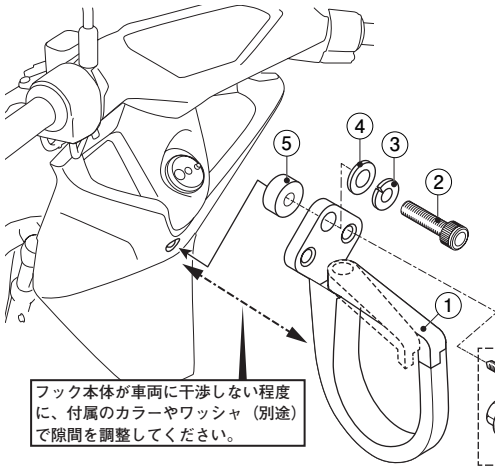
注意	
	走行時は、落下防止のためフック、荷物の固定はしっかり行ってください。
	荷物の落下や過積載によるフックの破損や事故も保障対象外です。
	ワンタッチフックにヘルメットやカバンを掛けた場合、固定方法によっては車輻と接触し、キズの原因となりますのでご注意ください。

パッキングリスト		
図記号	パーツ名	個数
1	ワンタッチフック 3穴 type	x1
2	キャップボルト M6x25	x1
3	スプリングワッシャー 6mm	x1
4	ワッシャー 6x13xT1.0mm	x1
5	スペーサーカラー 6.2x18xL5	x1
6	皿ビス M4	x2
7	ナット 6mm	x1

装着時の注意

- M6 ボルトとスペーサーカラーは、車種によっては別途、必要な場合があります。またフック本体が車両に干渉しない程度に、スペーサーカラーやワッシャー (別途) で隙間を調整してください。(図参照)
- 純正のボルト穴を使用しない場合
外装などに穴あけ加工をして装着する場合は、付属のタッピングビス (2カ所) たまは付属のナットもご利用ください。
- 皿ビスは回り止めとしても使用できます。

取付例 ●車両のボルト穴位置を利用して固定する場合。



フック本体が車両に干渉しない程度に、付属のカラーやワッシャー (別途) で隙間を調整してください。

⑥ 外装などに固定する場合にご使用ください。また穴あけ加工が必要です。(皿ビスは回り止めとしても使用できます)

使用時の注意！
走行中は、荷物が床 (ステップ等) に着いた状態で掛けて下さい。(荷物の落下にご注意ください)

■製品の保証について

- 製造には万全を期していますが、万一当社の製造上の原因による品質不良がありました場合は同様、同数の新しい製品とお取り替え又は、無償修理致します。但し、それに伴う故障、破損、事故等についてのパーツの代金、修理保証、整備費用等の代償はご容赦下さい。
- 当社製品の保証期間は商品購入後から6ヶ月です。

201126

 〒577-0015
 東大阪市長田 3-8-13
 TEL.06-6783-5311 (代)
 FAX.06-6782-0740

ワンタッチフック (K-CON)	(3 ホール type) 商品コード：0900-503-01010
適合車種：汎用 (車両によっては取付できない場合があります)	

●この度は当製品をお買い求め頂き誠に有難うございます。説明文を良く理解して正しい取付を行って下さい。

■製品、装着について (必ずお読み下さい)

- 当製品は、軽量物が掛けられる荷かけフックです。また他の用途には使用しないで下さい。
- このパーツは汎用に設計されていますが、車両によっては装着できません。また、説明書に記載されていない追加加工や不正な取付、改造、仕様変更はしないで下さい。
- 組み付けミス等によるパーツ、その他関連パーツの破損やそれに伴う事故等については全て運転者本人の責任とし、当社は一切の責任を負いませんのでご了承下さい。
- 組み付け及び、点検作業は必ず整備士資格のある方が行って下さい。また、周辺部品の役割等が理解できない方は必ず専門店の担当者又は、当社までご相談下さい。
- 組み付けの際、必ず車種ごとのメーカーサービスマニュアルと併せて取付作業を進めて下さい。
- エンジンの振動により、ボルト、ナット類が緩む可能性があります。走行前は必ず、各部のボルト、ナット類の締め具合を確認して下さい。
- お気付きの点や、異常を発見した場合は直ちに走行を停止し、当社まで、ご連絡下さい。
- ※金属製品や樹脂製品は、使用環境や経年変化により、錆や強度などが劣化しますのでご了承ください。

禁止	以下の行為ができない場合は、当製品または周辺パーツを破損する恐れがあります。
	当製品に車両配送の際のロープやタイダウンの使用等、無理な力をかけないで下さい。
	当製品に規定重量以上の物を掛けたり、荷重をかけないで下さい。(許容荷重量：0.5kg以下)
	ヘルメットや許容荷重量以上の物を掛けた場合の走行は、思わぬ事故を起こす恐れがある為、行わないで下さい。

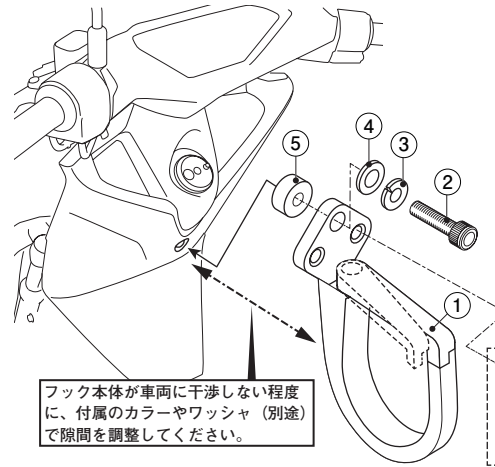
注意	
	走行時は、落下防止のためフック、荷物の固定はしっかり行ってください。
	荷物の落下や過積載によるフックの破損や事故も保障対象外です。
	ワンタッチフックにヘルメットやカバンを掛けた場合、固定方法によっては車輻と接触し、キズの原因となりますのでご注意ください。

パッキングリスト		
図記号	パーツ名	個数
1	ワンタッチフック 3穴 type	x1
2	キャップボルト M6x25	x1
3	スプリングワッシャー 6mm	x1
4	ワッシャー 6x13xT1.0mm	x1
5	スペーサーカラー 6.2x18xL5	x1
6	皿ビス M4	x2
7	ナット 6mm	x1

装着時の注意

- M6 ボルトとスペーサーカラーは、車種によっては別途、必要な場合があります。またフック本体が車両に干渉しない程度に、スペーサーカラーやワッシャー (別途) で隙間を調整してください。(図参照)
- 純正のボルト穴を使用しない場合
外装などに穴あけ加工をして装着する場合は、付属のタッピングビス (2カ所) たまは付属のナットもご利用ください。
- 皿ビスは回り止めとしても使用できます。

取付例 ●車両のボルト穴位置を利用して固定する場合。



フック本体が車両に干渉しない程度に、付属のカラーやワッシャー (別途) で隙間を調整してください。

⑥ 外装などに固定する場合にご使用ください。また穴あけ加工が必要です。(皿ビスは回り止めとしても使用できます)

使用時の注意！
走行中は、荷物が床 (ステップ等) に着いた状態で掛けて下さい。(荷物の落下にご注意ください)

■製品の保証について

- 製造には万全を期していますが、万一当社の製造上の原因による品質不良がありました場合は同様、同数の新しい製品とお取り替え又は、無償修理致します。但し、それに伴う故障、破損、事故等についてのパーツの代金、修理保証、整備費用等の代償はご容赦下さい。
- 当社製品の保証期間は商品購入後から6ヶ月です。

201126

 〒577-0015
 東大阪市長田 3-8-13
 TEL.06-6783-5311 (代)
 FAX.06-6782-0740