

ローダウンバック (ローダウンリンク+サイドスタンド)

商品コード：190-1818000

適合車種：CBR250R/ABS (MC41)

この度はキタコ製品をお買い求め頂き誠に有り難うございます。説明文を良く理解して正しい取付を行って下さい。

ローダウンリンク KIT

備考 シート高：約 20mm ダウン

製品、装着についての注意 (必ずお読み下さい)

- 組み付け及び、セッティング作業は必ず整備士資格のある方が行って下さい。また周辺部品の役割等が理解できない方は必ず、専門店の担当者又は当社までご相談下さい。
- 組み付け不良等によるパーツの破損、それに伴う事故等については、全て運転者本人の責任とし、当社は一切の責任を負いませんのでご了承下さい。
- 組み付けの際、必ず車種ごとのメーカーサービスマニュアルと合わせて取付作業を進めて下さい。
- エンジンの振動により、ボルト、ナット類が緩む可能性があります。走行前は必ず、各部のボルト、ナット類の締め具合を確認して下さい。
- 記載されていない追加加工や改造はしないで下さい。破損、事故の原因にもなります。
- お気付きの点や、異常を発見した場合は直ちに走行を停止して、当社までご連絡下さい。
- 製品の形状及び、仕様は予告なく変更されます。予めご了承下さい。

ショートサイドスタンド (当社製ローダウンリンク装着車用)

備考 ノーマル比：約 15mm ショート

製品、装着についての注意 (必ずお読み下さい)

- ▲サイドスタンドの取付に当たっては特に以下の項目に注意して下さい。
- 間違った取付や不注意な行為は重大な事故にもつながり、また保証対象外となりますのでご注意ください。
- 組み付けミス等によるパーツ、その他関連パーツの破損やそれに伴う事故等については全て運転者本人の責任とし、当社は一切の責任を負いませんのでご了承下さい。
- 組み付け及び、点検作業は必ず整備士資格のある方が行って下さい。また、周辺部品の役割等が理解できない方は必ず、専門店の担当者又は、当社まで、ご相談下さい。
- サイドスタンドは車種専用設計されていますので適合車種以外の車両には取り付けしないで下さい。
- 取付後、サイドスタンドを前後に動かして、格納位置及び、車体を支える位置にしっかり納まるか、良く確認して下さい。
- サイドスタンドを立てたまま、車両に跨って揺らしたり、飛び跳ねたりしないで下さい。サイドスタンドのみならず、車両の破損や人身事故につながる恐れがあります。
- 荷台の荷物を積み過ぎない様に注意して下さい。車両が倒れる恐れがあります。
- エンジンの振動により、ボルト、ナット類が緩む可能性があります。走行前は必ず、各部のボルト、ナット類の締め具合を確認して下さい。
- この商品、あるいはこの商品を取り付けた車両を第三者に譲渡する場合はこの説明書も併せてお渡し下さい。
- 走行前、取り付けたボルト、ナット類が緩んでいないか確認して下さい。緩んでいるようであれば、増し締めを行って下さい。

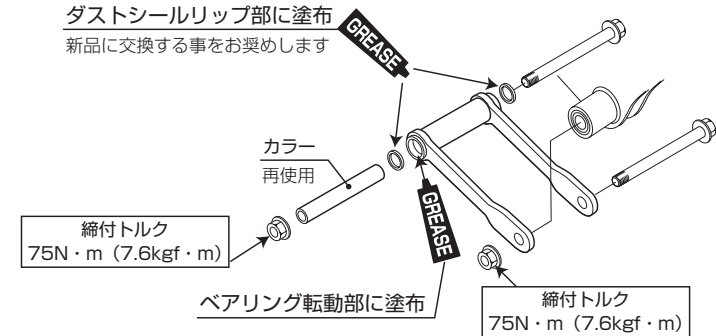
パッキングリスト

-	パーツ名	商品コード	個数
-	ローダウンリンク	528-1818000	× 1
-	ショートスタンド	676-1818300	× 1

取付手順

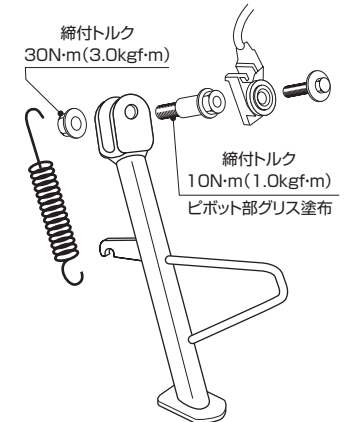
- ※再使用するパーツに傷、へたり、摩耗等の劣化が著しい場合は新品と交換して下さい。
- 1) 転倒に備えて、車体を確実に支えます。
- 2) ノーマルのクッションリンクを取り外し、当社製ローダウンリンクを装着します。
- ※ボルト (ナット) を規定トルクで締め付けて下さい。
- 3) 各部の調整を行い、ぐらつき等はないか確認してから走行して下さい。

GREASE ▶ マークはグリスを塗布



取付手順

- ※付属されていないパーツはノーマルを再使用しますが、再使用する部品等に摩耗や破損がある場合は新しい部品に交換して下さい。
- 1) サイドスイッチ、スプリングの順に取り外します。
- 2) ピボットボルトとロックナットを取り外してからスタンドを取り外します。
- 3) ノーマルサイドスタンドを取り外した逆の手順でショートスタンドを装着して下さい。
- ※スタンドピボット揺動 (干渉) 部にグリスを塗布して下さい。
- ※ボルトの過剰な締め付けは、破損するため避けて下さい。
- 4) スタンド収納時、スタンドがスムーズに動くか確認してから使用して下さい。



△ 使用上の注意

- 駐車時、車高が変わる為サイドスタンドの角度も変わり、倒れる恐れがあります。スタンド使用時、坂道や軟泥地、凸凹道等での使用はお控えください。平らで堅い路面か、車体が倒れたりしないか十分確認してからサイドスタンドを使用して下さい。
- サイドスタンドを立てたまま、車両に跨って揺らしたり、飛び跳ねたりしないで下さい。車両の破損や人身事故につながる恐れがあります。
- 荷台の荷物を積み過ぎない様に注意して下さい。車両が倒れる恐れがあります。
- 装着後、ノーマルと比べ、操縦安定性が変わりますので、慎重な運転を心がけて下さい。

製品の保証について

- 製造には万全を期しておりますが、万一当社の製造上の原因による品質不良がありました場合は同様、同数の新しい製品とお取り替え、又は無償修理致しますが、それに伴う故障、破損、事故等についてのパーツ代金、整備費用の代償はご容赦下さい。
- 当社製品の保証期間は商品購入後から6ヶ月です。

KITACO
株式会社キタコ

〒577-0015 東大阪市長田 3-8-13
TEL.06-6783-5311 (代) FAX.06-6782-0740

111222 Y-H