

SE-PRO BIG BORE KIT / VERSION UP GRADE KIT for monkey NO.1/5

排気量：(ボア) × (ストローク)	商品コード	バージョンアップ KIT	商品コード
117cc : φ 54 × 51mm (ロングストローク)	212-1123820		
124cc : φ 54 × 54mm (ロングストローク)	212-1123830	ULTRA-SE124 → SE-PRO 124cc	213-1123830
適合車種	モンキー・ゴリラ FNO.250J-2000001 ~ /AB27-1000001 ~ 1899999 (12V クランクシャフト)		
備考	モンキーバハ 全車種 /XR50R/CRF50F AE03 全車種 クランクケースのボーリング加工が必要です。		

- この度はキタコ製品をお買い求め頂き誠に有り難うございます。説明文を良く理解して正しい取付を行って下さい。
- 装着にはこの製品の他に、各種専用工具が必要です。
- 装着後も当用紙をセッティングマニュアルとして、ご使用下さい。
- ※補修用単品パーツについては説明書が入っていませんので、この説明書は大切に保管して下さい。

■製品、装着についての注意 (必ずお読み下さい)

- このパーツはレース専用部品となります。組み込んだ車両での一般公道走行はできません。組み立てミス、セッティング不良による事故、パーツの破損等については全て本人の責任とし、当社は一切の責任を負いませんので御了承下さい。
- このパーツを装着することにより、プラグ、ギヤ等の交換、セッティングが必要です。従って当社製キャブレター・マフラーを使用し他社のパーツは絶対に使用しないで下さい。故障の原因となります。またセッティングがノーマル時の状態で走行すると、パワーアップできないばかりか、焼き付き、破損等の原因にもなります。必ず、エンジンに見合ったセッティングを施して下さい。又クラッチは、必ず強化されたものに交換して下さい。
- 取付説明書の手順通りに正しく取付及び、追加加工をして下さい。又、記載されている追加加工以外の加工はしないで下さい。焼き付き破損の原因にもなります。
- 組み付け及び、セッティング作業は必ず整備士資格のある方が行って下さい。また周辺部品の役割等が理解できない方は必ず、専門店の担当者又は、当社までご相談下さい。
- エンジンオイルはならし運転終了後 (約 100km)、必ず新品の当社指定エンジンオイルに交換して下さい。
当社指定エンジンオイル：elf (エルフ) 3818 [5W-30] ・elf MOTO4 プロテック [5W-40]
- 取付の際、必ず車種ごとのメーカーサービスマニュアルと合わせて取付作業を進めて下さい。
- エンジンの振動により、ボルト、ナット類が緩む可能性があります。走行前は必ず、各部のボルト、ナット類の締め具合を確認して下さい。
- 各部パーツを必ず、洗油 (パーツクリーナー等) で洗浄し、オイルライン系の詰まり等が無い、エアードスター等を使用して、必ず確認して下さい。
- パーツ各部を組み立てる際は、必ず指定のエンジンオイル (上記参照) を塗布しながら作業を行って下さい。
- ミッションに異常に負担がかかる急激なエンジンブレーキ等はしないで下さい。また、キック始動する場合は必ず、ギアが噛み合っている事を確認してベダルを踏み下ろして下さい。
- 慣らし走行時は 5,000rpm 以下で使用して下さい。
- 組み付けについて、理解できない部分があれば、メーカーサービスマニュアル及び、当社取り扱いのボアアップの組み付け方「虎の巻 腰上編 / 腰下編」と併用して作業を行って下さい。

	当用紙はオートバイ整備の基本的な知識を持った方を対象にしています。技能や知識をお持ちにならない方は作業を行わないで下さい。		十分な換気をして下さい。作業中は揮発性の高いガソリンを使用します。長時間密閉された室内で作業をしますと身体に有害です。		火気厳禁 作業中は引火性の非常に高いガソリンを使用しますのでタバコ等は厳禁です。
	お気付きの点や、異常を発見した場合は直ちに走行を停止して、当社まで、ご連絡下さい。		エンジン作動中、作動後はシリンダーやクランクケース、エキパイ等が大変高熱になっていますので、不用意にふれてはけません。		スパークチェック等でやむおえず、シリンダー外でプラグをスパークさせる場合は、電圧が非常に高い箇所ですので絶縁手袋を着用して下さい。

組み付けにあたって、必ず下記の注意事項を守って下さい

SE-PRO ボアアップ KIT を装着する場合、ノーマルクランクケースを加工しなければ、シリンダースリーブ部がケース内に入りません。下記を参考にクランクケースのシリンダースリーブ入口部を加工して下さい。

また、クランクケースの合わせ面からガスケットがはみ出しすぎると、接触するだけでもオイル漏れのトラブルが発生します。クランクケースの強度が許容範囲をはるかに超えており、加工、組み付けについても細心の注意が必要です。

出力特性にもありますが、1 レース毎 (2 時間) にクランクケースのスタッドボルト付近にクラック等破損していないか、チェックが必要です。クランクケースの強化、クラック防止の為、加工箇所及び、指定箇所 (R) のパフ仕上げをお薦めします。この商品の性能を十分に発揮するためにはメンテナンススケジュールに従い定期的に点検、交換を行って下さい。

メンテナンススケジュール		
	1 レース毎 (2 時間)	備考
クランクケース	点検・清掃	必要に応じて交換
シリンダー	点検・清掃・修正	φ 54.060 以上交換
シリンダーヘッド	点検・清掃・調整・修正	サービスマニュアル参照
ピストン	点検・清掃	500km 毎交換※
ピストンリング	点検・清掃	500km 毎交換※
ピストンピン	点検・清掃・修正	500km 毎交換※
ピストンピンクリップ	交換	
クランクシャフト	点検・清掃・調整	サービスマニュアル参照

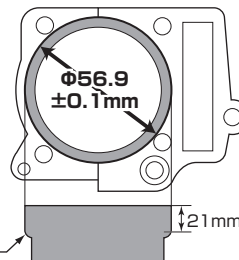
“加工 POINT”

左右クランクケース側面のスタッドボルト取付部付近に開いている貫通穴に、面取り加工とパフ仕上げを施すとクランクケースの強度が上がります。クランクケースの延命の為にも是非お薦めします。

(続き) 組み付けにあたって、必ず下記の注意事項を守って下さい

クランクケースのボーリングについて

- φ56.9±0.1 / 深さ 21mm の範囲でボーリング加工を行います。シリンダーを仮組みしては、合わせながら慎重にボーリング加工を進めます。必要以上に削りすぎないように注意して下さい。
- 手で作業が行われる場合、かなりの精密な技術が必要です。技術、工作機材をお持ちでない方は当社もしくは専門業者に依頼をお薦めします。



当社にクランクケースボーリングを依頼される場合 ¥8,000 (送料、消費税別)

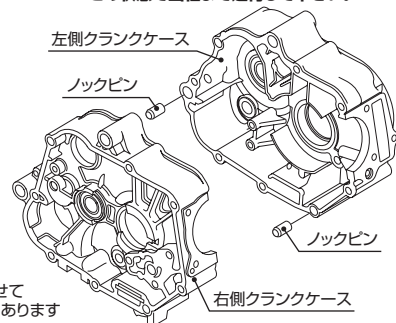
- 当社にクランクケースボーリングを依頼される場合は図のパーツを送付して下さい。
- 下記のパーツは必ず取り外して下さい。(装着している状態だと、別途作業工賃を加算させていただきます)

クランクシャフト、トランスミッション ASSY (Rクランクケース側)
シリンダースタッドボルト、オイルポンプ、オイルポンプスピンドル
オイルフィルター、ドレンボルト、シフトリフタースプリングピン (Lクランクケース側)
シリンダースタッドボルト、ニュートラルスイッチコンタクト、カムチェーンガイドスプロケット、カムチェーンテンショナーブッシュロッド、カムチェーンテンショナーアーム

- クランクケース合わせ面にガスケットが固着している場合は予めスクレーパー等できれいに取り除いて下さい。
- クランクケースの汚れ、油分をきれいに洗浄して下さい。
- 送付する際はクランクケースが破損、傷つき等が無いようにクッション性の高いもので覆って下さい。
- 住所、氏名、連絡先、車種、フレーム NO. を必ず明記の上、同封して下さい。以上の作業を行い送付して下さい。
- ※当社では上記の作業条件を満たしていない場合、未加工の上、送料をお客様負担で返品させて頂く事がありますので、ご了承下さい。また、ボーリング加工は無理と判断させて頂く場合もあります (例えばすでにお客様自身で加工が入っているケース等) のでご注意ください。
- ※クランクケース加工時、クランクケースに「巣」もしくは不具合が発見された場合、当社はその責任を負いませんのでご了承下さい。
- ※輸送中の破損、傷つきにつきましては当社では一切の責任を負いませんのでご了承下さい。

R (滑らかにして下さい)

▼この状態で当社まで送付して下さい。



シリンダーの面研磨について (バージョンアップ KIT 装着時)

- ご使用になるシリンダーの点検を行い、ひずみ等が発生している場合は、ヘッド面 (合わせ面) を面研磨しておきます。

オプションパーツ (必要に応じて別途ご購入下さい)

▼ボアアップ KIT を組み込みますと、クラッチの強化及び、ハイギアード化、オイルクーラーの設置等が必要になります。		
オイル周り	NEW スーパーオイルクーラー KIT (3 段コンデンサー)	商品コード : 360-1133200
	オイルクーラー KIT (モンキー / ゴリラ)	330-1037000
	オイルクーラー KIT (モンキーバハ)	330-1065000
	ウルトラオイルポンプ KIT	331-1083400
クラッチ (各車種専用)	モンキー / ゴリラ	ウルトラクラッチ KIT タイプ X ノーマル 4 速ミッション用 317-1083010 ~ 30 ウルトラクラッチ KIT タイプ X 5 速クロスミッション用 317-1123710 ~ 30
	ミッション	モンキー / ゴリラ

▼専用の吸排気系パーツの同時交換が必要です。

キャブレター (各車種専用)	モンキー / ゴリラ	ミックニ VM φ 26 (右出し)	110-1013003
		ミックニ VM φ 26 (左出し・ショート / ロングタイプ)	110-1123003/110-1013013
		ケイヒン PWK φ 28	110-1083228
マフラー (各車種専用)	モンキー / ゴリラ	ミックニ TDMR φ 32 (ハイスロ・樹脂 / アルミスロットルタイプ)	110-1123700/110-1123710
		ハイエンドダウンマフラー (レース用)	540-1123110
		GPR マフラー R-1 タイプ (レース用)	548-1123330
CDI (各車種専用)	モンキー / ゴリラ	デルタコーンマフラー (レース用)	545-1123710
		パワーレブ 2	766-1123300
		REV CON	764-1123100
その他電装系	モンキー / ゴリラ	パワーレブ RW	766-1123700
		スーパーイグニッションコイル SET	754-1083900

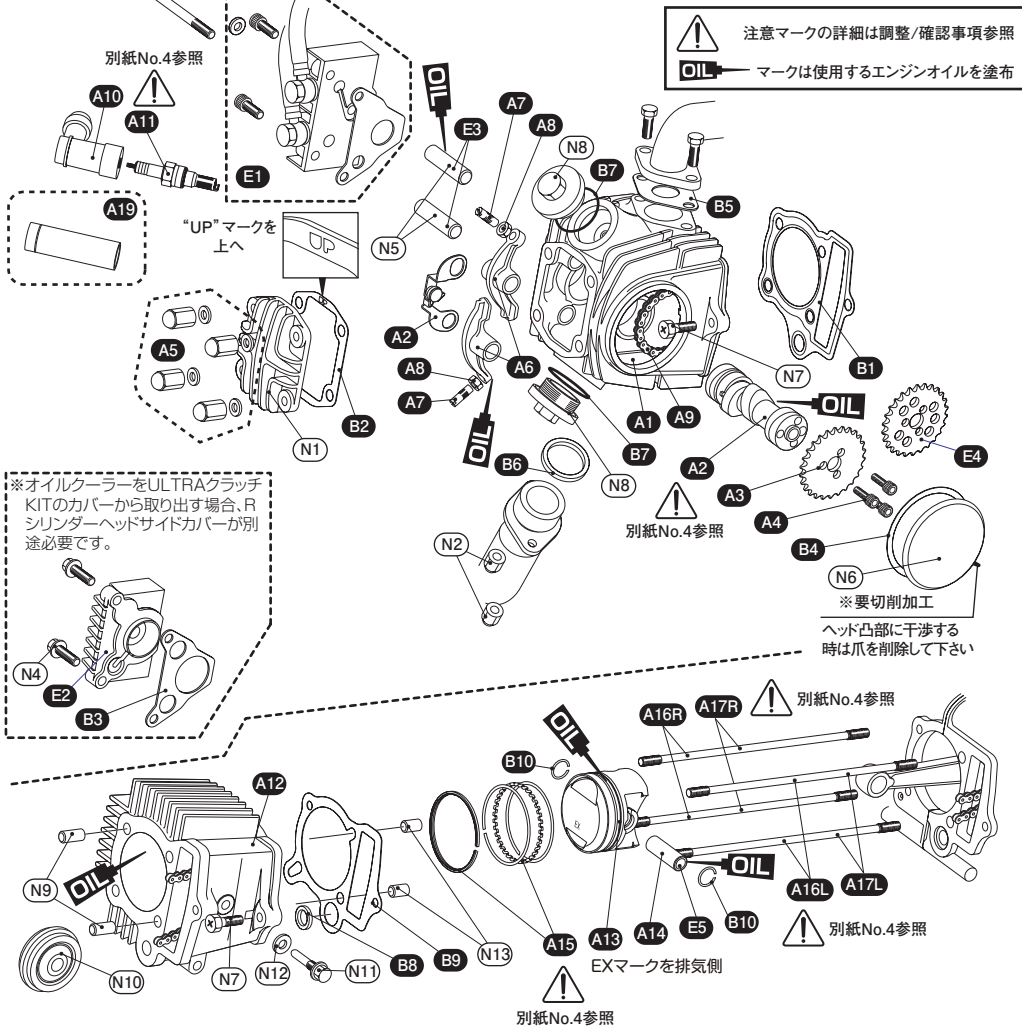
▼一般工具の他、各種専用工具が必要です。

当社製専用工具	フライホイールプーラー	674-0500120
	センターロックナットレンチ	674-1013900
	ユニバーサルホルダー	674-0500000
	タペットアジャストレンチ	674-0900200
市販品	シクネスゲージ	-

SE-PRO BIG BORE KIT / VERSION UP GRADE KIT for monkey NO.2/5

※付属されていないパーツは基本的にノーマルパーツを再使用します。再使用するパーツに傷、へたり、摩耗等の劣化が著しい場合は新品と交換して下さい。

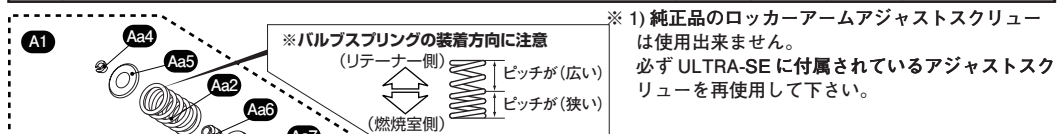
シリンダー部のパーツ 図を参考に組み込んで下さい。(メンテナンス時にもご使用下さい)
 ※図はモンキー12V車のエンジン図を基本とし、スーパーオイルクーラーKITを表記しています。
 SE-PROポアアップKIT装着時は必ずオイルクーラーを併せて装着して下さい。車種、年式、仕様により各部品の形状等が異なりますのでご 注意下さい。



▼ノーマルパーツ (締付けトルク / 備考)							
図番号	パーツ名	個数	締付けトルク	図番号	パーツ名	個数	締付けトルク
N1	シリンダーヘッドカバー	× 1		N8	タペットキャップ	× 2	10N・m
N2	M6 フランジナット	× 2	10N・m	N9	ノックピン 14mm	× 2	
N3	M6 × 110 ボルト	× 1	10N・m	N10	カムチェーンガイドローラー	× 1	
N4	M6 × 20 ボルト	× 2		N11	ローラーピン	× 1	8N・m
N5	ロッカーアームシャフト	× 2		N12	8mm シーリングワッシャー	× 1	
N6	L シリンダーヘッドサイドカバー	× 1		N13	ノックピン 12mm	× 2	
N7	M6 ボルト	× 2	10N・m				締付けトルク : 1kgf・m : 9.80665N・m

▼パッキングリスト 1/2 (別紙 No.3 に続きを記載しています)

図番号	商品コード	パーツ名	117cc B/U	124cc B/U	124cc V/U	締付トルク / 備考
A1	313-1123770	SE-PRO シリンダーヘッド ASSY	× 1	× 1	× 1	
A2	300-1123800	SE-PRO デコンパハイカムシャフト	× 1	× 1	× 1	
A3	303-1013650	カムスプロケット	× 1	× 1		
A4	050-0500015	キャップボルト 5 × 15	× 3	× 3		8N・m
A5	313-0600000	キャップナット & ワッシャー SET	× 1	× 1		12N・m
A6	303-1123770	SE ロッカーアーム SET	× 1SET	× 1SET		
A7	303-1013701	タペットアジャストスクリュー	× 2	× 2	※ 1	純正使用不可
A8	303-1013711	タペットアジャストチタンナット (1ヶ)	× 2	× 2		8N・m
A9	299-0125084	SD カムチェーン 25SD-84L	× 1			
	299-0125086	SD カムチェーン 25SD-86L		× 1		
A10	751-0500110	プラグキャップ 70B	× 1	× 1		
A11	025-015-0240000	DENSO イリジウムプラグ IY24	× 1	× 1		別紙 No.4 参照
A12	311-1083702	φ 54.0 メッキシリンダー (95/117cc 用)	× 1			
	311-1083710	φ 54.0 メッキシリンダー (124cc 用)		× 1		
A13	351-1123820	φ 54 ピストン (SE-PRO117cc 用) 2R (L 型 -1.5)	× 1			
	351-1123830	φ 54 ピストン (SE-PRO124cc 用) 2R (L 型 -1.5)		× 1	× 1	
A14	353-0001340	ピストンピン 13 × 40	× 1	× 1	× 1	
A15	352-1123800	φ 54 ピストンリング 2R (L 型 -1.5)	× 1SET	× 1SET	× 1SET	
A16R	303-1123512	スタッドボルト 6 × 195.5mm	× 2			12N・m
A16L	303-1123513	スタッドボルト 6 × 203mm	× 2			12N・m
A17R	303-1123513	スタッドボルト 6 × 203mm		× 2		12N・m
A17L	303-1123514	スタッドボルト 6 × 210mm		× 2		12N・m
A19	674-0400900	プラグレンチ	× 1	× 1		
B ↓	960-1015117	パッキン SET-A (95/117/124cc 用)	× 1SET	× 1SET	× 1SET	
B1	961-1083124	ヘッドガスケット (φ 54-ステンレス製)	× 1	× 1	× 1	
B2	966-1015022	シリンダーヘッドカバーガスケット	× 1	× 1	× 1	
B3	966-1015020	Rヘッドサイドカバーガスケット (6V車 / 当社製ヘッド用)	× 1	× 1	× 1	
B4	966-1015021	Lヘッドサイドカバーガスケット	× 1	× 1	× 1	
B5	950-1015010	マニホールドパッキン	× 1	× 1	× 1	
B6	70-963-11001	EX ガスケット (H-1)	× 1	× 1	× 1	
B7	967-1015000	Oリング 30.8mm	× 2	× 2	× 2	
B8	966-1015010	ラバーパッキン 16mm	× 1	× 1	× 1	
B9	962-1083600	ベースパッキン (φ 54)	× 1	× 1	× 1	
B10	354-0000130	ピストンピンクリップ 13mm	× 2	× 2	× 2	



図番号	パーツ名	商品コード	313-1123770
Aa1	SE-PRO シリンダーヘッド COMP	313-1123771	× 1
Aa2	INバルブ / スプリング SET (SE-PRO)	302-1123730	× 1SET
Aa3	EXバルブ / スプリング SET (SE-PRO)	302-1123740	× 1SET
Aa4	バルブコッター	303-1013502	× 4
Aa5	バルブスプリングリテーナー	303-1013510	× 2
Aa6	バルブステムシール	303-1122507	× 2
Aa7	アウターバルブスプリングシート	303-1123504	× 2

▼クランクケース部分の展開図及び、パッキングリストは別紙 (No.3) に記載しています。

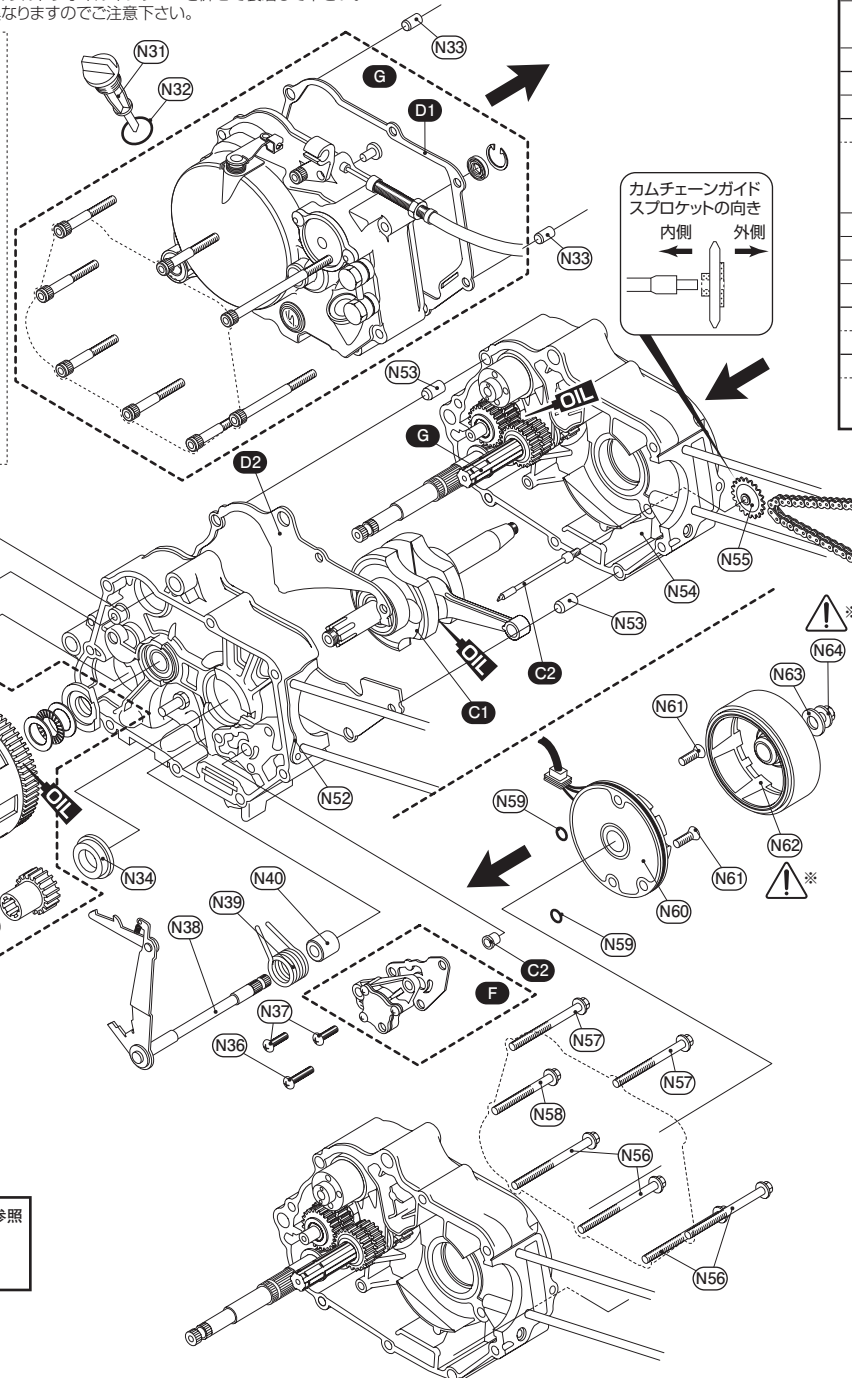
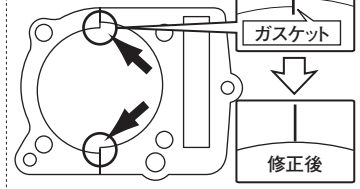
■クランクケース部のパーツ

図を参考に組み込んで下さい。(メンテナンス時にもご使用下さい)
 ※図はモンキー 12V車のエンジンを基本としています。車種、年式、仕様により各部品の形状、構成等が異なりますのでご注意ください。
 ※ボアアップKIT装着時は必ずウルトラクラッチKIT、ウルトラオイルポンプKITを併せて装着して下さい。
 車種、年式、仕様により各部品の形状、構成等が異なりますのでご注意ください。

クランクケースのガスケットについて

シリンダー取付の際、クランクケースの合わせ面からガスケットがはみ出すと、シリンダースリーブの熱膨張による変形でガスケットと接触し、ピストンの焼き付きやオイル漏れなどが発生します。
 クランクケースの強度が許容範囲をはるかに超えており、加工、組み付けについても細心の注意が必要です。

クランクケース平面図



▼バックリングリスト 2/2 (別紙 No.2 にも記載しています)

図番号	商品コード	パーツ名	117cc B/U	124cc B/U	124cc V/U
C1	309-1123400	54mmストロークアップクランクシャフトCOMP (H断面 12Vクランク)		× 1	
	309-1083500	51mmストロークアップクランクシャフトCOMP (12Vクランク)	× 1		
C2	331-1083003	オイルポンプスピンドルSET (12V)		× 1	
D1	966-1015004	Rクランクケースカバーガスケット	× 1	× 1	
D2	966-1015023	クランクケースガスケット	× 1	× 1	
オプションパーツ (オイルクーラー他)					
E1	360-1133200	ニュースーパーオイルクーラーKIT (モンキー/ゴリラ/XR50R/CRF50F用)	OP	OP	
	330-1037000	オイルクーラーKIT (モンキー/ゴリラ用)	OP	OP	
	330-1065000	オイルクーラーKIT (モンキーバハ用)	OP	OP	
E2	310-1016000	Rヘッドサイドカバー	OP	OP	OP
E3	303-1083990	DLCロッカーアームシャフト	OP	OP	OP
E4	303-1013900	軽量カムスプロケット	OP	OP	OP
E5	353-3001340	DLCピストンピン 13×40	OP	OP	OP
オプションパーツ (オイルポンプ)					
F	331-1083400	ウルトラオイルポンプKIT (適合車種C用)	OP	OP	
オプションパーツ (ウルトラクラッチKIT)					
G		ULTRAドライブKITタイプX (各タイプ設定)	OP	OP	
		ULTRAクラッチKITタイプX (各タイプ設定)	OP	OP	

▲OPマークはオプション設定です。必要に応じて別途ご購入下さい。

ノーマルパーツ (締付トルク / 備考)

図番号	パーツ名	個数	締付トルク 1kgf・m : 9.80665N・m	備考
N31	オイルフィルターキャップ	× 1		
N32	Oリング	× 1		
N33	ノックピン 8 × 12	× 2		
N34	17mm カラー	× 1		
N35	オイルスルーベアリング	× 1		
N36	M6 × 22 ビス	× 1	10N・m	
N37	M6 × 16 ビス	× 2	10N・m	
N38	ギヤシフトアームCOMP	× 1		
N39	ギヤシフトアームリターンコイル	× 1		
N40	12.2mm カラー	× 1		
N41	ドラムストッパーアームピボットボルト	× 1	12N・m	
N42	ドラムストッパーアーム	× 1		
N43	ドラムストッパーアームコイル	× 1		
N44	M6 ボルト	× 1	12N・m	
N45	ドラムストッパープレート	× 1		
N46	シフトドラムサイドプレート	× 1		
N47	ローラー 3 × 8.5	× 2		
N48	シフトドラムピン	× 3		
N49	16mm サークリップ	× 1		
N50	キックスプリングリテーナー	× 1		
N51	キックスターターコイル	× 1		
N52	Rクランクケース	× 1		
N53	ノックピン 10 × 14	× 2		
N54	Lクランクケース	× 1		
N55	カムチェーンガイドスプロケット 25T	× 1		
N56	M6 × 65 ボルト	× 4	12N・m	
N57	M6 × 60 ボルト	× 2	12N・m	
N58	M6 × 50 ボルト	× 1	12N・m	
N59	Oリング	× 2		
N60	スターターコイル ASSY	× 1		
N61	M6 × 16 サラビス	× 2	10N・m	
N62	フライホイール	× 1		専用工具にて脱着 (別紙 No.4 参照)
N63	10mm ワッシャー	× 1		
N64	M10 ナット	× 1	42N・m	専用工具にて脱着 (別紙 No.4 参照)

⚠ / ※ 注意マークの詳細は調整/確認事項参照
 (※マークは表の備考を参照)
 OIL マークは使用するエンジンオイルを塗布

ピストンリングの取り付け

ピストンリングを図の様に取付けます。

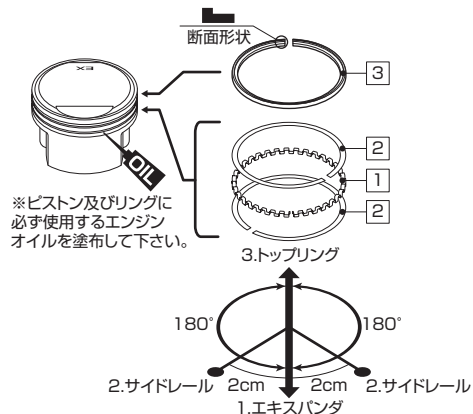
“POINT”

- リングの合い口を図の様に振り分けて下さい。
- トップリング及びのL型断面を上向き（ヘッド向き）に
- エキスパンダ及び、サイドレールには上下の向きはありません。

図中のパーツデータ（番号順に取り付けて下さい）

番号	パーツ名称	個数
1	エキスパンダ	×1
2	サイドレール（上下共通）	×2
3	トップリング（黒色）	×1

※ピストンの装着の向きは EX マークを排気側に向けます。



バルブタイミングの調整、バルブクリアランスの確認

カムシャフトの取り付け

- クランクシャフトを反時計方向に回し、フライホイールの“T”マークをクランクケースの合わせマークに合わせます。
- カムシャフト、カムシャフトベアリングにきれいなエンジンオイルを塗布し、カム山をピストン側に向け、ロッカーアームを押し込みながらカムシャフトをシリンダーヘッド内に取付けます。
- カムスプロケットのOマークとシリンダーヘッドの切り欠きを合わせ、カムチェーンをスプロケットに取り付けます（クランクシャフトセンター・カムシャフトセンター・Oマークを一直線上に並べて下さい）

※圧縮上死点の状態図参照

- カムスプロケットをカムシャフトに取付け、カムスプロケットボルトを締め付けます。（締め付けトルク：8N・m）

バルブクリアランスの設定

- クランクシャフトを反時計方向に回し、フライホイールの“T”マークをL.クランクケースの合わせマークに合わせます。ロッカーアームを動かしてピストン位置が圧縮上死点位置であることを確認します。

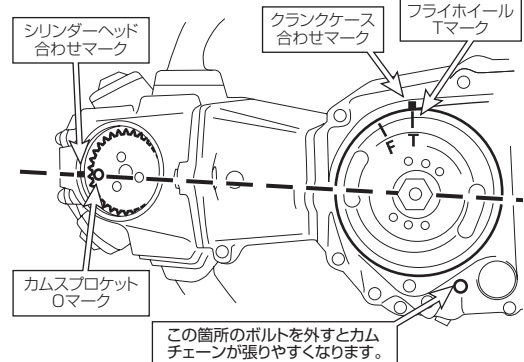
- ※フライホイールを逆回転するとデコンプが作動します。デコンプが作動している状態では、調整は行えません。
- アジャストスクリューとバルブステムの間にシクネスゲージを入れ、インテーク、エキゾーストのバルブクリアランスを調整します。

○バルブクリアランス IN/EX:0.05mm（+ 0.01mm以内）

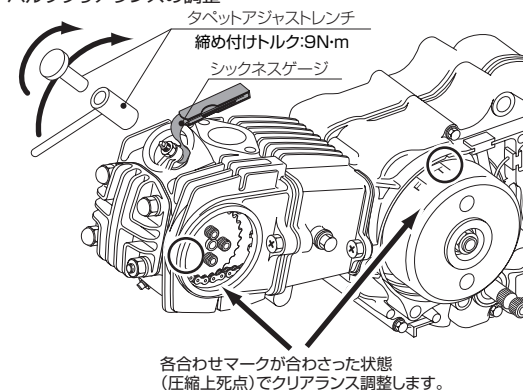
調整

- 調整はロックナットをゆるめ、アジャストスクリューを回して規定のバルブクリアランスに調整します。調整後、アジャストスクリューを固定した状態でロックナットを締め付けます。ロックナット締め付け後、再度バルブクリアランスを点検します。（締め付けトルク：9N・m）
- タベットキャップO-リングの状態を点検し、必要があれば交換し、タベットキャップO-リングにエンジンオイルを塗布し、タベットキャップを取り付け、シリンダーヘッドL.サイドカバーを取り付けます。

圧縮上死点の状態



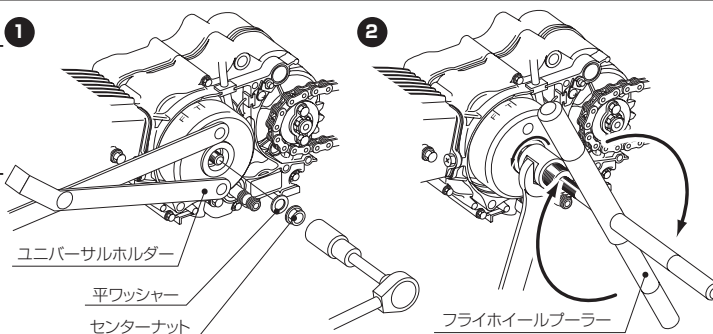
バルブクリアランスの調整



各部の調整と取付 / 確認事項

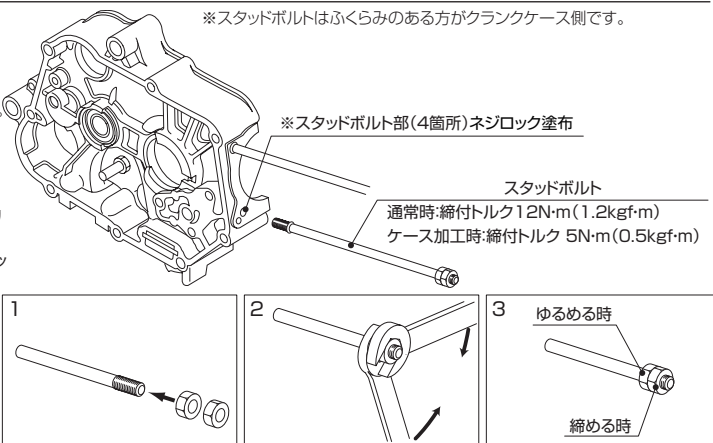
フライホイールの脱着

- まず、圧縮上死点の位置（フライホイールのTマークとクランクケースの合わせマークを合わせた位置）に合わせます。専用工具ユニバーサルホルダーでフライホイールを固定しながら、フライホイールのセンターナットを取り外します。
- フライホイールプラーをフライホイールに左に回して（逆ネジ）奥まで確実に取付けます。フライホイールプラーをスパナ等で固定しながら、フライホイールプラーのハンドルを右に回して、フライホイールを引き抜きます。



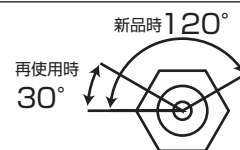
スタッドボルトの脱着

- スタッドボルトに M6 サイズのナット 2つを取付けます。
 - ナットにそれぞれスパナ等をかけて、お互いのナットを締め付けて固定します。
 - スタッドボルトを取り付ける時にはレンチを使用して手前側のナットを回し、スタッドボルトを外す時はスパナ等を使用して奥側のナットを回します。（マフラー用のスタッドボルトも同様に取り付けて下さい）
- ※ケースボアリング加工済みの場合、スタッドボルト付近は肉厚が薄いため、ネジロックを使用し、締め付けトルクを通常時の約半分のトルクで締め付けてください。



プラグの締め付け

スパークプラグはトルクレンチを使用し 9N・m で締め付けます。トルクレンチを使用しない場合は指でプラグ座金が当たるまで締め付け、そこからプラグレンチを使用し、新品時で 120°、再使用時で 30° まで締め付けます。それ以上締め込むとネジ山の破損につながりますので、ご注意ください。



組立て後のエンジンの始動

エンジンオイルがエンジン内部に循環するまでのタイムラグで、焼き付く場合があるので、オイルチェックボルトの有るエンジンでは、チェックボルトとスパークプラグを一旦外し、チェックボルトからオイルが出て来るまで、キックし、(クランク)オイルが出てくるのを確認し、チェックボルトとスパークプラグを取り付けエンジンを始動する事。3000rpm 以下で 15 分から 20 分程エンジンを暖気する事。

慣らし運転（熱処理）

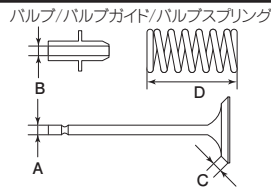
エンジンに負担が掛からないように、低い(ジョ)ギヤ（1段低い5速車は4速で）運転時間は1回が15分とすれば8回の合計約2時間程行う。

増し締め

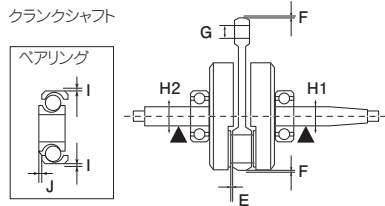
慣らし運転が終われば、シリンダー・シリンダーヘッド系スタッドボルト等、冷暖を繰り返す内に僅か歪み伸び等が生じます。その応力を均一にさせたいのでここで増し締めをします。エンジンが常温になれば、シリンダーヘッド系のボルトは殆どどの車両は4本+ヘックスボルト1・2本です。先ず1番目、スタッドボルト4本の内1本のナットを緩め、ナット・ワッシャー・スタッドボルトのねじ部にエンジンオイルを塗布し規定トルクで締め付けてください。続いて2番目、対角線上のスタッドボルトのナットを緩め、同様に、ナット・ワッシャー・スタッドボルトのねじ部にエンジンオイルを塗布し規定トルクで締め付けてください。（後は繰り返し）（注意！4本同時にナットを決して緩めてしまわないこと。個々に1ヶ所毎に作業を行う事。）最後にボルト等も同様オイルを塗布し規定トルクで締め付けて完了です。

推奨エンジンオイル以外をお使いの方は一切保証の対象外とさせて頂いておりますので、予めご了承下さい。

サービスガイド		基準値 (mm)	使用限度 (mm)
A	INバルブステム径	φ 5.45 ~ φ 5.465	φ 5.400 以下
	EXバルブステム径	φ 5.430 ~ φ 5.445	φ 5.400 以下
B	INバルブガイド内径	φ 5.475 ~ φ 5.485	φ 5.500 以上
	EXバルブガイド内径	φ 5.475 ~ φ 5.485	φ 5.500 以上
C	INバルブシート当たり幅	0.7	1.0 以上
	EXバルブシート当たり幅	0.85	1.2 以上
D	バルブスプリング (シングル)	30.0 ± 1	27.5 以下



サービスガイド (クランクシャフト)		基準値 (mm)	使用限度 (mm)
E	コンロッド大端部の横方向の隙間	0.1 ~ 0.35	0.5 以上
F	コンロッド大端部の縦方向の隙間	0 ~ 0.01	0.05 以上
G	コンロッド小端の内径	13.013 ~ 13.043	13.05 以上
H	左側クランクシャフトの振れ	0 ~ 0.05	0.08 以上
I	ベアリング内、外輪の縦方向の隙間	0.05 ~ 0.09	0.10 以上
J	ベアリング内、外輪の横方向の隙間	0.005 ~ 0.040	0.050 以上



■製品の保証について

- 製造には万全を期しておりますが、万一当社の製造上の原因による品質不良がありました場合は同等、同数の新しい製品とお取り替え又は、無償修理致します。但し上記以外の故障、破損、事故等についてのパーツの代金、修理保証、整備費用等の代償はご容赦下さい。
- 製造上、傷及び打痕等がありますが、品質及び使用上、問題はありませんので返品等についてはご容赦下さい。



180105 M-T
 〒 577-0015
 東大阪市長田 3-8-13
 TEL.06-6783-5311 (代)
 FAX.06-6782-0740