

# SPL ボアアップ / バージョンアップ KIT 82cc


No.1/3

商品コード	(SPL ボアアップ KIT) 214-1122210	(LIGHT82 → SPL バージョンアップ KIT) 213-1122210
適合車種	エイブ 50 (FNO,AC16-1000001 ~ 1599999) /XR50 モタード (AD14 全車種)	
備考	排気量：(ボア) × (ストローク) 82cc: φ 54 × 35.6mm (ノーマルストローク)	

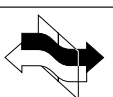
- この度はキタコ製品をお買い求め頂き誠に有り難うございます。説明書を良く理解して正しい取付を行って下さい。
- 装着後も当用紙をセッティングマニュアルとしてご使用下さい。
- ※補修用単品パーツについては説明書が入っていないので、この説明書は大切に保管して下さい。

## 製品、装着についての注意 (必ずお読み下さい)


- このパーツはレース専用部品となります。組み込んだ車両での一般公道走行はできません。組み立てミス、セッティング不良等による事故、パーツの破損等については全て本人の責任とし、当社は一切の責任を負いませんので御了承下さい。
- この製品の装着後、原付免許、原付登録のまま一般公道を走行されると違反になり、運転者ご本人が罰せられる対象となります。一般公道を走行される場合は、小型2輪以上の免許を取得し、必ず市町村の役所で原付2種の登録を行い、強制賠償保険の排気量アップの申請を行って下さい。
- このパーツを装着することによりプラグ、ギヤ等の交換、セッティングが必要です。従って当社製キャブレター・マフラーを使用し他社のパーツは絶対に使用しないで下さい。故障の原因となります。またセッティングがノーマル時の状態で走行すると、パワーアップできないばかりか、焼き付き、破損等の原因にもなります。必ず、エンジンに見合ったセッティングを施して下さい。
- 取付説明書の手順通りに正しく取付及び、追加加工をして下さい。また記載されている追加加工以外の加工はしないで下さい。焼き付き破損の原因にもなります。
- 組み付け及び、セッティング作業は必ず整備士資格のある方が行って下さい。また周辺部品の役割等が理解できない方は必ず、専門店の担当者又は、当社までご相談下さい。
- エンジンオイルはならし運転終了後 (約 100km)、必ず新品のエンジンオイルに交換して下さい。  
当社推奨オイル：ホンダ純正ウルトラ G3 10W-40
- ボアアップ KIT 装着時の推奨点火プラグは DENSO イリジウムプラグ熱価 24 (8 番相当) 以上を使用して下さい。
- 取付の際、必ず車種ごとのメーカーサービスマニュアルと合わせて取付作業を進めて下さい。
- エンジンの振動により、ボルト、ナット類が緩む可能性があります。走行前は必ず、各部のボルト、ナット類の締め具合を確認して下さい。
- 各部パーツを必ず、洗油 (パーツクリーナー等) で洗浄し、オイルライン系の詰まり等が無い、エアダスター等を使用して、必ず確認して下さい。
- パーツ各部を組み立てる際は、必ず指定のエンジンオイル (上記参照) を塗布しながら作業を行って下さい。
- ミッションに異常に負担がかかる急激なエンジンブレーキ等はしないで下さい。また、キック始動する場合は必ず、ギアが噛み合っている事を確認してペダルを踏み下ろして下さい。
- 慣らし走行時は 12,000rpm 以下で使用して下さい。
- 組み付けについて、理解できない部分があれば、メーカーサービスマニュアルと併用して作業を行って下さい。




当用紙はオートバイ整備の基本的な知識を持った方を対象にしています。技能や知識をお持ちにならない方は作業を行わないで下さい。




十分な換気をして下さい。作業中は揮発性の高いガソリンを使用します。長時間密閉された室内で作業をしますと身体に有害です。




**火気厳禁**  
作業中は引火性の非常に高いガソリンを使用しますのでタバコ等は厳禁です。



お気付きの点や、異常を発見した場合は直ちに走行を停止して、当社まで、ご連絡下さい。  
06-6783-5311



エンジン作動中、作動後はシリンダーやクランクケース、エキパイ等が大変高熱になっていますので、不用意にふれてはいけません。



スパークチェック等でやむおえず、シリンダー外でプラグをスパークさせる場合は、電圧が非常に高い箇所ですので絶縁手袋を着用して下さい。

## ご使用についての注意

- 当製品を装着する事により下記のオプションパーツの同時交換をお薦めします。(オプションパーツ一覧参照)
- このパーツのメンテナンス時には一般工具の他、各種専用工具が必要です。

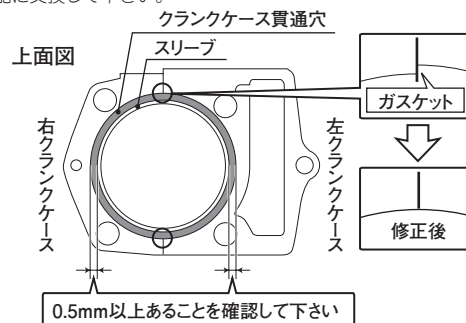
## オプションパーツ (APE50/XR50 モタード各車種専用)

		商品名	商品コード
電装系	CDI	パワー REV2	766-1123300
エンジンパーツ	付属品使用	SPL ハイカムシャフト	300-1122100
	必須	オイルポンプ KIT ※他社製品をご使用ください	廃番
オイル周り	推奨	オイルジェットヘッドカバー	300-1418400
	APE50	スーパーオイルクーラー KIT (オイルフィルター付属)	330-1413800
	XR モタード	スーパーオイルクーラー KIT (ノーマル右側ケースカバー加工用)	360-1134000
	XR モタード	オイルフィルター KIT	390-1134200
吸気系	キャブレター	ビッグキャブ KIT ケーヒン PC φ 20 (当社製シリンダーヘッド用)	110-1122356
排気系	APE XR モタード	ハイエンドダウンマフラー (φ 100 サイレンサー)	540-1413100
▼一般工具の他、各種専用工具が必要です。			
当社製専用工具	タベットアジャストレンチ (□ノ型アジャストスクリュー対応)		674-0900200
	タベットアジャストレンチ (□型アジャストスクリュー対応)		674-0900210
	シクネスゲージ		-

## 組み付けにあたって、必ず下記の注意事項を守って下さい

### R.L クランクケース合わせ面のズレ修正について

1. シリンダースリーブが入る部分がズレている箇所又は、スリーブがケースに当たっている箇所はスリーブとクランクケースの隙間を必ず (0.3 ~ 0.5mm 以上) 取って下さい。生産時期、車種によってはこの作業を全く行わなくてもよい場合があります。
2. クランクケース内に削り粉が入らないようにしっかりとウエスを詰め、ズレ、スリーブが接触する箇所をヤスリで削り取ります。
3. 削り粉がケース内に入らないよう慎重にウエスを取り除きます。
4. ウエスを取り除いた後は、組込中に異物が入らない様にきれいなウエスをケースの穴に詰めて作業して下さい。
5. キットが組み終わって暖機運転後、すぐにエンジンオイルを新品に交換して下さい。

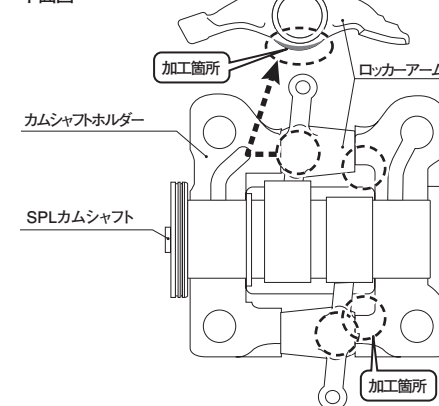


### SPL カムシャフトの干渉について

下図の様にカムシャフトホルダー、ロッカーアーム及びハイカムシャフトを仮組みをした状態でご確認ください。ハイカムシャフトがカムシャフトホルダー及び、ロッカーアームに干渉する時はホルダー及び、ロッカーアーム (○印の箇所) をリユーターで削って下さい。

(約 0.5mm 以上のクリアランスを確保して下さい)

下面図



## 製品の保証について

- 製造には万全を期しておりますが、万一当社の製造上の原因による品質不良がありました場合は同等、同数の新しい製品とお取り替え又は、無償修理致します。但し上記以外の故障、破損、事故等についてのパーツの代金、修理保証、整備費用等の代金はご容赦下さい。



190902 K-Y  
〒 577-0015  
東大阪市長田 3-8-13  
TEL.06-6783-5311 (代)  
FAX.06-6782-0740

# SPL ボアアップ / バージョンアップ KIT 82cc

No.2/3

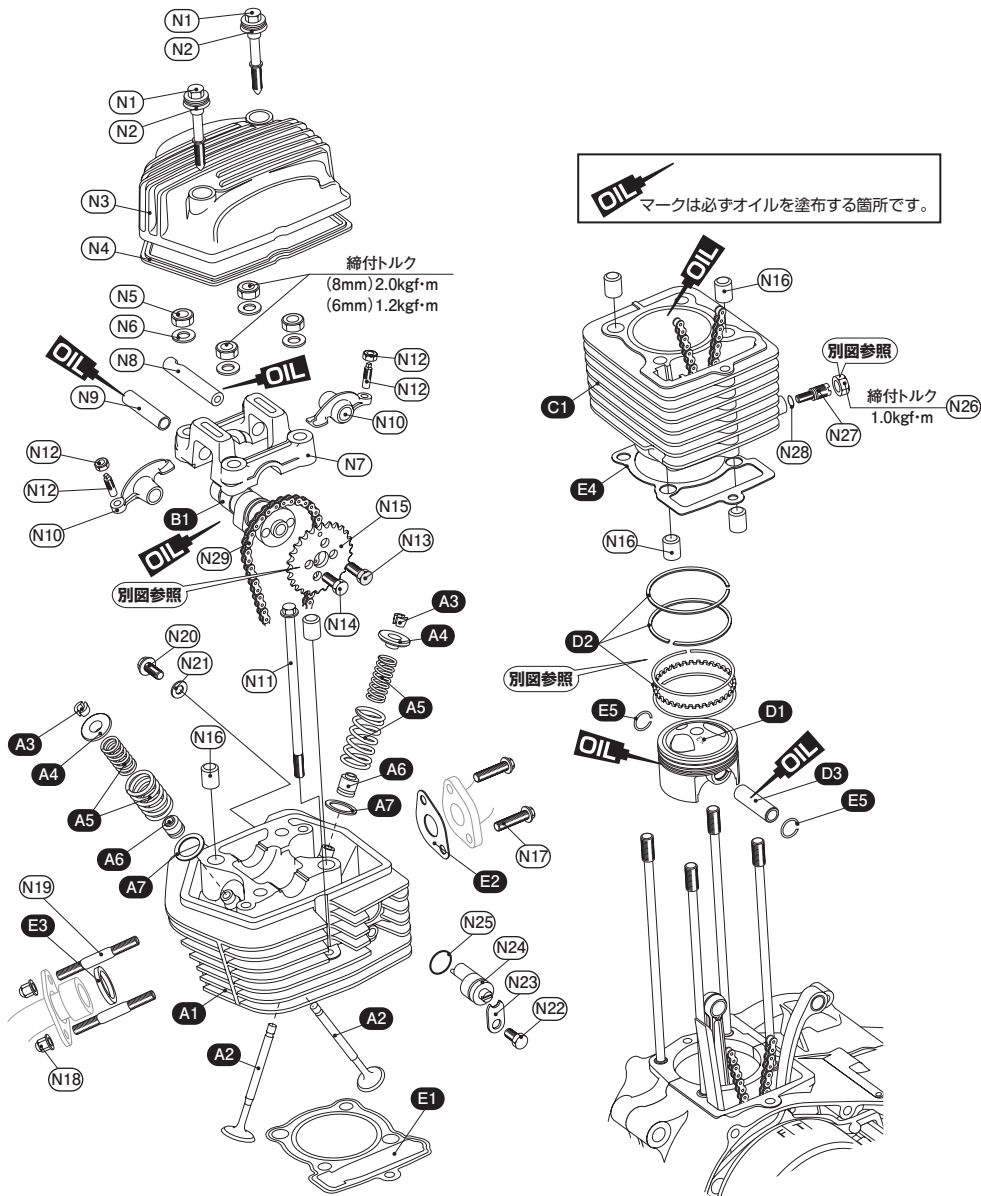
商品コード	(SPL ボアアップ KIT) 214-1122210	(LIGHT82 → SPL バージョンアップ KIT) 213-1122210
適合車種	エイブ 50 (FNO,AC16-1000001 ~ 1599999) /XR50 モタード (AD14 全車種)	
備考	排気量：(ボア) × (ストローク) 82cc: φ 54 × 35.6mm (ノーマルストローク)	

## ■シリンダーヘッド・シリンダー部のパーツ 図を参考に組み込んで下さい。(図はメンテナンス時にご使用下さい)

※付属されていないパーツは、基本的にノーマルパーツを再使用します。

再使用するパーツに傷、へたり、摩耗等の劣化が著しい場合は新品と交換して下さい。

※シリンダーヘッドのバルブ廻りは組み込み済みです。脱着にはバルブスプリングコンプレッサーをご使用下さい。



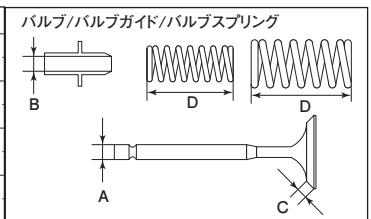
SPL 82cc ボアアップ KIT パッキングリスト			SPL	V-UP	締付トルク
図番号	商品コード	パーツ名	214-1122210	213-1122210	
A ↓	313-1122200	SPL シリンダーヘッド ASSY	x1	x1	
A1	313-1122201	SPL シリンダーヘッド COMP	x1	x1	
A2	302-1122300	SPL ウェストバルブ SET	x1set	x1set	
	302-1122301	SPL ウェストバルブ IN	(x1)	(x1)	
	302-1122302	SPL ウェストバルブ EX	(x1)	(x1)	
A3	303-1018502	バルブコッター	x4	x4	
A4	303-1018500	バルブスプリングリテーナー	x1set	x1set	
A5	303-1018000	バルブスプリング SET	x1set	x1set	
	303-1018100	アウターバルブスプリング	(x2)	(x2)	
	303-1018200	インナーバルブスプリング	(x2)	(x2)	
A6	303-1122507	バルブステムシール	x2	x2	
A7	303-1018508	バルブスプリングアウターシート	x2	x2	
B1	300-1122100	SPL ハイカムシャフト	x1	x1	
C1	311-1122100	φ 54 シリンダー (シリンダー長 49.1mm)	x1	再使用	
D1	351-1122320	φ 54 ピストン (SPL82cc 用) 3R (0.8-0.8-1.5)	x1	x1	
D2	352-1083600	φ 54 ピストンリング (0.8-0.8-1.5) 3R	x1	x1	
D3	353-0001336	ピストンピン 13x36	x1	x1	
E ↓	960-1122200	パッキン SET-A (82cc 用)	x1	x1	
E1	961-1122300	ヘッドガスケット (82cc 用 0.25mm)	x1	x1	
E2	950-1018000	マニホールドガスケット	x1	x1	
E3	963-1656000	EX ガスケット (XH-10)	x1	x1	
E4	962-1122300	シリンダーガスケット	x1	x1	
E5	354-0000130	ピストンピンクリップ 13mm	x2	x2	

## シリンダーヘッド・シリンダー部分のパーツ (ノーマル含)

図番号	名称	個数	締付トルク	図番号	名称	個数	締付トルク
N1	M6 × 45.5 ボルト	× 2	12N・m (1.2kgf・m)	N15	カムスプロケット	× 1	
N2	6mm マウントラバー	× 2		N16	ノックピン 10 × 16	× 6	
N3	シリンダーヘッドカバー	× 1		N17	M6 × 20 フランジボルト	× 2	12N・m (1.2kgf・m)
N4	シリンダーヘッドカバーパッキン	× 1		N18	M6 袋ナット	× 2	10N・m (1.0kgf・m)
N5	M8 ナット	× 4	20N・m (2.0kgf・m)	N19	M6 × 32 スタッドボルト	× 2	10N・m (1.0kgf・m)
N6	M6 ナット	× 4	12N・m (1.2kgf・m)	N20	M6 × 16 ボルト	× 1	12N・m (1.2kgf・m)
N7	8mm 平ワッシャー	× 4		N21	6mm シーリングワッシャー	× 1	
N8	カムシャフトホルダー	× 1		N22	M6 × 16 ボルト	× 1	12N・m (1.2kgf・m)
N9	ロッカーアームシャフト (長)	× 1		N23	テンショナーアジャストプレート	× 1	
N10	ロッカーアームシャフト (短)	× 1		N24	テンショナーアジャストカム	× 1	
N11	六角フランジボルト M6 × 110	× 1	12N・m (1.2kgf・m)	N25	O リング 11 × 2.0	× 1	
N12	タペットアジャストスクリュー&ナット	× 2	10N・m (1.0kgf・m)	N26	M8 ナット	× 1	10N・m (1.0kgf・m)
N13	M6 × 10 ノックボルト (黒)	× 1	12N・m (1.2kgf・m)	N27	テンショナーアジャストスクリュー	× 1	
N14	M6 × 10 ボルト	× 1	12N・m (1.2kgf・m)	N28	O リング 5.5 × 1.5	× 1	
				N29	カムチェーン	× 1	

## サービスガイド (シリンダーヘッド)

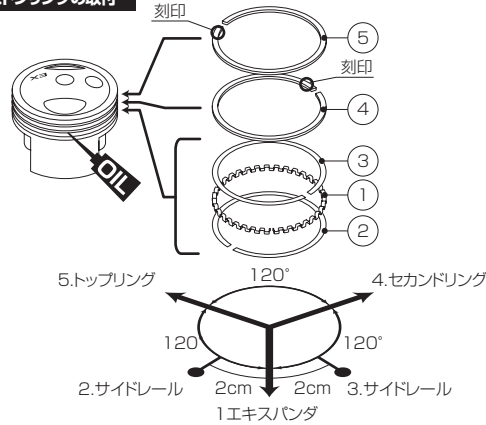
	基準値	使用限度
A	IN バルブステム径 φ 5.450 ~ φ 5.465	φ 5.420 以下
	EX バルブステム径 φ 5.430 ~ φ 5.445	φ 5.400 以下
B	IN バルブガイド内径 φ 5.475 ~ φ 5.485	φ 5.500 以上
	EX バルブガイド内径 φ 5.475 ~ φ 5.485	φ 5.500 以上
C	IN バルブシート当たり幅 1.0 ± 0.1	1.5 以上
	EX バルブシート当たり幅 1.0 ± 0.1	1.5 以上
D	アウターバルブスプリング 34.80 ± 0.3	33.7mm 以下
	インナーバルブスプリング 28.05 ± 0.3	27.6mm 以下



商品コード	(SPL ボアアップ KIT) 214-1122210	(LIGHT82 → SPL バージョンアップ KIT) 213-1122210
適合車種	エイブ 50 (FNO,AC16-1000001 ~ 1599999) /XR50 モタード (AD14 全車種)	
備考	排気量：(ボア) × (ストローク) 82cc: φ 54 × 35.6mm (ノーマルストローク)	

各部の調整と取付 / 確認事項

ピストンリングの取付

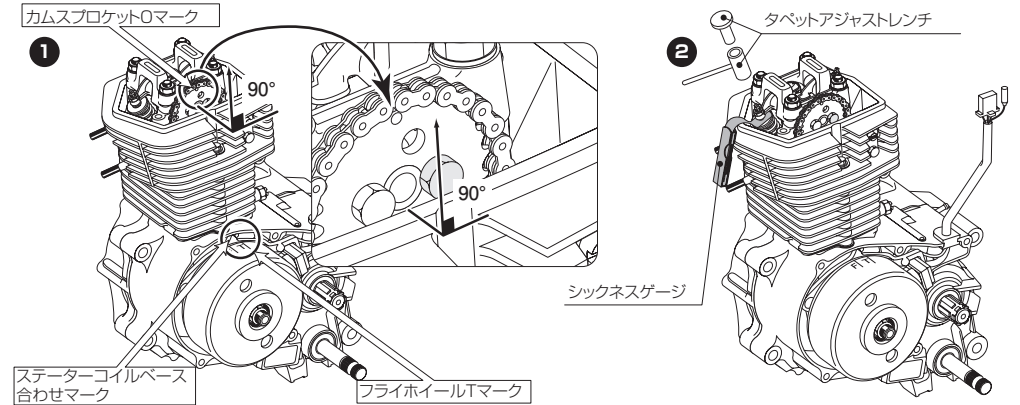


ピストンリングは左図を参考に取付けます。  
 ※トップリング、セカンドリングは刻印のある面を上向きにはめて下さい。  
 ※リングの合い口を図の方向に向けて下さい。  
 ※エキスパンダ及び、サイドレールには上下の向きはありません。  
 ※番号は取付順序です。

ピストンリング		
番号	パーツ名	個数
1	エキスパンダ	×1
2/3	サイドレール(上下共通)	×2
4	セカンドリング(黒色)	×1
5	トップリング(白色)	×1

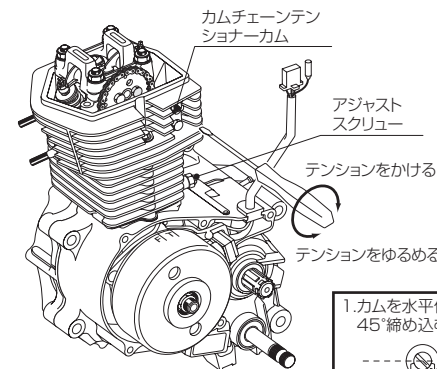
※ピストンの装着の向きはEXマークを排気側に向けます。

バルブタイミングの合わせ方及び、バルブクリアランスの調整



- 1.バルブタイミングの調整(カムスプロケットの取付)はフライホイール側フライホイールのTマーク、ステーターコイルベースの合わせマークが合わさった時、カムスプロケット側カムスプロケット0マークが、シリンダーヘッド取付面に対し90°になっている状態でチェーンを張り、カムスプロケットを取り付けて下さい。その位置が圧縮上死点となります。
  - 2.圧縮上死点の状態(1の状態)でシツクネスゲージをロッカーアームのアジャスターの下に入れ、ロッカーアームのアジャスターをシツクネスゲージに当たるまで調整し、最後にロックナットを締め付けます。
- バルブクリアランス 吸気側:0.05mm 排気側:0.05mm

カムチェーンテンショナーの調整



- 1.テンショナーカムプレートのボルトをゆるめ、テンショナーカムのポンチマークを水平位置より、45°右回転させ、テンショナーカムプレートのボルトを締め込みます。  
 ※この時必ず、45°以上回さないで下さい。
- 2.ナットをゆるめ、テンショナーアジャストスクリューをゆるめてもう一度締め込み、ナットも締め込んで固定します。  
 この時カムチェーンテンショナーはスプリングの力で適正位置にセットされます。
- 3.テンショナーカムプレートのボルトをゆるめ、テンショナーカムのポンチマークを水平位置戻し、テンショナーカムプレートのボルトを締め込みます。
- 4.エンジンをかけ、カムチェーンの音を確認して下さい。「じゃらじゃら」音がするようなら、テンショナーカムを右回転させて、テンションをかけ、「シュー」と音がするもしくはアイドリングしないなら、テンショナーカムを左回転させて、テンションをゆるめて下さい。

