

パワーパック ("i-map" インジェクションコントローラー+パワードライブ kit) No.1/3

商品コード：230-1440900

適合車種：PCX125 (FNO,JF56)

●この度はキタコ製品をお買い求め頂き誠に有り難うございます。説明文を良く理解して正しい取付を行って下さい。

■製品、装着についての注意 (必ずお読み下さい)

- このパーツはレース専用設計です。従って、本来はクローズドコース専用での使用を目的としている為、一般公道で使用される場合は、道路運搬車輦法及び、道路交通法に従い、法定内での運転を心掛けて下さい。事故、道路交通法違反は、全て運転手本人の責任とし、当社は一切の責任を負いませんので御了承下さい。
- 組み付けミス及び、セッティング不良等によるエンジンその他関連パーツの破損、それに伴う事故等については全て運転者本人の責任とし当社は一切の責任を負いませんのでご了承下さい。
- 組み付け及び、セッティング作業は必ず、整備士資格のある方が行って下さい。また周辺部品の役割等が理解できない方は必ず、専門店の担当者又は、当社までご相談下さい。
- 説明書に記載されていない改造や仕様変更等は絶対にしないで下さい。故障、破損の原因にもなります。また精密機械ですので、強い衝撃等を与えたり、分解したりしないで下さい。
- 取付の際、必ず車種ごとのメーカーサービスマニュアルと合わせて取付作業を行って下さい。
- このパーツを装着することにより、出力特性がノーマルと異なりますので、その出力に見合ったブレーキの強化、操縦安定性の向上等を行い、十分注意してライディングして下さい。
- スパークチェックの為、シリンダー外でプラグをスパークさせる行為は、絶対に行わないで下さい。引火し、爆発しますのでご注意ください。
- お気付きの点や、異常を発見した場合は直ちに走行を停止して、当社までご連絡下さい。



当用紙はオートバイ整備の基本的な知識を持った方を対象にしています。技能や知識をお持ちにならない方は作業を行わないで下さい。



エンジン作動中、作動後はシリンダーやクランクケース、エキパイ等が大変高熱になっていますので、不用意にふれてはいけません。



高速回転部が含まれますので必ずクランクケースカバーを取付け、確実にボルトの締め付けを行ってから、エンジンを始動して下さい。

パワー ドライブ KIT 製品概要	スクーター駆動系パーツの中で変速機能をもつブリーとスーパードライブフェイスをセットにしたチューニングパーツです。軽量及び強度を配慮し外径を拡大、独自のローラーガイドを採用し理想的な変速特性を得ることが出来ます。また、付属のインジェクションコントローラー (i-map) コントローラーを使用する事により回転リミッターを解除しエンジン本来の性能を最大限に引き出します。(i-mapの詳細は別紙 No.2 参照)
ドライブ KIT 注意事項 (必ずお読み 下さい)	<p>▼パワードライブ kit の装着及びご使用にあたって</p> <ul style="list-style-type: none"> ●車両誤差等により付属のウエイトローラーではセッティングが合わない場合があります。その際は別途販売で当社製ウエイトローラーを使用してセッティングを行って下さい。一般的にエンジンが最大出力を発生する回転数の少し手前で変速するのがベストですが、走行特性の好みや、車両の状態やあなたの体重等の諸条件によりベストセッティングのローラーの重量が変わります。 ●ウエイトローラーの重量が軽すぎるとエンジンの最高回転に達しても変速が行われないため最高速が落ちる場合があります。逆に重すぎるとクラッチミート以前に変速し、発進→加速等が弱くなる場合があります。 ●ブリーやフェイスのベルトスライド面に、グリス等の油脂が付着すると変速が正しく行われませんので、必ず脱脂してから装着して下さい。 ●ウエイトローラー、スライダーには寿命があります。1,000km 走行毎に点検し片減り、破損がある場合は交換して下さい。(チューニング度合いが高いほど消耗が早くなります。)

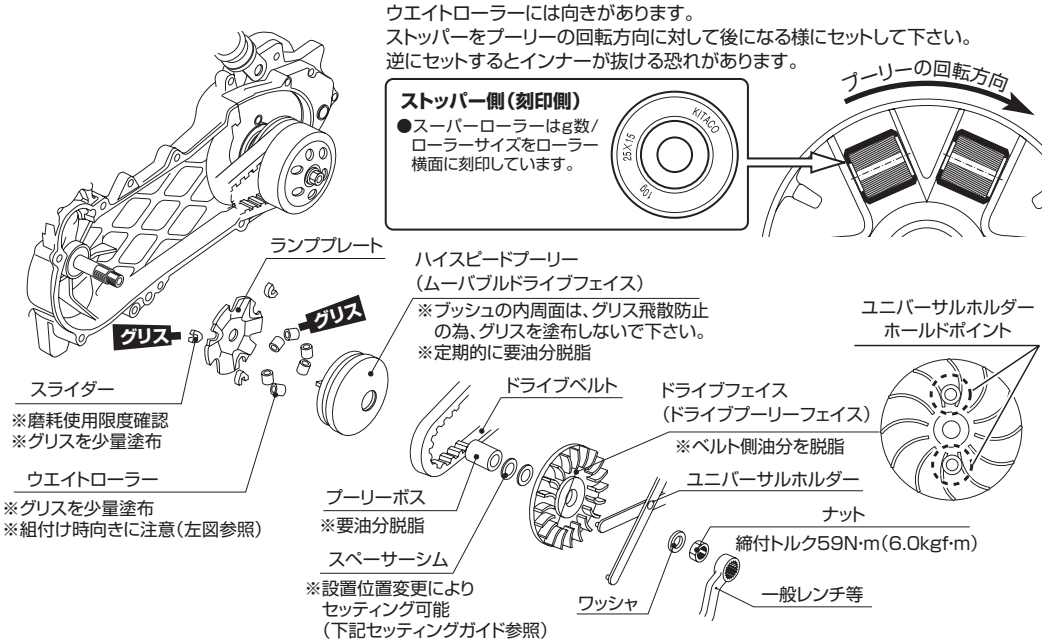
バックングリスト ※ () 内の個数は 1SET の内容数			
パーツ名	商品コード	個数	備考
パワードライブ kit type X (PCX)	489-1440000	× 1	
スーパー (ウエイト) ローラー (12.0g)	462-2206120	(× 6)	
ハイスピードブリー T-X	488-1431001	(× 1)	
スーパードライブフェイス T-X	488-1426701	(× 1)	
スライダー	489-9001010	(× 3)	
有機モリブデングリス (5g)	969-0500480	(× 1)	
パワーアップブリーボス	463-1440000	× 1	
ブリーボス	463-1440001	(× 1)	
スパーサーシム (15x24xT0.3mm)	463-1426001	(× 1)	
スパーサーシム (15x24xT0.5mm)	463-1426002	(× 1)	
パワーアップブリーボス セッティングガイド	-	(× 1)	
i-map カプラーオン SET JF56	763-1440100	× 1	詳細は別紙 No.2 参照

OP: オプションパーツ (別売り)			
エクストリーム-R マフラー 125cc	541-1440400	× 1	FNO,JF56
GPR ダウンマフラー 125cc	548-1440110		FNO,JF56
スーパー (ウエイト) ローラー SET (10.0 ~ 21.0g)	462-2206100 ~ 2206210	(× 6)	1.0g ステップ

- ※ 必ず純正サービスマニュアルを参考の上、取付作業を行って下さい。
- 1 車両を平坦な場所に置き、L側フロアサイドカバー及びフロアマット、Lクランクケースカバー (及びアウターカバー) を取り外します。
- 2 ブリー側 (フロント側) のムーバブルドライブフェイス / ドライブブリーフェイスをユニバーサルホルダー*で固定し、ナットを外します。カラー、ランププレート (裏側のランププレートを押さえて外す) を Assy によって取り外します。
*専用工具: ユニバーサルホルダー (674-0500000)
- 3 手順2で外した部品を、パワードライブ KIT type-X に組み替え、逆手順で組み付けて下さい。(この時クラッチ側のプレートにドライブベルトが挟みこまれていますが、ベルトが十分に落ち込んでいることを確認してください。落ち込まない場合はプレートを手前に引っ張りベルトが落ち込む隙間を空けます。ドライブベルトがクラッチ側で落ち込んでいると、ベルトにあそびができ、ドライブフェイスを取り付ける時、(センターロックナットを締め付ける時) に適切に組み付けることが出来ます。)
- ※ サービスマニュアルを参考に消耗パーツ (スライダー、ドライブベルト等) は使用限度を確認し、使用限度を越えている場合はパーツを必ず交換して下さい。
- ※ ウエイトローラー、スライダーを交換する場合は、ブリーグリスを少量塗布することにより摩擦係数が低下し、また耐久性も向上します。(キタコ製ブリーグリスをお薦めします)
- ※ センターロックナットの締め付けはサービスマニュアルを参考にし、締め付けて下さい。(この時ブリーボスが突き当たるまで、ドライブフェイスを押し込んで下さい)
- ※ クランクケースカバーのガスケットに破損がないかを確認して下さい。
- ※ 組み込み後、暖機運転時、もしくは走行時に異音が発生した場合はエンジンをすぐに停止し、組み込み部及び、各部をチェックして下さい。
- 4 パワーアップブリーボスは、2枚のスパーサーシムの組み合わせによってセッティングの変更が可能です。(下記セッティングガイド参照)

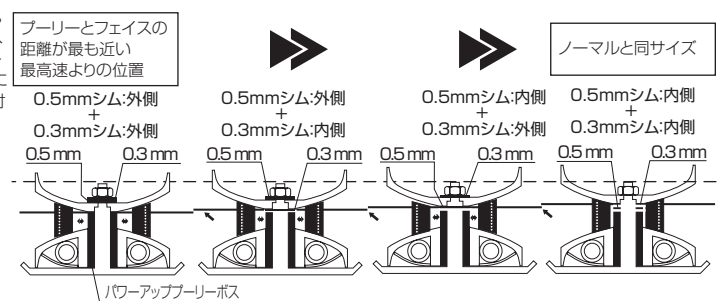
●取付作業の注意

- ★組み付けの際、必ずトルクレンチとブリーホルダー等を使用し、規定のトルクで締め付けを行って下さい。
- ※インパクトレンチ使用厳禁 (インパクトレンチを使用すると、フェイスの変形、ねじ切れ等が発生し、クランクシャフト、ブリー、フェイスが破損する恐れがあります)
- ※ブリープッシュ部とブリーボスは油分飛散防止の為、必ず脱脂して下さい。



2枚のシムの組み替えて、変速特性をセッティング。ブリーのセンターに位置するブリーボスの距離が最も近い最高速よりの位置

補足: 当製品だけを装着する事で、必ず最高速が上がる製品ではありません。駆動系セッティングパーツの一部になります。ご了承の上で使用ください。



パワーパック ("i-map" インジェクションコントローラー+パワードライブ kit) No.2/3

商品コード：230-1440900

適合車種：PCX125 (FNO,JF56)

■製品、装着についての注意

- このパーツはレース専用設計です。従って、本来はクローズドコース専用での使用を目的としている為、一般公道で使用される場合は、道路運搬車輛法及び、道路交通法に従い、法定内での運転を心掛けて下さい。事故、道路交通法違反は、全て運転手本人の責任とし、当社は一切の責任を負いませんので御了承下さい
- 組み立てミス、セッティング不良等による事故、パーツの破損等については全て本人の責任とし、当社は一切の責任を負いませんので御了承下さい。
- 組み付けミス及び、セッティング不良等によるエンジンその他関連パーツの破損、それに伴う事故等については全て運転者本人の責任とし当社は一切の責任を負いませんのでご了承下さい。
- 組み付け及び、セッティング作業は必ず、整備士資格のある方が行って下さい。また周辺部品の役割等が理解できない方は必ず、専門店の担当者又は、当社までご相談下さい。
- 説明書に記載されていない改造や仕様変更等は絶対にしないで下さい。故障、破損の原因にもなります。また精密機械ですので、強い衝撃等を与えたり、分解したりしないで下さい。
- 取付の際、必ず車種ごとのメーカーサービスマニュアルと合わせて取付作業を行って下さい。
- このパーツを装着することにより、出力特性がノーマルと異なりますので、その出力に見合ったブレーキの強化、操縦安定性の向上等を実施し、十分注意してライディングして下さい。
- スパークチェックの為、シリンダー外でプラグをスパークさせる行為は、絶対に行わないで下さい。引火し、爆発しますのでご注意ください。
- お気付きの点や、異常を発見した場合は直ちに走行を停止して、当社までご連絡下さい。

製品概要

FI(燃料噴射)車のチューニング時の燃料噴射量を調整できるセッティングツールです。FI車チューニングには必須のアイテムです。
 ○推奨燃調マップを簡単にスイッチで切替
 i-map の DIP スイッチを切り替えることにより、弊社チューニングパーツ装着時の推奨燃調マップを選択することができます。
 ○回転リミッター解除装置を搭載
 ※燃料噴射量を調整できる付随機能として搭載しており、高回転化を促進するようなチューニングを施さない限り、リミッター域まで回転数が上がらない場合があります。
 ※解除できるのは燃料噴射カットに伴うリミッターです。点火カットは解除できません。
 ○ユーザーオリジナルマップ領域を搭載
 オプションの"PC インターフェイスケーブル"をパソコン接続し、"Fuel Manager"※を使用することにより、回転数/アクセル開度毎にノーマルの燃料噴射量に対して、±40%の補正值※を設定することができます。
 ※Fuel Manager
 i-map 専用燃調マップ読み書きソフトウェア。弊社 Web サイトからダウンロードできます。
 ※±40%補正值
 回転数やアクセル開度によっては、ノーマルの噴射時間が長く、+40%まで増量できない場合があります。(安全のため"吹きっぱなし"にならないように制御を行っています。)

i-map 注意事項 (必ずお読み下さい)

- ▼インジェクションコントローラーの装着及びご使用にあたって
- ノーマル車両に装着した場合はパワー不足のため、性能が発揮できない場合があります。また、i-Map には当社製パーツの組み合わせ対応のマップがブレインインストールされていますが、当社製パーツ以外 (マフラー、カムシャフト、エアークリーナー等) の組み合わせの場合は、ご自身で燃調セッティングが必要になる場合があります。
- 誤動作、トラブルの原因になりますので、イグニッションコイル等、強度のノイズ発生源付近への i-map 本体の取り付け、配線は回避して下さい。
- 本製品は、電装系統がノーマルの状態下において、正常動作する物であり、それ以外の特殊な部品を装着された車両に対する、動作保障はいたしかねます。(スパークプラグ・プラグキャップ・ハイテンションコード・イグニッションコイル等・HID・音響製品その他)
- 当製品は DIP スイッチなど完全防水ではありません。雨天走行、洗車時に集中的に水がかかると浸水する恐れがありますので、雨等を回避できる場所に設置して下さい。
- 配線加工は、付属の配線図の指定位置と、同じ場所に行ってください。機器の破壊につながりますので、アースをフレームで取る等、絶対に行わないで下さい。
- 精密機器の為、振動等の多い所に設置しますと本来の性能を発揮できないばかりか、最悪の場合、破損する恐れがあります。装着には、できるだけ防振対策を施すなど振動が伝わらない様に設置して下さい。またエンジン横にマウントしますと振動や熱などにより、誤動作する可能性があります。※熱や振動による故障は保障対象外となりますのでご注意ください。
- 当製品は、非分解式ですので決して分解は行わないで下さい。誤動作や故障の原因となります。

バックリングリスト

パーツ名	商品コード	個数	備考
インジェクションコントローラー (i-map)	763-1440500	× 1	PCX125 (JF56)
ギボシ (オス) CA104	755-0900610	× 3	出荷時組込済
スリーブ (オス/マル) P-2.5	755-0900640	× 3	
カブラーオンハーネス KIT	763-1441580	× 1	
タイラップ 152 x 3.5mm	0901-700-01200	× 4	

異常検出用 LED インジケータについて

i-Map ハーネス KIT を使用する場合、i-Map へインジェクタ間の異常検出は、オプションの LED インジケータランプが必要です。

OP：オプションパーツ

LED パイロットランプ (異常検出用)	0901-752-99920	1
ギボシ (オス) CA104	0900-755-01001	1set

その他オプションパーツ

パーツ名	商品コード
PC インターフェイスケーブル	763-0500900

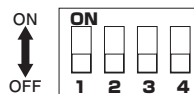
取付要領

- ※ 必ず純正サービスマニュアルを参考の上、取付作業を行って下さい。
- 1 メインスイッチを OFF にして下さい。またバッテリーの (-) ターミナルを外して作業を進めて下さい。電源が入っていると思ふぬ事故や破損する恐れがあります。
- 2 サービスマニュアルを参照の上、カバー類の爪を損傷しないよう注意しながら外装パーツを取り外して下さい。
- 3 ハーネス KIT を各センサーのコネクタに割り込み接続する為、コネクタを取り外します。[No.2 のワイヤリング図参照]
- 4 ハーネス KIT を配置します。[ワイヤリング図参照]
- ※ 無理なハーネスの取り廻しや走行の妨げ、他のパーツとの極度の干渉や噛みこみは避けてください。
- 5 取り外したコネクタにハーネス KIT を割り込ませて接続して下さい。[No.2 の結線図参照]
- ※ i-Map 本体は防滴防振対策のできる場所に設置します。(防振対策は、スポンジ等をご使用ください)
- 6 i-Map 本体の備え付けのディップスイッチで MAP を設定します。
- 7 各部コネクタの接続を確認し、バッテリー端子を取り付けてから正常に動作するかよく確認し、外装等を装着して下さい。
- ※ 異常検出用 LED インジケータが点滅する場合、No.2 に記載のトラブルシューティングを参照し、対処して下さい。

Map の設定について

ディップスイッチの No.1~4 で MAP を設定します。

DIP スイッチ



Application : PCX (JF56)				
Map-Switch	1	2	3	4
1	●	-	-	-
2	-	●	-	-
3	-	-	●	-
Original	-	-	-	●

● = Switch ON

Map-1 (スイッチ：1)

レブリミット 10500rpm ※1
ノーマル車対応

Map-2 (スイッチ：2)

レブリミット 10500rpm ※1
KITACO GPR マフラー装着車対応

Map-3 (スイッチ：3)

レブリミット 10500rpm ※1
パワードライブキット /KITACO GPR マフラー装着車対応

Map-4 (スイッチ：4)

ユーザー設定マップ領域 (Manual) ※1
(ユーザー MAP 作成には、別売りのインターフェイスケーブルが必要です)

※1 9500rpm 以上でバルブサージングが発生する恐れがあります。バルブサージングが発生している状態での走行は行わないでください。

ユーザー設定マップ領域 (Original) 書換方法

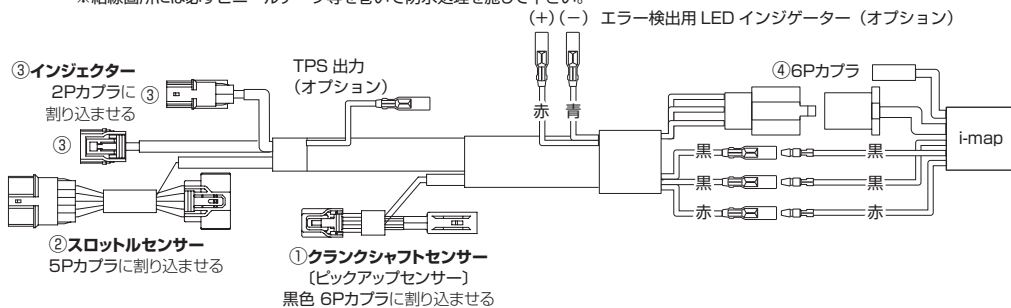
- ・コントローラー (i-map) 本体に、PC インターフェイスケーブルを取り付け、パソコンに接続します。
- ・ソフト (i-map ・ Fuel ・ manager) を実行しマップ編集します。
- ・※ソフトは当社ホームページ (<http://www.kitaco.co.jp>) のダウンロードサービスより「i-map ・ Fuel ・ manager」をダウンロードして下さい。
- ・編集が完了したら、PC インターフェイスケーブルを取り外し、元通りに組み付ければ完了です。

パワーパック ("i-map" インジェクションコントローラー+パワードライブ kit) No.3/3

商品コード：230-1440900

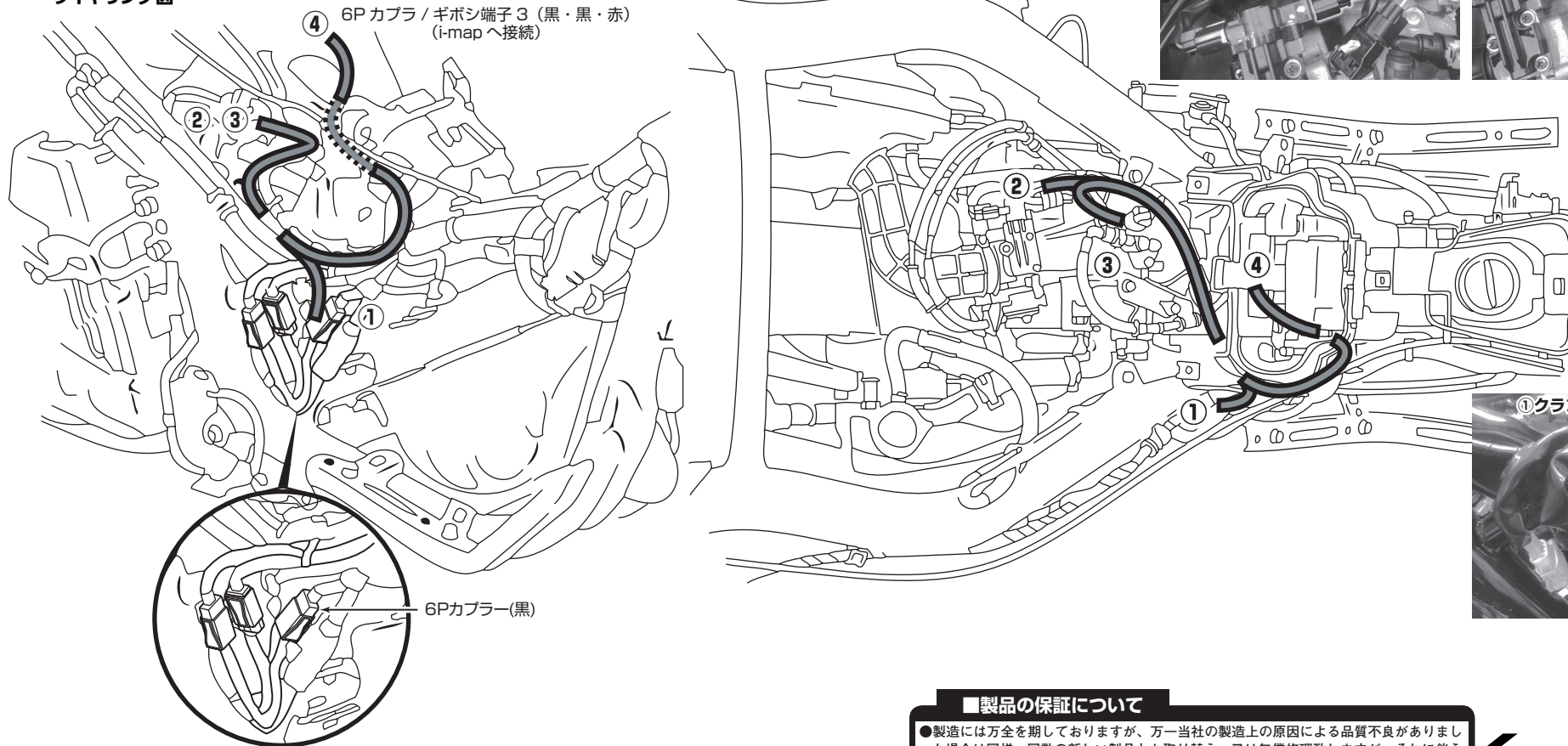
適合車種：PCX125 (FNO,JF56)

結線図 ※端子をリード線に圧着する時は、必ず電工ベンチ(M字穴形状)で圧着して下さい。(端子の抜け、接触不良を防止する為に圧着後、圧着部を半田付けされる事をお薦めしますが、半田付けの際は、周辺ハーネス被覆を溶かす等の影響が無き様、十分に注意して下さい)
※結線箇所には必ずビニールテープ等を巻いて防水処理を施して下さい。



注意！(イグニッションキー "ON" の前に必ず、結線の再確認を！)
i-map の配線加工完了後、初めにイグニッションキーの電源 "ON" を行う前に、結線箇所の見直しを行って下さい。結線ミス状態でエンジンを始動すると PGM-FI 警告灯が点灯する等の異常検知します。また本製品及び ECU (エンジンコントロールユニット) の破損の原因となりますのでご注意下さい。

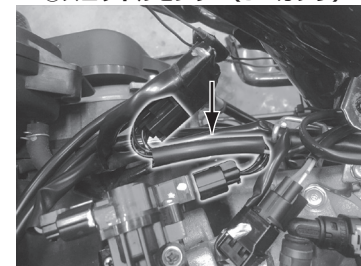
ワイヤリング図



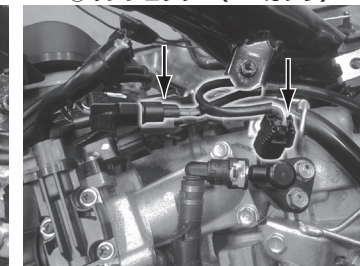
トラブルシューティング

トラブル例	インジェクター異常検出について (オプション LED インジケータを取り付けた場合のみ) i-map が、検出できる断線信号は、i-map とインジェクター間のみとなります。 その他の断線信号等のエラーはサービスマニュアルを参照して下さい。
原因	インジェクター異常の主な要因は、カプラー抜け、断線、インジェクター破損等が、挙げられます。
対処方	○車輛のサービスマニュアルに沿って、チェックして下さい。 ○インジェクターだけではなく、複合的な異常が見受けられる際は、i-map を取り外し、ノーマル状態にして、チェックを行って下さい。 ノーマル状態への戻し方 1) i-map を繋いでいる、110型 6P カプラー及び、電源ハーネス (赤、黒) を取り外す。 2) ハーネス KIT の割り込ましたカプラーを元に戻す。 以上で、ノーマルの配線状態に戻ります。

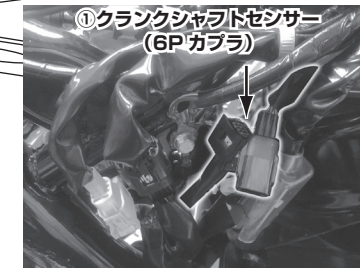
②スロットルセンサー (5P カプラー)



③インジェクター (2P カプラー)



①クランクシャフトセンサー (6P カプラー)



■製品の保証について

- 製造には万全を期しておりますが、万一当社の製造上の原因による品質不良がありました場合は同様、同数の新しい製品とお取り替え、又は無償修理致しますが、それに伴う故障、破損、事故等についてのパーツ代金、整備費用の代償はご容赦下さい。
- 当社製品の保証期間は商品購入後から6ヶ月です。



170913 Y-H
〒577-0015
東大阪市長田 3-8-13
TEL.06-6783-5311 (代)
FAX.06-6782-0740