

〔パワーパック LIGHT〕 ライトボアアップ KIT 181cc No.1/2		
仕様	(パワーパック LIGHT) φ 63 シルバーシリンダー	(パワーパック LIGHT) φ 63 ブラックシリンダー
商品コード	230-1300020	230-1451020
適合車種	モンキー 125 (JB02)	グロム (JC75)
注意!		
●エンジン本来の性能を最大限に引き出す為、インジェクションコントローラー (i-map) を必ずご使用下さい。また指定のマフラー等に交換して下さい。		
●i-map にプレインストールされていない部品の組み合わせの場合は燃料セッティングが必要です。		
●ガソリンは無鉛プレミアムを使用して下さい。高圧縮の為、レギュラーではノッキング等の原因となります。		

- この度はキタコ製品をお買い求め頂き誠に有難うございます。説明文を良く理解して正しい取付を行って下さい。
- 装着には当製品の他に、各種専用工具が別途必要です。
- 装着後も当用紙をセッティングマニュアルとして、ご使用下さい。
- ※補修用単品パーツについては説明書が入っていませんので、この説明書は大切に保管して下さい。

■製品、装着についての注意 (必ずお読み下さい)

- このパーツはレース専用部品となり保障対象外となります。組み込んだ車両での一般公道走行はできません。組み立てミス、セッティング不良等による事故、パーツの破損等については全て本人の責任とし、当社は一切の責任を負いませんので御了承下さい。
- 他社製品を装着することにより、i-map のセッティングが必要な場合がございます。セッティングがそのままの状態で行くこと、パワーアップできないばかりか、焼き付き、破損等の原因にもなります。必ずエンジンに見合ったセッティングを施して下さい。
- 取付説明書の手順通りに正しく取付をおこなって下さい。又、記載されている追加加工以外の加工はしないで下さい。
- 組み付け及び、セッティング作業は必ず整備士資格のある方が行って下さい。また周辺部品の役割等が理解できない方は必ず、専門店の担当者又は、当社までご相談下さい。
- エンジンオイルはならし運転終了後 (約 100km)、必ず新品のエンジンオイルに交換して下さい。(推奨エンジンオイル: elf MOTO4 プロテック / PANOLIN STREET 4T RACE)
- エンジンの振動により、ボルト、ナット類が緩む可能性があります。走行前は必ず、各部のボルト、ナット類の締め具合を確認して下さい。
- 各部パーツを必ず、洗油 (パーツクリーナー等) で洗浄し、オイルライン系の詰まり等が無い、エアアダプター等を使用して、必ず確認して下さい。
- パーツ各部を組み立てる際に必ず、使用されるエンジンオイルを塗布しながら作業を行って下さい。
- このパーツを装着することにより、出力特性がノーマルと異なりますので、その出力に見合ったブレイキの強化、操縦安定性の向上等を施し、十分注意してライディングして下さい。
- スパークチェックの為、シリンダー外でプラグをスパークさせる行為は、絶対に行わないで下さい。引火し、爆発しますのでご注意ください。
- 取付の際、必ず車種ごとのメーカーサービスマニュアルと合わせて取付作業を行って下さい。

	当用紙はオートバイ整備の基本的な知識を持った方を対象にしています。技能や知識をお持ちにならない方は作業を行わないで下さい。		十分な換気をして下さい。作業中は揮発性の高いガソリンを使用します。長時間閉鎖された室内で作業をしますと身体に有害です。		火気厳禁 作業中は引火性の非常に高いガソリンを使用しますのでタバコ等は厳禁です。
	お気付きの点や、異常を発見した場合は直ちに走行を停止して、当社まで、ご連絡下さい。		エンジン作動中、作動後はシリンダーやクランクケース、エキパイ等が大変高温になっていますので、不用意にふれてはいけません。		スパークチェックの為、シリンダー外でプラグをスパークさせる行為は、絶対に行わないで下さい。引火し、爆発しますのでご注意ください。

仕様緒元	必要工具及び補修パーツ
<ul style="list-style-type: none"> ●排気量: 181cc ●ボア: 63X [ストローク] 57.9 ノーマルサイズ ●圧縮比 11.1 : 1 (ノーマル 9.3 : 1) ●使用燃料: 無鉛プレミアムガソリン ●バルブクリアランス標準値 (冷間時) IN バルブ: 0.10 ± 0.02mm EX バルブ: 0.17 ± 0.02mm 	<ul style="list-style-type: none"> ●各種一般工具 ●シックネスゲージ (市販品) ●ユニバーサルホルダー [ホンダ純正品番: 077725-0030000]

■製品の保証について

●製造には万全を期しておりますが、万一当社の製造上の原因による品質不良がありました場合は同様、同数の新しい製品とお取り替え、又は無償修理致しますが、それに伴う故障、破損、事故等についてのパーツ代金、整備費用の代償はご容赦下さい。



230304 M-T
〒 577-0015
東大阪市長田 3-8-13
TEL.06-6783-5311 (代)
FAX.06-6782-0740

パッキングリスト () 内の個数は 1SET の内容数				GROM	モンキー	パワーバックライト 181cc
図記号	パーツ名		商品コード	個数		備考
A	ハイカムシャフト	タイプ 2	300-1432010	x1	x1	デコンプ機能無※パワーバック付属品
B	φ 63 シリンダー	ブラック シルバー	311-1444250 311-1444260	x1	- x1	
B1	オイルバスギャラリ	ブラック シルバー	771-9000450 771-9000460	x1	- x1	T4/28.5mm
B2	アルミシーリングワッシャー	10mm	771-0500999	x4	x4	
B3	シーリングワッシャ	6.5mm	70-092-14321	x1	x1	カムチェーンテンショナー M6X18 ボルト
B4	シーリングワッシャ	8mm	70-090-14321	x1	x1	カムチェーンガイドローラーボルト
B5	ユニオンボルト	レッド / M10xP1.25	771-0900900	x2	x2	
C	ピストン KIT	LIGHT 181cc	350-1432600	x1	x1	
C1	φ 63 ピストン	LIGHT181cc 用	351-1432600	(x1)	(x1)	
C2	φ 63 ピストンリング	(0.8-0.8-1.5)	352-0006630	(x1)	(x1)	
C3	ピストンピン	13x8x45	353-0001345	(x1)	(x1)	
C4	ピストンピンクリップ	13mm	354-0000130	(x2)	(x2)	
D1	ヘッドガスケット	φ 63	961-1432320	(x1)	(x1)	
D2	ベースガスケット		962-1432300	(x1)	(x1)	
E	大容量インジェクター	x1.6	403-9000020	x1	x1	※パワーバック付属品
-	i-Map カブラーオン +FB キャンセラー	モンキー 125 (JB02) GROM (JC75)	763-1300200 763-1451200	- x1	x1 -	別紙参照
オプションパーツ						
OP1	EX ガスケット	H-06	70-963-11006	x1	x1	
OP2	チタンナット		303-1013711	x1	x1	

その他必須パーツ (別売品はお買い求め下さい)

	パーツ名	商品コード	備考
電装系	PC インターフェイスケーブル (別売)	763-0500900	ユーザーオリジナルマップ作成時に PC と接続する際に必要です。
冷却機関	スーパーオイルクーラー KIT 3/5 段 (別売)	-	グロム用 / モンキー 125 用
推奨オイル	elf MOTO4 プロテック 5w40 1L (別売) PANOLIN STREET 4T RACE 10W50 1L (別売)	968-2000021 968-2996001	推奨エンジンオイル

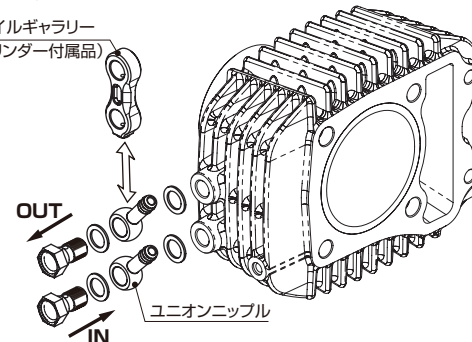
製品について

インジェクションコントローラー (i-map) についての注意

●吸排気ポートの加工及び、燃焼室加工を行うと i-map にプレインストール (設定済み) のマップでは対応できません。また、他社製品との組み合わせや i-map のプレインストールマップにない組み合わせの場合はセッティングが必要です。その場合はユーザー設定マップ領域でのオリジナルマップを作成してください。
※オリジナルマップ作成にはパソコンと PC インターフェイスケーブル、空燃比を測定する設備が必要です。

シリンダーのオイルラインについて

このボアアップKITのシリンダーの右側にバイパス式オイルラインを設けています。オイルギャラリを外し、オイルニップルを装着すればオイルクーラー等のオイルラインになります。



※図中の矢印はオイルクーラーラインです。

締付トルク N・m (1kgf・m : 9.80665N・m)

図記号	パーツ名	個数	N・m
B5	アルミバンジョー (ユニオン) ボルト	2	15
N1	シリンダーヘッドキャップナット 8mm	4	24
N2	フランジボルト M6 × 90	2	10
N3	フランジナット 8mm	2	27
N4	L サイドカバーボルト M6 × 20	2	10
N5	カムスプロケットボルト M8 × 22	1	27
N6	ロッカーアームセットプレートボルト M6 × 10	1	10
N7	カムチェーンガイドローラーピンボルト M8	1	10
N8	インテークパイプボルト M6 × 30	2	10
N9	インジェクターマウントボルト	2	10
N10	油温センサー M10	1	14.5
N11	フランジボルト M6 × 14	1	10
N12	タペットキャップボルト M6 × 20	4	10
N13	アジャストスクリューロックナット	2	9.0

(パワーバック LIGHT) ライトボアアップ KIT 181cc No.2/2

仕様	(パワーバック LIGHT) φ 63 シルバーシリンダー	(パワーバック LIGHT) φ 63 ブラックシリンダー
商品コード	230-1300020	230-1451020

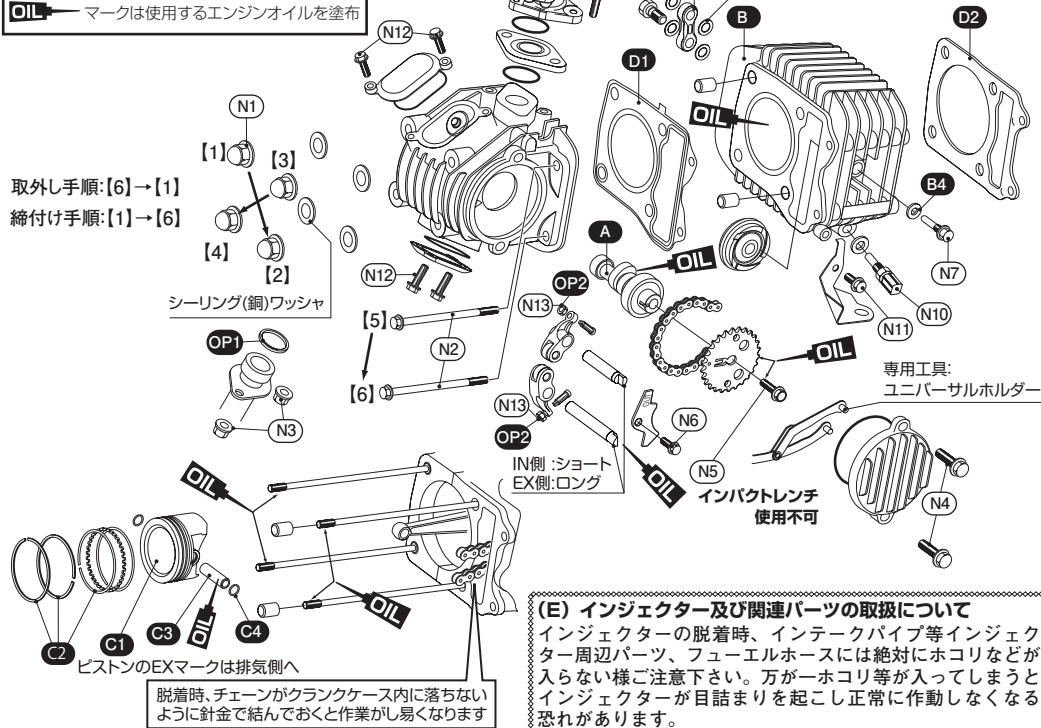
■シリンダーヘッド&シリンダー部のパーツ

付属されていないパーツは基本的にノーマルパーツを再使用します。再使用するパーツに傷、へたり、摩耗等の劣化が著しい場合は新品と交換して下さい。

組み付け前に各パーツの洗浄を行って下さい。

注意マークは表の備考覧、詳細事項参照

マークは使用するエンジンオイルを塗布



ピストンリングの取り付け

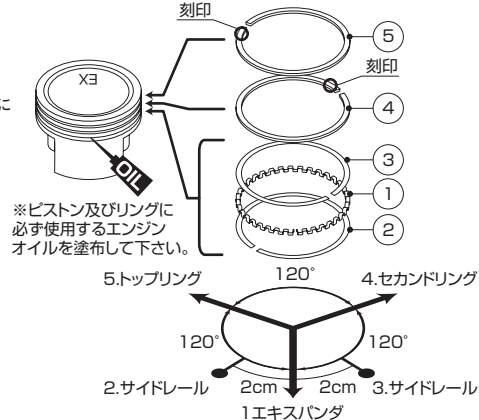
ピストンリングを図の様に取付けます。

“POINT”

- リングの合い口を図の様に振り分けて下さい。
- トップリング、セカンドリングは刻印がある方を上向き(ヘッド向き)に
- エキスパンダ及び、サイドレールには上下の向きはありません。

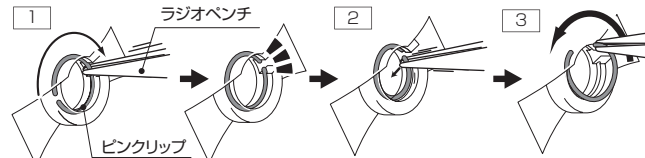
番号	パーツ名称	個数
1	エキスパンダ	× 1
2/3	サイドレール (上下共通)	× 2
4	セカンドリング (黒色)	× 1
5	トップリング (白色)	× 1

※ピストンの装着の向きは EX マークを排気側に向けます。



ピストンピンクリップの脱着方法

- 1) ピンクリップをラジオベンチで挟み、ピンクリップの合い口をピストンの合い口付近までたぐり寄せます。
- 2) ピンクリップの合い口の先をラジオベンチで挟み内側に引き込み、外側へひっぱり出して外します。
- 3) ゆっくりと回転させながら、ピンクリップを外します。



※ピンクリップが弾け飛ぶ恐れがあります。十分注意して作業をおこなしましょう。
●ピンクリップの取り付けは取り外した逆手順でセットして下さい。

カムシャフトスプロケットの脱着方法

取り外し

- 1) カムスプロケットカバー、O-リング、クランクシャフトホールキャップ及びタイミングホールキャップ、カムチェーンテンショナーのフランジボルト (M6X18) を取り外します。

取り付け

- 1) カムシャフトを圧縮上死点位置にし、カムスプロケットの“O”マークがシリンダーヘッドの合いマークに合う様にカムスプロケットにカムチェーンを掛け、カムシャフトに仮付けします。
- 2) クランクシャフトを反時計方向に回し、フライホイールの合わせマーク“T”とクランクケースの合いマークを一致させ、圧縮上死点の位置にした状態で、カムスプロケットの“O”マークがシリンダーヘッドの合いマークに揃っている事を確認します。一致していない場合は、カムスプロケットの再組み付けを行います。
- 3) ユニバーサルホルダー (専用工具) で、カムスプロケットを固定してカムスプロケットボルトを締め付けます。
- 4) フランジボルト (M6 × 18) 穴から 4.0cc のエンジンオイルをプッシュロッド内に注入し、新品のシーリングワッシャ、ボルトで締め付けます。

バルブクリアランスの設定

- 1) クランクシャフトを反時計方向に回し、フライホイールの“T”マークをクランクケースの合いマークに合わせます。ロッカーアームを動かしてピストン位置が圧縮上死点位置であることを確認します。(ロッカーアームのたるみで確認できません。あそびが無い場合、再度、クランクシャフトを回して下さい)
- 2) アジャストスクリューとバルブステムの間にシクネスゲージを入れ、インテーク、エキゾーストのバルブクリアランスを点検します。

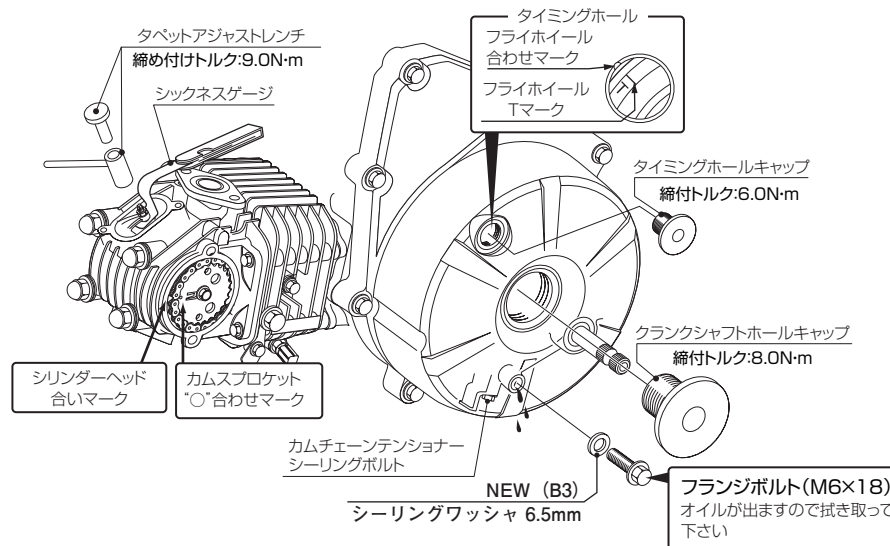
- バルブクリアランス標準値 (冷間時)
- IN インテーク側 : 0.10 ± 0.02mm
- EX エキゾースト側 : 0.17 ± 0.02mm

調整

- 1) 調整はロックナットをゆるめ、アジャストスクリューを回して規定のバルブクリアランスに調整します。調整後、アジャストスクリューを固定した状態でロックナットを締め付けます。ロックナット締め付け後、再度バルブクリアランスを点検します。(締め付けたトルク: 9.0N・m)
- 2) 各ホールキャップの O-リングの状態を点検し、必要があれば交換し、O-リングにエンジンオイルを塗布し、バルブアジャストホールキャップ、カムスプロケットカバー、クランクシャフトホールキャップ、タイミングホールキャップを取り付けます。(締め付けたトルク クランクシャフトホールキャップ: 8.0N・m / タイミングホールキャップ: 6.0N・m)

圧縮上死点 / バルブクリアランスの調整

バルブクリアランスは、圧縮上死点(各合わせマークが合わさった状態)でクリアランス調整します。



i-map カプラーオン SET No.1/2

商品コード	(i-map + フィードバックキャンセラー) 763-1451200
適合車種	グロム (JC75)
備考	

●この度はキタコ製品をお買い求め頂き誠に有り難うございます。説明文を良く理解して正しい取付を行って下さい。

■製品、装着についての注意

- このパーツはレース専用設計です。従って、本来はクローズドコース専用での使用を目的としている為、一般公道で使用される場合は、道路運搬車輛法及び、道路交通法に従い、法定内での運転を心掛けて下さい。事故、道路交通法違反は、全て運転手本人の責任とし、当社は一切の責任を負いませんので御了承下さい
- 組み立てミス、セッティング不良等による事故、パーツの破損等については全て本人の責任とし、当社は一切の責任を負いませんので御了承下さい。
- 組み付けミス及び、セッティング不良等によるエンジンその他関連パーツの破損、それに伴う事故等については全て運転者本人の責任とし当社は一切の責任を負いませんのでご了承下さい。
- 組み付け及び、セッティング作業は必ず、整備士資格のある方が行って下さい。また周辺部品の役割等が理解できない方は必ず、専門店の担当者又は、当社までご相談下さい。
- 説明書に記載されていない改造や仕様変更等は絶対にしないで下さい。故障、破損の原因にもなります。
- 精密機械ですので、強い衝撃等を与えたり、分解したりしないで下さい。
- 取付の際、必ず車種ごとのメーカーサービスマニュアルと合わせて取付作業を行って下さい。
- このパーツを装着することにより、出力特性がノーマルと異なりますので、その出力に見合ったブレーキの強化、操縦安定性の向上等を施し、十分注意してライディングして下さい。
- スパークチェックの為、シリンダー外でプラグをスパークさせる行為は、絶対に行わないで下さい。引火し、爆発しますのでご注意下さい。
- お気付きの点や、異常を発見した場合は直ちに走行を停止して、当社までご連絡下さい。

製品概要

FI(燃料噴射)車のチューニング時の燃料噴射量を調整できるセッティングツールです。FI車チューニングには必須のアイテムです。
 ○推奨燃調マップを簡単にスイッチで切替
 i-mapのDIPスイッチを切り替えることにより、弊社チューニングパーツ装着時の推奨燃調マップを選択することができます。
 ○回転リミッター解除装置を搭載
 ※燃料噴射量を調整できる付随機能として搭載しており、高回転化を促進するようなチューニングを施さない限り、リミッター域まで回転数が上がらない場合があります。
 ※解除できるのは燃料噴射カットに伴うリミッターです。点火カットは解除できません。
 ○ユーザーオリジナルマップ領域を搭載
 オプションの"PCインターフェイスケーブル"をパソコン接続し、"Fuel Manager"※を使用することにより、回転数/アクセル開度毎にノーマルの燃料噴射量に対して、±40%の補正值※を設定することができます。
 ※ Fuel Manager
 i-map 専用燃調マップ読み書きソフトウェア。弊社 Web サイトからダウンロードできます。
 ※ ±40%補正值
 回転数やアクセル開度によっては、ノーマルの噴射時間が長く、+40%まで増量できない場合があります。
 (安全のため"吹きっぱなし"にならないように制御を行っています。)

▼インジェクションコントローラーの装着及びご使用にあたって
 ●ノーマル車両に装着した場合はパワー不足のため、性能が発揮できない場合があります。
 また、i-Mapには当社製パーツの組み合わせ対応のマップがブレインストールされていますが、**当社製パーツ以外(マフラー、カムシャフト、エアークリーナー等)の組み合わせの場合は、ご自身で燃調セッティングが必要になる場合があります。**

●誤動作、トラブルの原因になりますので、イグニッションコイル等、強度のノイズ発生源付近へのi-map本体の取り付け、配線は回避して下さい。

●本製品は、電装系統がノーマルの状態下において、正常動作する物であり、それ以外の特殊な部品を装着された車輛に対する、動作保障はいたしかねます。
 (スパークプラグ・プラグキャップ・ハイテンションコード・イグニッションコイル等・HID・音響製品その他)

●当製品はDIPスイッチなど完全防水ではありません。雨天走行、洗車時に集中的に水がかかると浸水する恐れがありますので、雨等を回避できる場所に設置して下さい。

●配線加工は、付属の配線図の指定位置と、同じ場所に行ってください。
 機器の破壊につながりますので、アースをフレームで取る等、絶対に行わないで下さい。

●精密機器の為、振動等の多い所に設置しますと本来の性能を発揮できないばかりか、最悪の場合、破損する恐れがあります。装着には、できるだけ防振対策を施すなど振動が伝わらない様に設置して下さい。
 またエンジン横にマウントしますと振動や熱などにより、誤作動する可能性があります。
 ※熱や振動による故障は保障対象外となりますのでご注意下さい。

●当製品は、非分解式ですので決して分解は行わないで下さい。誤動作や故障の原因となります。

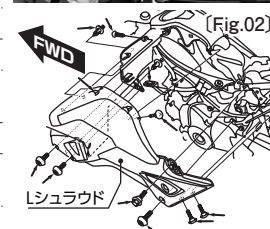
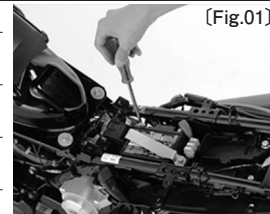
OP: オプションパーツ			
PCインターフェイスケーブル	763-0500900	×1	

パッキングリスト

パーツ名	商品コード	個数	備考
インジェクションコントローラー (i-map)	GROM (JC75)	763-1451201	x1
ギボシ CA104	(オス)	755-0900610	x3
スリーブ P-2.5	(オス / マル)	755-0900640	x3
O2 センサーフィードバックキャンセラー	H-001	763-9011001	x1
カプラーオンハーネス KIT	(JC75+FBC)	763-1451202	x1
結束バンド	100x2.5mm	700-9200100	x4
結束バンド	152x3.5mm	700-9200152	x4
ウレタン	175x135xT20mm	02-1000008	x1 防振対策

取付要領

- ※ 必ず純正サービスマニュアルを参考の上、取付作業を行って下さい。
- 1 メインスイッチをOFFにして下さい。またバッテリーの(-)ターミナルを外して作業を進めて下さい。電源が入っていると思わぬ事故や破損する恐れがあります。[Fig.01]
- 2 L側シュラウドをサービスマニュアルを参照の上、カバー類の爪を損傷しないよう注意しながら取り外して下さい。[Fig.02]
- 3 ハーネスKITを各センサーのコネクタに割り込み接続する為、コネクタを取り外します。[No.2のワイヤリング図参照]
- 4 ハーネスKITをワイヤハーネスに沿うように配置します。[ワイヤリング図参照]
- ※ 無理なハーネスの取り廻しや走行の妨げ、他のパーツとの極度の干渉や噛みこみは避けてください。
- 5 取り外したコネクタにハーネスKITを割り込ませて接続して下さい。(No.2の結線図参照)
- ※ i-Map本体とO2センサーフィードバックキャンセラーは防滴防振対策のできる場所に設置します。(防振対策は、スポンジ等をご使用ください)
- 6 i-Map本体の備え付けのディップスイッチでMAPを設定します。
- 7 各部コネクタの接続を確認し、バッテリー端子を取り付けてから正常に動作するかよく確認し、外装等を装着して下さい。
- ※ 異常検出が点滅する場合、No.2に記載のトラブルシューティングを参照し、対処して下さい。



Mapの設定について

DIPスイッチ



ユーザー設定マップ領域書換方法
 ●コントローラー (i-map) 本体に、PCインターフェイスケーブルを取り付け、パソコンに接続します。
 ソフト (i-map・Fuel・manager) を実行しマップ編集します。
 ※ソフトは当社ホームページ (http://www.kitaco.co.jp) のダウンロードサービスより「i-map・Fuel・manager」をダウンロードして下さい。
 編集が完了したら、PCインターフェイスケーブルを取り外し、元通りに組み付ければ完了です。

※レプリミットの回転数は表記まで上昇する事を保障するものではありません。					
16map MAP	Application: GROM (JC75) Ver.1.0 仕様	DIPスイッチ ON ●			
		1	2	3	4
1	レプリミット 10500rpm 補正無し MAP	-	-	-	-
2	レプリミット 10500rpm ノーマル INJ+ハイコンプ+T1カム+ノーマルエアークリーナー+エクストリームRマフラー	-	-	-	●
3	レプリミット 10500rpm ノーマル INJ+ハイコンプ+T1カム+UNIフィルター+エクストリームRマフラー	-	-	●	-
4	レプリミット 10500rpm INJ*x1.6+ライト164cc+T2カム+ノーマルエアークリーナー+エクストリームRマフラー	-	-	●	●
5	レプリミット 10500rpm INJ*x1.6+ライト164cc+T2カム+UNIフィルター+エクストリームRマフラー	-	●	-	-
6	※ MAP-5のプラス燃調補正 [+補正A]	-	●	-	●
7	※ MAP-5のプラス燃調補正 [+補正B]	-	●	●	-

* INJ*x1.6: インジェクター x (噴射量 1.6倍) の略

▼ MAP-8 ~ 16 は別紙 No.2 に記載

i-map カプラーオン SET No.2/2

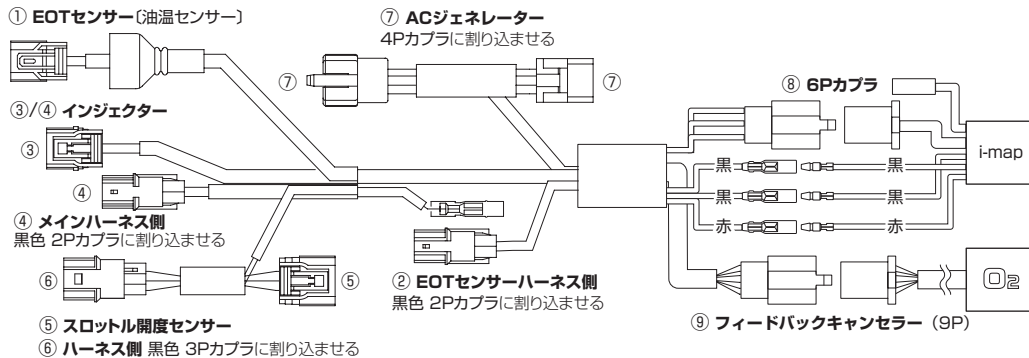
商品コード	(i-map + フィードバックキャンセラー) 763-1451200
適合車種	グロム (JC75)
備考	

▲ MAP-1 ~ 7 は別紙 No.1 に記載

Application : GROM (JC75) Ver.1.0		DIP スイッチ ON ●			
16map	仕様	1	2	3	4
8	レプリミット 10500rpm INJ*x1.6 + ライト 181cc + T2 カム + ノーマルエアクリナー + エクストリーム R マフラー	-	●	●	●
9	レプリミット 10500rpm INJ*x1.6 + ライト 181cc + T2 カム + UNI フィルター + エクストリーム R マフラー	●	-	-	-
10	* MAP-9 のプラス燃調補正 (+ 補正 A)	●	-	-	●
11	* MAP-9 のプラス燃調補正 (+ 補正 B)	●	-	●	-
12	レプリミット 11000rpm INJ*x1.6 + NEO164cc + スロットルボディ 34mm + エクストリーム R マフラー	●	-	●	●
13	レプリミット 11000rpm INJ*x1.6 + NEO181cc + スロットルボディ 34mm + エクストリーム R マフラー	●	●	-	-
14	レプリミット 11000rpm INJ*x1.9 + DOHC181cc + スロットルボディ 34mm + エクストリーム R マフラー	●	●	-	●
15	* MAP-14 のプラス燃調補正 (+ 補正)	●	●	●	-
16	ユーザー設定マップ領域	●	●	●	●

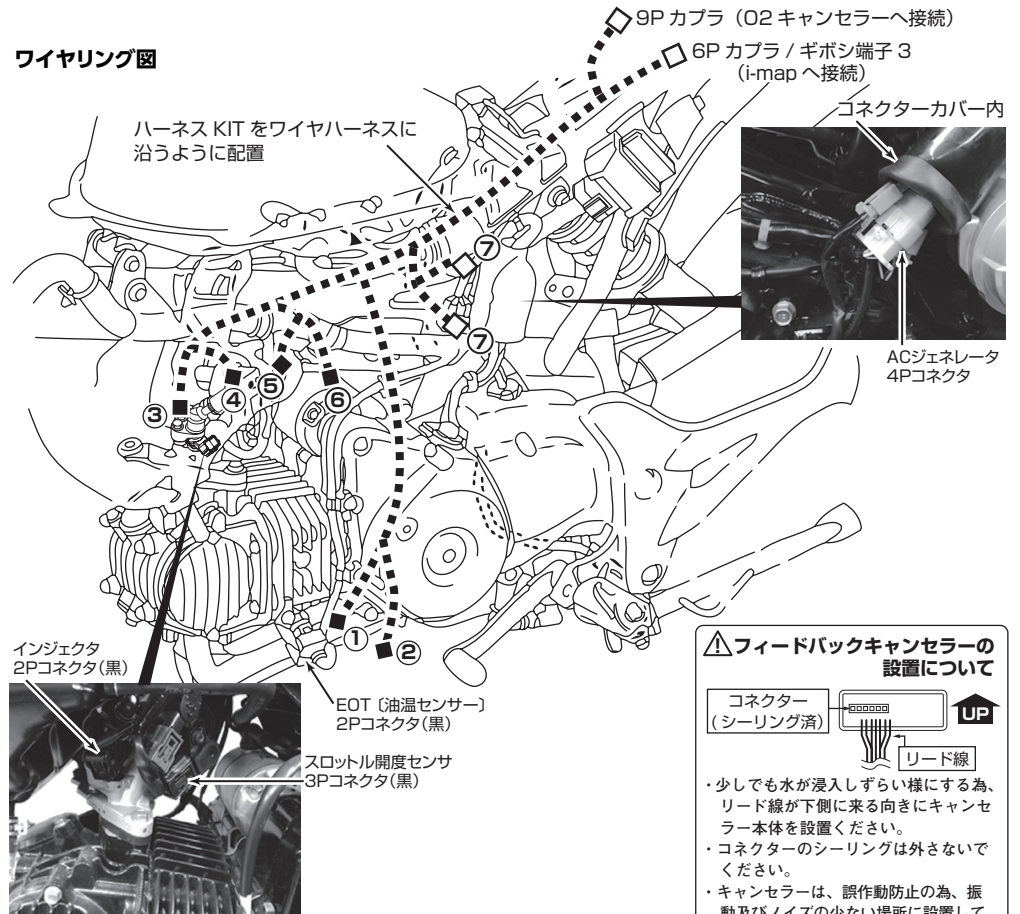
* INJ*x1.6 : インジェクター x (噴射量 1.6 倍) の略

結線図 ※結線箇所には必ずビニールテープ等を巻いて防水処理を施して下さい。



- | | |
|--|--|
| ① シリンダー横 EOT (油温センサー) に接続。 | ⑥ スロットル開度センサーに接続されていたハーネスの 3P 黒カブラに接続。 |
| ② ノーマルメインハーネス側の EOT センサーに接続されていた 2P 黒カブラに接続。 | ⑦ コネクタブーツ内の AC ジェネレータ 4P カブラにオスメスを接続 (割り込ませる)。 |
| ③ インジェクターに接続。(2P 黒カブラ) | ⑧ i-Map に接続。 |
| ④ ノーマルメインハーネス側のインジェクタに接続されていた 2P 黒カブラに接続。 | ⑨ フィードバックキャンセラーに接続。 |
| ⑤ スロットル開度センサー 3P カブラ に接続。 | |

ワイヤリング図



⚠️ フィードバックキャンセラーの設置について

- コネクタ (シーリング済)
- リード線

- 少しでも水が浸入しづらい様にする為、リード線が下側に来る向きにキャンセラー本体を設置ください。
- コネクタのシーリングは外さないでください。
- キャンセラーは、誤作動防止の為、振動及びノイズの少ない場所に設置してください。(付属のウレタン材を巻き付けるなどして防振対策してください。)

注意!

イグニッションキー “ON” の前に必ず、結線の再確認を!

i-map の結線完了後、初めにイグニッションキーの電源 “ON” を行う前に、結線箇所の見直しを行って下さい。結線ミスで電源を投入すると異常検出用 LED ランプ (PGM-FI 警告灯) が点灯する等の異常検知します。また本製品及び ECU (エンジンコントロールユニット) が破損する可能性がありますのでご注意下さい。

トラブルシューティング	
トラブル例	断線信号等のエラーはサービスマニュアルを参照して下さい。
原因	インジェクター異常の主な要因は、カプラー抜け、断線、インジェクター破損等が挙げられます。
対処方	○ 車輛のサービスマニュアルに沿って、チェックして下さい。
	○ インジェクターだけではなく、複合的な異常が見受けられる際は、i-map を取り外し、ノーマル状態にして、チェックを行って下さい。ノーマル状態への戻し方 1) i-map を繋いでいる、110 型 6P カブラ及び、電源ハーネス (赤、黒) を取り外す。 2) ハーネス KIT の割り込ましたカブラを元に戻す。 以上で、ノーマルの配線状態に戻ります。

製品の保証について

●製造には万全を期しておりますが、万一当社の製造上による品質不良がありました場合は同様、同数の新しい製品とお取り替え、又は無償修理致しますが、それに伴う故障、破損、事故等についてのパーツ代金、整備費用の代償はご容赦下さい。

●当社製品の保証期間は商品購入後から 6 ヶ月です。

230529 M-T
〒 577-0015
東大阪市長田 3-8-13
TEL.06-6783-5311 (代)
FAX.06-6782-0740

KITACO
株式会社 キタコ