
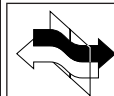






ハイカムシャフト No.1/2	
商品コード	300-1452000
適合車種：(下記の注意事項を参照) グロム(JC92)/モンキー 125(JB03)/ダックス 125(JB04)/スーパーカブ C125(JA58)/CT125 ハンターカブ(JA65)	
注意！(インジェクションコントローラーについて)	
<p>●適合車種は装着可能な車種を記載していますが、吸排気の特性変更により、燃料噴射量を補正するFIコントローラーなど〔インジェクションコントローラー(i-Map)〕が別途必要です。また弊社、i-Mapの適合ラインナップはWEBサイトでご確認ください。(専用プログラムは随時更新しておりますが、一部の車種は開発中の場合がございます。)</p> <p>●i-mapにブレインストールされていない部品(他社製マフラー等)をご使用の場合は燃調セッティングが必要です。</p>	

- この度はキタコ製品をお買い求め頂き誠に有り難うございます。説明文を良く理解して正しい取付を行って下さい。
 - 装着には当製品の他に、各種専用工具が別途必要です。
 - 装着後も当用紙をセッティングマニュアルとして、ご使用下さい。
- ※補修用単品パーツについては説明書が入っていませんので、この説明書は大切に保管して下さい。

製品、装着についての注意 (必ずお読み下さい)

- このパーツはレース専用部品となり保障対象外となります。組み込んだ車両での一般公道走行はできません。組み立てミス、セッティング不良等による事故、パーツの破損等については全て本人の責任とし、当社は一切の責任を負いませんので御了承下さい。
- 他社製品を装着することにより、i-mapのセッティングが必要な場合がございます。
- セッティングがそのままの状態で行うと、パワーアップできないばかりか、焼き付き、破損等の原因にもなります。必ずエンジンに見合ったセッティングを施して下さい。
- 取付説明書の手順通りに正しく取付をおこなって下さい。又、記載されている追加加工以外の加工はしないで下さい。
- 組み付け及び、セッティング作業は必ず整備士資格のある方が行って下さい。また周辺部品の役割等が理解できない方は必ず、専門店の担当者又は、当社までご相談下さい。
- エンジンオイルはならし運転終了後(約100km)、必ず新品のエンジンオイルに交換して下さい。
(推奨エンジンオイル：elf MOTO4 プロテック)
- エンジンの振動により、ボルト、ナット類が緩む可能性があります。走行前は必ず、各部のボルト、ナット類の締め具合を確認して下さい。
- 各部パーツを必ず、洗油(パーツクリーナー等)で洗浄し、オイルライン系の詰まり等が無い、エアアダプター等を使用して、必ず確認して下さい。
- パーツ各部を組み立てる際に必ず、使用されるエンジンオイルを塗布しながら作業を行って下さい。
- このパーツを装着することにより、出力特性がノーマルと異なりますので、その出力に見合ったブレキの強化、操縦安定性の向上等を施し、十分注意してライディングして下さい。
- スパークチェックの為、シリンダー外でプラグをスパークさせる行為は、絶対に行わないで下さい。引火し、爆発しますのでご注意下さい。
- 取付の際、必ず車種ごとのメーカーサービスマニュアルと合わせて取付作業を行って下さい。

	当用紙はオートバイ整備の基本的な知識を持った方を対象にしています。技能や知識をお持ちにならない方は作業を行わないで下さい。		十分な換気をして下さい。作業中は揮発性の高いガソリンを使用します。長時間密閉された室内で作業をしますと身体に有害です。		火気厳禁 作業中は引火性の非常に高いガソリンを使用しますのでタバコ等は厳禁です。
	お気付きの点や、異常を発見した場合は直ちに走行を停止して、当社まで、ご連絡下さい。		エンジン作動中、作動後はシリンダーやクランクケース、エキパイ等が大変高熱になっていますので、注意にふれてはいけません。		スパークチェックの為、シリンダー外でプラグをスパークさせる行為は、絶対に行わないで下さい。引火し、爆発しますのでご注意下さい。

カムプロフィール	
○バルブタイミング角度 (ノーマルシリンダーヘッド使用時/1mmリフト時参考値) INバルブ OPEN: 16° BTDC / CLOSE: 35° ABDC EXバルブ OPEN: 44° BBDC / CLOSE: 5° ATDC	○ノーマルエンジン使用可 ※デコンプ機能無し ○バルブクリアランス IN: 0.08 ± 0.02 / EX: 0.20 ± 0.02

オプションパーツ (必要に応じて別途お買い求め下さい)			
	パーツ名	商品コード	備考
電装系	インジェクションコントローラー (i-map) 各車種専用	-	カプラーオン SET
	PC インターフェイスケーブル	763-0500900	ユーザーオリジナルマップ作成時にPCと接続する際に必要です。
オイル潤滑系	スーパーオイルクーラー KIT 各車種専用	-	

オプションパーツ製品概要

- インジェクションコントローラー (i-map) の特性
FI(フェューエルインジェクション)車のチューニング時に使用する燃料噴射量を調整できるセッティングツールです。FI車のチューニングには必須のアイテムです。
- 推奨燃調マップを簡単にDIPスイッチで切り替え
i-MapのDIPスイッチを切り替えることにより、弊社チューニングパーツ装着時の推奨燃調マップを選択することができます。
 - 回転リミッター解除装置を搭載
※燃料噴射量を調整できる付随機能として搭載しており、高回転化を促進するようなチューニングを施さない限り、リミッター域まで回転数が上がらない場合があります。解除できるのは燃料噴射カットに伴うリミッターです。点火カットは解除できません。
 - ユーザーオリジナルマップ領域を搭載
PCインターフェイスケーブルをパソコンと接続することで回転数/アクセル開度毎にノーマルの燃料噴射量に対して、±40%の補正值を設定することができます。

インジェクションコントローラー (i-map) についての注意

吸排気ポートの加工及び、燃焼室加工を行うとi-mapにブレインストール(設定済み)のマップでは対応できません。また、他社製品との組み合わせやi-mapのブレインストールマップにない組み合わせの場合はセッティングが必要です。その場合はユーザー設定マップ領域でのオリジナルマップを作成してください。

※オリジナルマップ作成にはパソコンとPCインターフェイスケーブル、空燃比を測定する設備が必要です。

バックリングリスト				
図記号	パーツ名	商品コード	個数	備考
A1	ハイカムシャフト	300-1452000	x1	デコンプ機能無し
A2	シムワッシャ	-	x1	調整用
OP	チタンナット	303-1013711	x2 ※	※オプション1個販売

必要工具 及び補修パーツ	商品コード [ホンダ純正品番]
各種一般工具(市販品)	-
シクネスゲージ(市販品)	-
ユニバーサルホルダー	[077725-0030000]
タペットアダプタストレンチ/ロング(口型)	674-0900240
L側クランクケースカバーガセット	各車種専用

■製品の保証について

- 製造には万全を期しておりますが、万一当社の製造上の原因による品質不良がありました場合は同様、同数の新しい製品とお取り替え、又は無償修理致しますが、それに伴う故障、破損、事故等についてのパーツ代金、整備費用の代償はご容赦下さい。





230905 M-T
〒577-0015
東大阪市長田 3-8-13
TEL.06-6783-5311 (代)
FAX.06-6782-0740

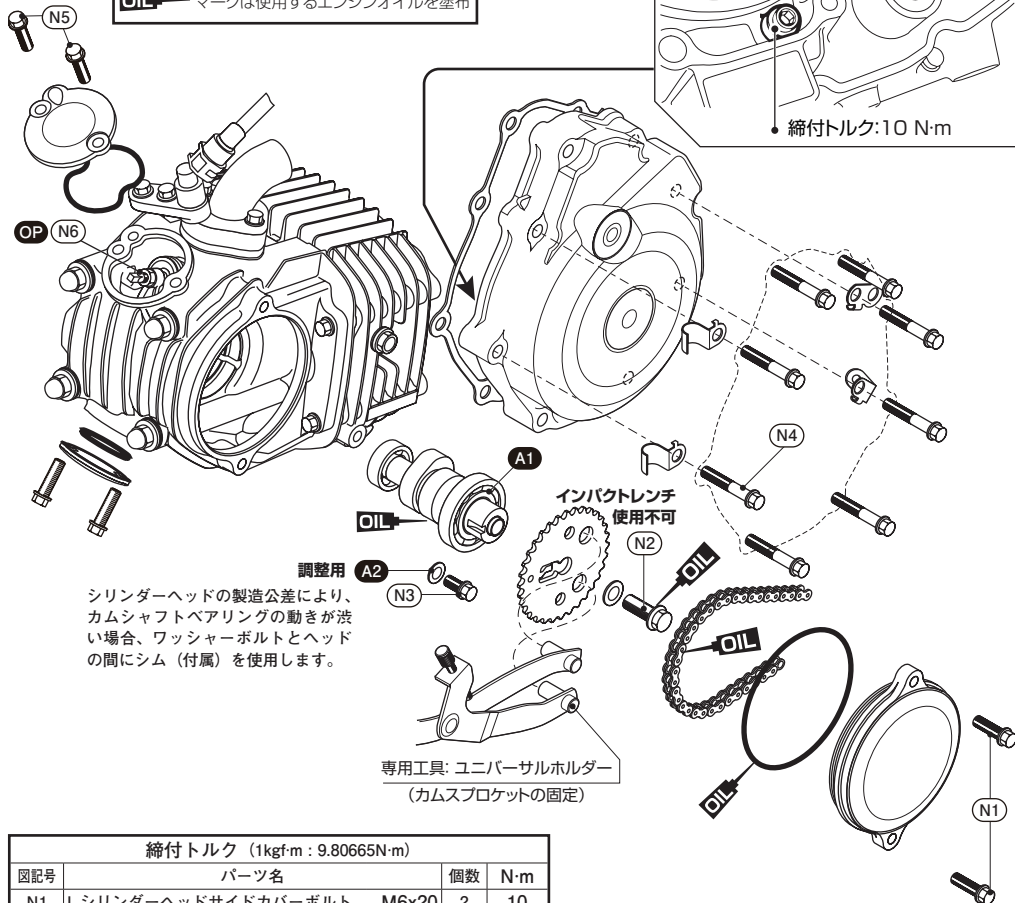
ハイカムシャフト No.2/2

商品コード 300-1452000

■シリンダーヘッド部のパーツ

付属されていないパーツは基本的にノーマルパーツを再使用します。再使用するパーツに傷、へたり、摩耗等の劣化が著しい場合は新品と交換して下さい。組み付け前に各パーツの洗浄を行って下さい。

 注意マークは表の備考覧、詳細事項参照
 マークは使用するエンジンオイルを塗布



シリンダーヘッドの製造公差により、カムシャフトベアリングの動きが渋い場合、ワッシャーボルトとヘッドの間にシム（付属）を使用します。

専用工具: ユニバーサルホルダー
(カムスプロケットの固定)

締めトルク (1kgf・m : 9.80665N・m)				
図記号	パーツ名	個数	N・m	
N1	Lシリンダーヘッドサイドカバーボルト	M6x20	2	10
N2	カムスプロケットボルト	M8x22	1	27
N3	ボルト / ワッシャー付き	M6x12	1	10
N4	Lクランクケースカバーフランジボルト	M6x35	8	10
N5	タイミングホールキャップボルト	M6x20	4	10
N6	アジャストスクリューロックナット		2	9.0

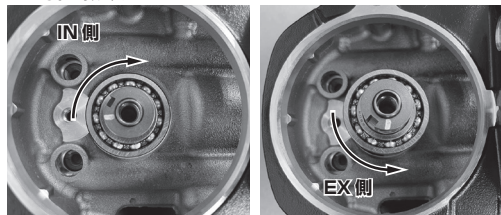
カムチェーンテンションソケットボルト

締めトルク: 10 N・m

カムシャフト / スプロケットの脱着方法

取り外し

- 1) シリンダーヘッドサイドカバー、Oリング、クランクシャフトホールキャップ及びタイミングホールキャップ、カムチェーンテンションソケットボルトを取り外します。
※カムスプロケットの脱着の際、カムチェーンテンションソケットボルトを外して、カムチェーンの張りを弱める事をお勧めします。
- 2) クランクシャフトを反時計方向に回し、フライホイールの合わせマーク「T」とクランクケースの合いマークを一致させ、圧縮上死点の位置にした状態で、カムスプロケットの「O」マークがシリンダーヘッドの合いマークに揃っている事を確認します。
- 3) ユニバーサルホルダー（専用工具）で、カムスプロケットを固定してカムスプロケットボルト、カムシャフトを取り外します。
※カムシャフトの脱着の際、ロッカーアームのアジャストスクリューを緩めてから（カム山にロッカーアームが引っかからないように押さえながら）カムシャフトキー溝をIN側に45°回してから引き抜き、次はEX側に45°回し引き抜き。



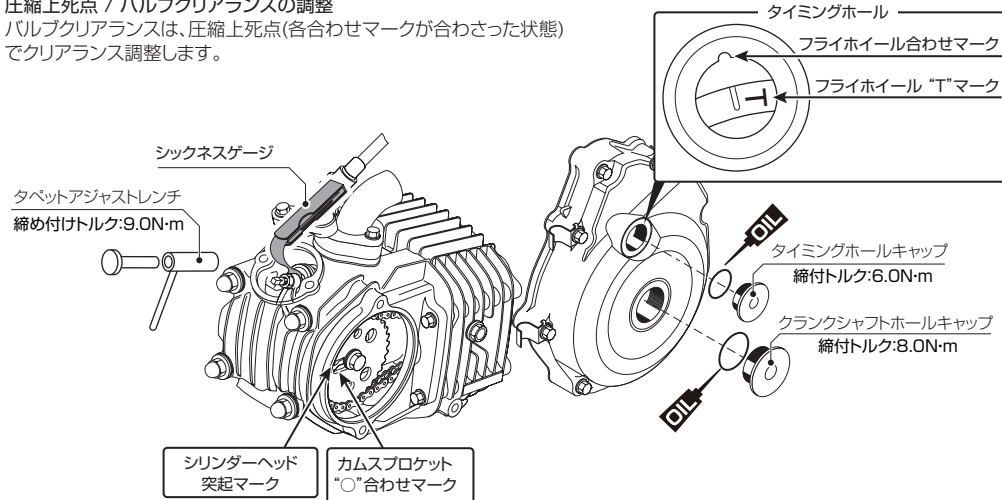
バルブクリアランスの設定

- 1) クランクシャフトを反時計方向に回し、フライホイールの「T」マークをクランクケースの合いマークに合わせます。ロッカーアームを動かしてピストン位置が圧縮上死点位置であることを確認します。（ロッカーアームのたるみで確認できます。あそびが無い場合、再度、クランクシャフトを回して下さい）
 - 2) アジャストスクリューとバルブステムの間にシクネスゲージを入れ、インテーク、エキゾーストのバルブクリアランスを点検します。
- バルブクリアランス標準値（冷間時 35°C以下）

IN インテーク側 : 0.08 ± 0.02mm
EX エキゾースト側 : 0.20 ± 0.02mm

圧縮上死点 / バルブクリアランスの調整

バルブクリアランスは、圧縮上死点（各合わせマークが合わさった状態）でクリアランス調整します。



取り付け

- 1) 付属のカムシャフトを取り外した要領でカムシャフトを挿入します。
※シリンダーヘッドの製造公差により、カムシャフトベアリングの動きが渋い場合、ワッシャーボルトとヘッドの間にシム（付属）で調整してください。
- 2) カムシャフトを圧縮上死点位置にし、カムスプロケットの「O」マークがシリンダーヘッドの合いマークに合う様にカムスプロケットにカムチェーンを掛け、カムシャフトに仮付けします。
- 3) クランクシャフトを反時計方向に回し、フライホイールの合わせマーク「T」とクランクケースの合いマークを一致させ、圧縮上死点の位置にした状態で、カムスプロケットの「O」マークがシリンダーヘッドの合いマークに揃っている事を確認します。一致していない場合は、カムスプロケットの再組み付けを行います。
- 4) ユニバーサルホルダー（専用工具）で、カムスプロケットを固定してカムスプロケットボルトを締め付けます。
- 5) カムチェーンテンションソケットボルトを締め付けます。

調整

- 1) 調整はロックナットをゆるめ、アジャストスクリューを回して規定のバルブクリアランスに調整します。調整後、アジャストスクリューを固定した状態でロックナットを締め付けます。ロックナット締め付け後、再度バルブクリアランスを点検します。

●締め付けトルク : 9.0N・m

- 2) 各ホールキャップのOリングの状態を点検し、必要があれば交換し、Oリングにエンジンオイルを塗布し、バルブアジャストホールキャップ、カムスプロケットカバー、クランクシャフトホールキャップ、タイミンホールキャップを取り付けます。