

## 5速クロスミッション ASSY type 3 / ULTRA ドライブKIT type X3 for モンキー No.1/3

商品コード	キャブレター車 305-1123360 ULTRA ドライブKIT (キャブレター車 /type X3) ゴールド 318-1123300 ブラック 318-1123320 シルバー 318-1123330	フューエルインジェクション車 305-1137360 ULTRA ドライブKIT (インジェクション車 /type X3) ゴールド 318-1137300 ブラック 318-1137320 シルバー 318-1137330
	適合	モンキー /ゴリラ (6V) FNO,Z50J-1000001 ~ 1805927 (12V) FNO,Z50J-2000001 ~ FNO,AB27-1000001 ~ 1899999 モンキーバハ 全車種 下記より5速クロスミッションのみ適合 ダックス 50 (6V ST50) FNO,ST50-1000001 ~ 6027910 FNO,ST50-6100022 ~ 6346265 ダックス 50 (12V AB26) 全車種 モンキー R/RT FNO,AB22-1000017 ~ 1011925 FNO,AB22-1011926 ~ CD50 FNO,CD50-1000001 ~ 1330600 シャリー FNO,CF50-1000002 ~ 3199999 FNO,CF50-3200001 ~ ダックス 70 FNO,ST70-1000001 ~ 6015109 FNO,ST70-6100023 ~
商品コード	CD90 クランクケース用 305-1144360 ULTRA ドライブKIT (CD90 ケース用 /type X3) (ゴールド) 318-1144300/ (ブラック) 318-1144320/ (シルバー) 318-1144330	
適合	注意! CD90 用エンジン自体には対応していません。 モンキー /ゴリラ (12V) FNO,Z50J-2000001 ~ /AB27-1000001 ~ 1899999 モンキーバハ 全車種	
備考	付属のキックスターターピニオンのスピンドル形状等は12V車系につき6V車系は使用不可ですが、別売りの6V車用オプションキックスターターSET(305-1123399)と交換することで、キック始動が可能となります。	
変速方式	5段リターン式 (1←N→2→3→4→5)	
減速比	1速 : 2.917 (メイン12/カウンター35) 2速 : 1.765 (17/30) 3速 : 1.350 (20/27) 4速 : 1.136 (22/25) 5速 : 1.000 (24/24)	

### ウルトラドライブKITについて

ウルトラドライブKITはウルトラクラッチ×5速クロスミッション Assy type IIIのセット商品です。別紙のウルトラクラッチKITの説明書と併せて取付を行って下さい。

### 製品の保証について

- 製造には万全を期しておりますが、万一当社の製造上の原因による品質不良がありました場合は同様、同数の新しい製品とお取り替え、又は無償修理致しますが、それに伴う故障、破損、事故等についてのパーツ代金、整備費用の代償はご容赦下さい。
- レース専用パーツにつき、いかなる亀裂、又は破損、事故において保証対象外となりますのでご了承下さい。



150404 K-Y  
〒577-0015  
東大阪市長田 3-8-13  
TEL.06-6783-5311 (代)  
FAX.06-6782-0740

- この度はキタコ製品をお買い求め頂き有り難うございます。説明文を良く理解して正しい取付を行って下さい。
- このパーツの取付には各種専用工具やパッキンSETが必要です。
- 装着後も当用紙をセッティングマニュアルとして、ご使用下さい。
- ※補修用単品パーツについては説明書が入っていませんので、この説明書は大切に保管して下さい。

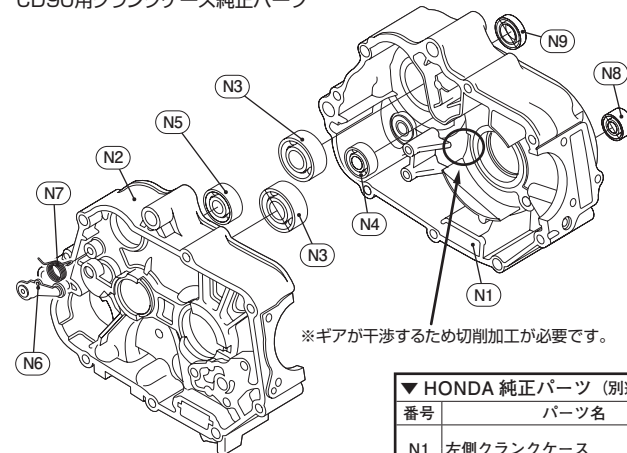
### 製品、装着についての注意 (必ずお読み下さい)

- このパーツはトランスミッションを5速に増やして、各ギアのレシオを近づけることにより、変速のつながりを向上 (走行性能の向上) させるパーツです。また、そのまま装着しても加速性能及び、最高速が低下する場合がありますので、必ずエンジン、車体性能に見合ったスプロケット等のセッティングが必要です。
- 組み付け不良やセッティングミスによるミッション及び、エンジンその他関連パーツの破損やそれに伴う事故等については全て本人の責任とし、当社は一切の責任を負いませんのでご了承下さい。
- 取付説明書の手順通りに正しい取付をして下さい。又、記載されていない追加加工はしないで下さい。破損、事故の原因にもなります。
- 組み付け及び、セッティング作業は必ず整備士資格のある方が行って下さい。また周辺部品の役割等が理解できない方は必ず、専門店の担当者又は、当社までご相談下さい。
- 使用されるエンジンオイルは説明文に記載されているエンジンオイルを必ず使用して下さい。
- 取付の際、必ず車種ごとのメーカーサービスマニュアルと合わせて取付作業を進めて下さい。
- エンジンの振動により、ボルト、ナット類が緩む可能性があります。走行前は必ず、各部のボルト、ナット類の締め具合を確認して下さい。
- パーツ各部を組み立てる際に必ず、使用されるエンジンオイルを塗布しながら作業を行って下さい。
- このパーツは車種専用設計されていますので、他の車種への流用はできません。
- キックスターターでエンジンを始動する際、必ずエンジンの上死点を出してキック始動して下さい。また、急激なエンジンブレーキや極度に出力を増大させたエンジンへの取付もしないで下さい。異常にミッションに負担がかかりすぎますとミッション及び、エンジンが破損し、重大な事故につながる恐れがありますので、十分注意して下さい。

<b>火気厳禁</b> 作業中は引火性の非常に高いオイルを使用しますので、タバコ等は厳禁です。	エンジン作動中、作動後はシリンドラーやクランクケース、エキパイ等が大変高熱になっていますので、不用意にふれてはいけません。	当用紙はオートバイ整備の基本的な知識を持った方を対象にしています。技能や知識をお持ちにならない方は作業を行わないで下さい。	回転しているギヤや他の回転している部分に手を触れないこと。タイヤ等回さないように注意して下さい。	お気付きの点や、異常を発見した場合は直ちに走行を停止して、当社までご連絡下さい。
--	---	---	--	--

### CD90 用クランクケースを使用する場合、純正パーツが必要です。

CD90用クランクケース純正パーツ



▼ HONDA 純正パーツ (別途、お買い求め下さい)			
番号	パーツ名	純正商品コード	個数
N1	左側クランクケース	11200-GB6-910(カブ90用)	×1
		11200-198-710 (CD90用)	
N2	右側クランクケース	11100-GB6-911	×1
N3	ベアリング 6203	96100-62030-00	×2
N4	ベアリング 6001	96100-60010-00	×1
N5	ベアリング 6201	96100-62010-00	×1
N6	シフトストッパーアーム COMP	24430-GB4-772	×1
N7	シフトストッパーアームスプリング	24435-GB4-772	×1
N8	オイルシール 11.6 × 24 × 10	91208-KB4-671	×1
N9	オイルシール 17 × 29 × 5	91203-GB5-761	×1

# 5速クロスミッション ASSY type 3 / ULTRA ドライブKIT type X3 for モンキー No.2/3

## ▼バックングリスト

番号	パーツ名	商品コード	キャブレター車	インジェクション車	CD90 ケース用	番号	パーツ名	商品コード	キャブレター車	インジェクション車	CD90 ケース用
A1	メインシャフト 12T	305-1123301	× 1	-	-	C1	ギアシフトドラム	305-1123022	× 1	-	× 1
A2	メインシャフト 12T	305-1137301	-	× 1	× 1		ギアシフトドラム	305-1137322	-	× 1	-
A3	メインシャフト 5th ギア 24T	305-1123305	× 1	× 1	× 1	C2	L ギアシフトフォーク	305-1123019	× 1	× 1	× 1
A4	メインシャフト 3rd/4th ギア 20/22T	305-1123303	× 1	× 1	× 1	C3	C ギアシフトフォーク	305-1123020	× 1	× 1	× 1
A5	メインシャフト 2nd ギア 17T	305-1123302	× 1	× 1	× 1	C4	R ギアシフトフォーク	305-1123018	× 1	× 1	× 1
A6	17mm スプラインワッシャー	305-1013011	× 5	× 5	× 5	C5	ギアシフトフォークガイドピン	305-1123021	× 3	× 3	× 3
A7	17mm サークリップ (エキスターナルクリップ)	305-1010221	× 5	× 5	× 5	C6	シフトフォークピンロックワッシャー	305-1123028	× 3	× 3	× 3
A8	14mm スラストワッシャー	305-1123012	× 1	-	-	C7	ニュートラルスイッチローター	305-1013027	× 1	-	× 1
B1	カウンターシャフト	305-1123310	× 1	-	-	D1	キックスターターセピニオン 24T (タイプ 3)	305-1123332	× 1	× 1	× 1
B2	カウンターシャフト	305-1137310	-	× 1	× 1	E1	6 × 16 フラットスクリュー	063-0511016	× 1	× 1	× 1
B3	カウンターシャフト 1st ギア 35T	305-1123311	× 1	× 1	× 1	E2	シフトドラムストッパプレート	305-1123026	× 1	× 1	× 1
B4	カウンターシャフト 5th ギア 24T	305-1123315	× 1	× 1	× 1	E3	シフトドラムサイドプレート	305-1123025	× 1	× 1	× 1
B5	カウンターシャフト 3rd ギア 27T	305-1123313	× 1	× 1	× 1	E4	サイドプレートセッティングピン	305-1123024	× 1	× 1	× 1
B6	カウンターシャフト 4th ギア 25T	305-1123314	× 1	× 1	× 1	E5	ギアシフトドラムピン	305-4021122	× 4	× 4	× 4
B7	カウンターシャフト 2nd ギア 30T	305-1123312	× 1	× 1	× 1	F1	ストッパアームピボットボルト	305-1123034	× 1	-	-
B8	13.6mm スラストワッシャー	305-4021120	× 1	-	-	F2	シフトドラムストッパ	305-1123030	× 1	-	-
B9	12.2mm スラストワッシャー	305-4021118	-	× 1	× 1	F3	シフトドラムストッパースプリング	305-1123033	× 1	-	-
						G1	キックスターター SET	305-1123399	OP	-	-

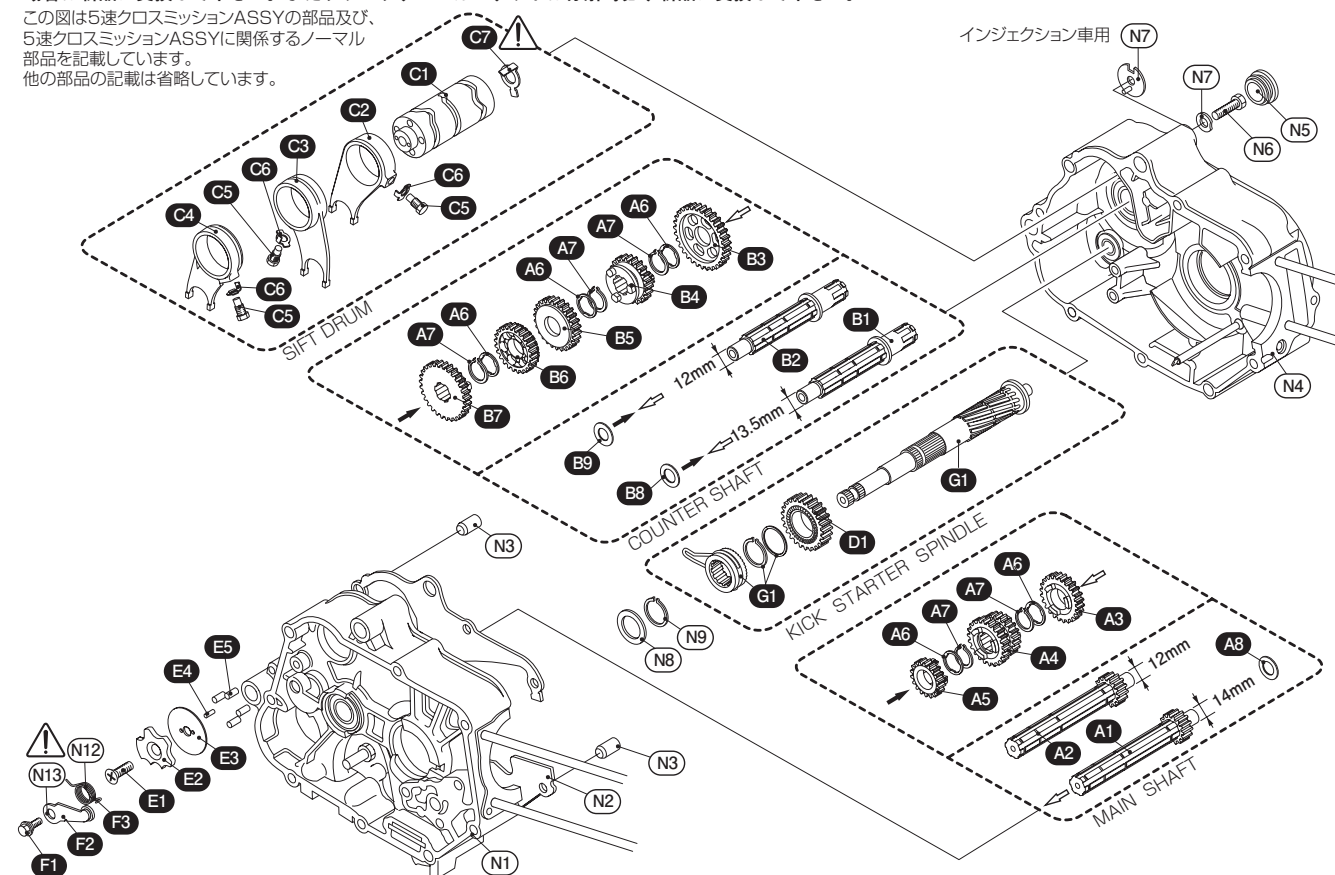
## ▼ノーマルパーツ

番号	パーツ名	個数
N1	右側クランクケース	× 1
N2	クランクケースガスケット	× 1
N3	ロックピン 10 × 14	× 2
N4	左側クランクケース	× 1
N5	ラバーキャップ	× 1
N6	シフトドラム取付ボルト	× 1
N7	平ワッシャー / コンタクトプレート (インジェクション車専用)	× 1
N8	スラストワッシャー 17mm	× 1
N9	サークリップ 17mm	× 1
N12	ドラムストッパースプリング	× 1
N13	ドラムストッパアーム	× 1

OP マークはオプション設定です。  
セッティングに応じて別途ご購入下さい。

※付属されていないパーツはノーマルパーツを再利用します。ノーマルパーツに摩耗、傷等がある場合は新品に交換して下さい。またクランクケースガスケットは分解時必ず新品に交換して下さい。

この図は5速クロスミッションASSYの部品及び、5速クロスミッションASSYに関するノーマル部品を記載しています。他の部品の記載は省略しています。



(C7) ニュートラルスイッチローターについて  
モンキー R/RT の場合は、純正をご使用ください。

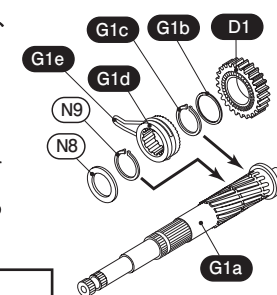
### キックスターター SET (G1) を使用する場合

◆ 6V 系の車種にキックスターターを取り付ける場合、別売のキックスターター SET (G1) が必要です。図の様に組み付けて取り付けて下さい。

◆ 12V 系の車種にキックスターターを取り付ける場合、ノーマルのキックスタータースピンドルに付属のキックスターターセピニオン (D1) と組み替えます。図の様に組み付けて、取り付けて下さい。

※組み付け時は必ず各パーツに使用するエンジンオイルを塗布して下さい。

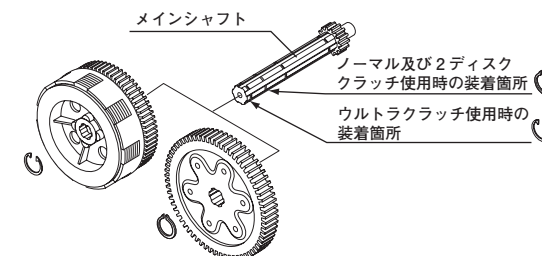
※取付の際、クランクケースに加工が必要な場合もありますので、NO.3の「クランクケースの加工について」を参考に加工して下さい。



### ▼ 305-1123399 バックングリスト

番号	パーツ名	商品コード	個数
G1a	キックスタータースピンドル	305-1123111	× 1
G1b	スラストワッシャー (20mm)	305-1123112	× 1
G1c	セツリング (20mm)	305-1123113	× 1
G1d	スタータードライブラチェット	305-1123114	× 1
G1e	フリクションスプリング	305-1123115	× 1

### プライマリードリブンギア及びウルトラクラッチ用サークリップの装着箇所



**取り付けについて**

- 必要な専用工具  
 ◆クラッチアウターホルダー ◆センターロックナットレンチ ◆トルクレンチ  
 ※車種により使用する工具が異なりますので、車種ごとのメーカーサービスマニュアルを参考にして下さい。  
 ●ドレンボルトを外して、エンジンオイルを全て抜き取り、エンジンを取り巻く全てのパーツを取り外して、エンジンを車体から降ろします。エンジンを外すとシリンダーヘッド及び、シリンダーを取り外して下さい。  
 ※エンジンの脱着作業は必ず2名以上で行って下さい。  
 ※シリンダー、クランクケースの分解、組立作業及び、各部調整は必ず車種別のメーカーサービスマニュアルを参考に行って下さい。(当社製エンジンパーツを装着されている場合はその取付説明書等も合わせて参考にして下さい)  
 ※ガスケット接続面にガスケットが固着しているパーツはスクレーパー等で傷を付けないように全て取り除いて下さい。  
 ※ガスケット、パッキン類は必ず新品と交換して下さい。仕様に合わせてご購入下さい。(下記参照)

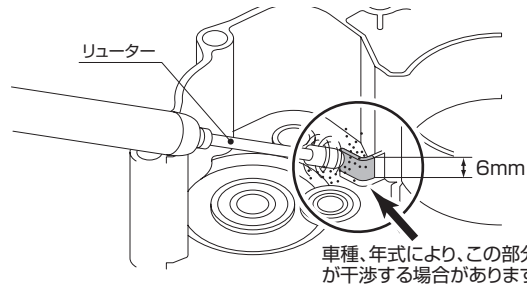
シリンダー部のパッキン SET		
50cc ノーマル排気量の場合 (ダックス70は除く)	パッキン SET A	(ペーパー GK) 960-1015050 (ステンレス GK) 960-1033950
当社製 LIGHT/STD/ULTRA SE ボアアップKIT 88/108cc	パッキン SET A	(ペーパー GK) 960-1015088 (ステンレス GK) 960-1123088
当社製 ULTRA SE ボアアップKIT 124cc の場合	パッキン SET A	960-1015117
当社製 DOHC ボアアップKIT の場合	パッキン SET A	(124cc用) 960-1123900 (88cc用) 960-1123910
クランクケース部のガスケット		
マニュアルクラッチ/キックスターター車用	パッキン SET B	960-1015100 ※フューエルインジェクション車不可
スーパー/ウルトラクラッチ装着車用	パッキン SET B	960-1083700

**組込み時の注意**

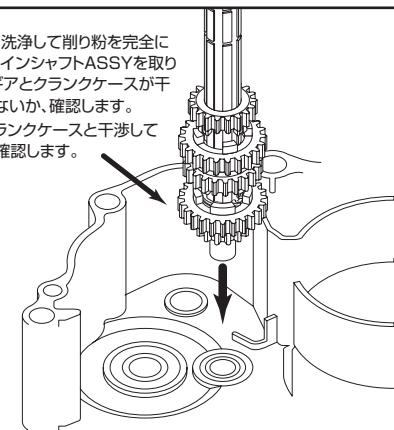
組込み時は必ずパーツ個々各部 (特に駆動部分) に使用するエンジンオイルを塗布して下さい。怠ると焼き付く恐れがありますので、ご注意ください。組付け後メインシャフトを左に回しながらシフトアームスピンドルを動かしギアの入り具合を確認して下さい。ギアが正常に入らない場合は組間違い、もしくはシフトフォークの歪みが考えられます。再度ミッション部の確認をして下さい。

**クランクケースの加工について**

LクランクケースとメインシャフトASSYを取り付けて、5速ギアとクランクケースが干渉していないか確認します。干渉する場合はリユーター又はヤスリ等で削り取って下さい。  
 ※削りすぎや他の箇所を傷つけないよう注意して(約6mm)削って下さい。また当社でも加工を有償にて加工を行っておりますので、お問い合わせ下さい。

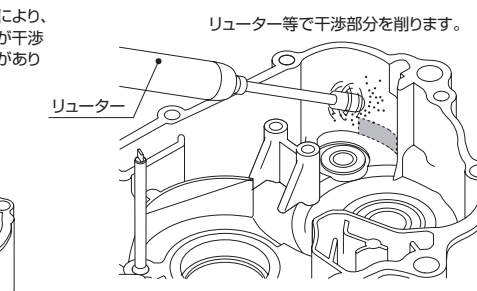
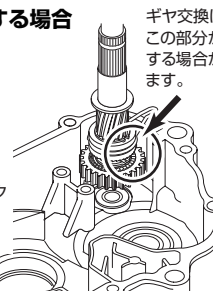


削った後、洗浄して削り粉を完全に除去し、メインシャフトASSYを取り付けて、ギアとクランクケースが干渉していないか、確認します。  
 ギアがクランクケースと干渉していないか確認します。



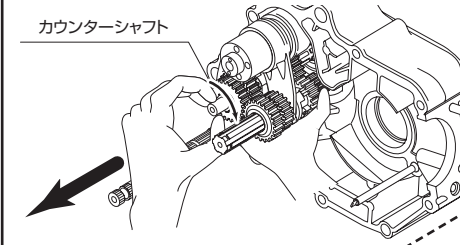
**キックスタースピンドルが干渉する場合**

スターターピニオンギアがクランクケースと干渉する場合があります。その場合はクランクケース側の干渉する部分を削って下さい。  
 削った後、ピニオンギアがクランクケースと干渉していないか確認して下さい。また、削る部分は必要最小限にとどめて下さい。肉厚が薄い部分ですので、削りすぎるとクランクケースに穴が空いてしまう恐れがあります。  
 ※削った後、洗浄して削り粉を完全に除去します。



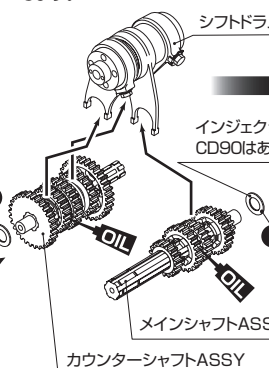
**●ミッションの取り外し**

◆ミッションを取り外す際、カウンターシャフトのオイルシールを破損させないようにカウンターシャフトを回転させながら、ゆっくりと引き出します。

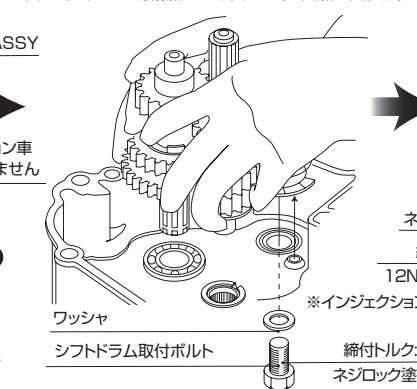


**●ミッションの組み付け**

◆メインシャフトASSY、カウンターシャフトASSY、シフトドラムASSY、スラストワッシャーを下図の様に組み付けます。(インジェクション車はカウンターシャフトのみ) シフトフォークをメインシャフト3速/4速ギアとカウンターシャフト2速ギア、5速ギアにそれぞれセットします。

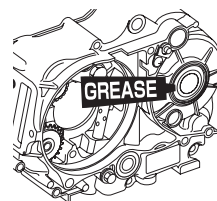


◆ミッションをクランクケースに組み込む際はメインシャフトASSY、カウンターシャフトASSY、シフトドラムASSYをまとめてクランクケースにセットします。スラストワッシャーを落とさないように注意して下さい。また、カウンターシャフトをオイルシールに差し込む際、外した時と同様にオイルシールを破損させないようにカウンターシャフトを回しながら、徐々に差し込みます。  
 ※車種、年式により切削加工が必要です(上図加工図参照)



◆組み付けたままクランクケースにセットしシーリングワッシャーとシフトドラム取付ボルトを取り付けます。

**オイルシールについて**



ラバーグリス塗布部分  
 左側クランクケースのカウンターシャフトオイルシール部分内側周囲にはラバーグリスを塗布しておきます。  
 カウンターシャフト  
 必ずオイルシールとベアリングの間に隙間が出来ない様にオイルシールを奥まで入れて下さい(破損させない様にカウンターシャフトを回しながら徐々に差し込みます)

**●キックスタースピンドルの組み付け**

◆フリクションスプリング先端をクランクケースの溝にはめます  
 ※車種、年式により切削加工が必要です(上記加工図参照)

