

5速クロスミッション ASSY type 4 / ULTRA ドライブ KIT type X4 for モンキー No.1/3

商品コード	キャブレター車 305-1123460	フューエルインジェクション車 305-1137460
商品コード	ULTRA ドライブ KIT (キャブレター車 /type X4) ゴールド 318-1123400 ブラック 318-1123420 シルバー 318-1123430	ULTRA ドライブ KIT (インジェクション車 /type X4) ゴールド 318-1137400 ブラック 318-1137420 シルバー 318-1137430
適合	モンキー / ゴリラ (6V) FNO,Z50J-1000001 ~ 1805927 (12V) FNO,Z50J-2000001 ~ FNO,AB27-1000001 ~ 1899999 モンキーバハ 全車種 下記より 5速クロスミッションのみ適合 ダックス 50 (6V ST50) FNO,ST50-1000001 ~ 6027910 FNO,ST50-6100022 ~ 6346265 ダックス 50 (12V AB26) 全車種 モンキー R/RT FNO,AB22-1000017 ~ 1011925 FNO,AB22-1011926 ~ CD50 FNO,CD50-1000001 ~ 1330600 シャリー FNO,CF50-1000002 ~ 3199999 FNO,CF50-3200001 ~ ダックス 70 FNO,ST70-1000001 ~ 6015109 FNO,ST70-6100023 ~	モンキー (フューエルインジェクション車) FNO,AB27-1900001 ~
商品コード	CD90 用クランクケース 305-1144460	
商品コード	ULTRA ドライブ KIT (CD90 ケース用 /type X4) (ゴールド) 318-1144400/ (ブラック) 318-1144420/ (シルバー) 318-1144430	
適合	注意! CD90 用エンジン自体には対応していません。 モンキー / ゴリラ (12V) FNO,Z50J-2000001 ~ /AB27-1000001 ~ 1899999 モンキーバハ 全車種	
備考	付属のキックスターターピニオンのスピンドル形状等は 12V 車系につき 6V 車系は使用不可ですが、別売りの 6V 車用オプションキックスターター SET (305-1123399) と交換することで、キック始動が可能となります。	
変速方式	5 段リターン式 (1 ← N → 2 → 3 → 4 → 5)	
減速比	1 速 : 2.615 (メイン 13/ カウンター 34) 2 速 : 1.611 (18/29) 3 速 : 1.350 (20/27) 4 速 : 1.238 (21/26) 5 速 : 1.136 (22/25)	

ウルトラドライブ KIT について

ウルトラドライブ KIT はウルトララッチ×5速クロスミッション Assy type IV のセット商品です。別紙のウルトララッチ KIT の説明書と併せて取付を行って下さい。

- この度はキタコ製品をお買い求め頂き有り難うございます。説明文を良く理解して正しい取付を行って下さい。
 - このパーツの取付には各種専用工具やパッキン SET が必要です。
 - 装着後も当用紙をセッティングマニュアルとして、ご使用下さい。
- ※補修用単品パーツについては説明書が入っていませんので、この説明書は大切に保管して下さい。

製品、装着についての注意 (必ずお読み下さい)

- このパーツはトランスミッションを 5 速に増やして、各ギアのレシオを近づけることにより、変速のつながりを向上 (走行性能の向上) させるパーツです。また、そのまま装着しても加速性能及び、最高速が低下する場合がありますので、必ずエンジン、車体性能に見合ったスプロケット等のセッティングが必要です。
- 組み付け不良やセッティングミスによるミッション及び、エンジンその他関連パーツの破損やそれに伴う事故等については全て本人の責任とし、当社は一切の責任を負いませんのでご了承下さい。
- 取付説明書の手順通りに正しい取付をして下さい。又、記載されていない追加加工はしないで下さい。破損、事故の原因にもなります。
- 組み付け及び、セッティング作業は必ず整備士資格のある方が行って下さい。また周辺部品の役割等が理解できない方は必ず、専門店の担当者又は、当社までご相談下さい。
- 使用されるエンジンオイルは説明文に記載されているエンジンオイルを必ず使用して下さい。
- 取付の際、必ず車種ごとのメーカーサービスマニュアルと合わせて取付作業を進めて下さい。
- エンジンの振動により、ボルト、ナット類が緩む可能性があります。走行前は必ず、各部のボルト、ナット類の締め具合を確認して下さい。
- パーツ各部を組み立てる際に必ず、使用されるエンジンオイルを塗布しながら作業を行って下さい。
- このパーツは車種専用設計されていますので、他の車種への流用はできません。
- キックスターターでエンジンを始動する際、必ずエンジンの上死点を出してキック始動して下さい。また、急激なエンジンブレーキや極度に出力を増大させたエンジンへの取付もしないで下さい。異常にミッションに負担がかかりすぎますとミッション及び、エンジンが破損し、重大な事故につながる恐れがありますので、十分注意して下さい。



火気厳禁

作業中は引火性の非常に高いオイルを使用しますので、タバコ等は厳禁です。



エンジン作動中、作動後はシンリダークラックケース、エキパイ等が大変高熱になっていますので、不用意にふれてはいけません。



当用紙はオートバイ整備の基本的な知識を持った方を対象としています。技能や知識をお持ちにならない方は作業を行わないで下さい。



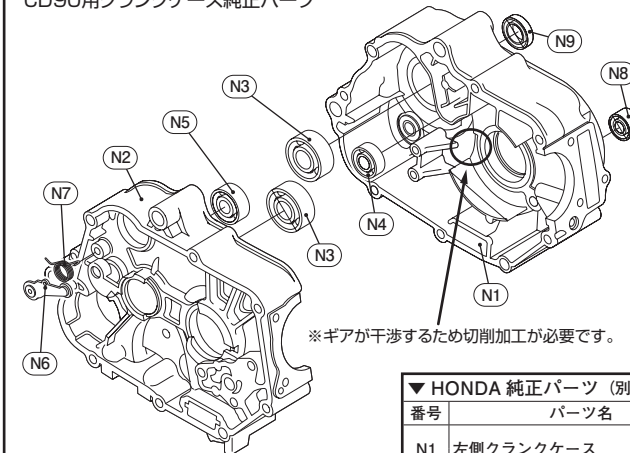
回転しているギアや他の回転している部分に手を触れないこと。タイヤ等回さないように注意して下さい。



お気付きの点や、異常を発見した場合は直ちに走行を停止して、当社まで、ご連絡下さい。

CD90 用クランクケースを使用する場合、純正パーツが必要です。

CD90 用クランクケース純正パーツ



※ギアが干渉するため切削加工が必要です。

▼ HONDA 純正パーツ (別途、お買い求め下さい)

番号	パーツ名	純正商品コード	個数
N1	左側クランクケース	11200-GB 6-910(カブ 90用)	× 1
		11200-198-710 (CD90用)	
N2	右側クランクケース	11100-GB6-911	× 1
N3	ベアリング 6203	96100-62030-00	× 2
N4	ベアリング 6001	96100-60010-00	× 1
N5	ベアリング 6201	96100-62010-00	× 1
N6	シフトストッパーアーム COMP	24430-GB4-772	× 1
N7	シフトストッパーアームスプリング	24435-GB4-772	× 1
N8	オイルシール 11.6 × 24 × 10	91208-K B 4-671	× 1
N9	オイルシール 17 × 29 × 5	91203-G B 5-761	× 1

製品の保証について

- 製造には万全を期しておりますが、万一当社の製造上の原因による品質不良がありました場合は同様、同数の新しい製品とお取り替え、又は無償修理致しますが、それに伴う故障、破損、事故等についてのパーツ代金、整備費用の代償はご容赦下さい。
- レース専用パーツにつき、いかなる亀裂、又は破損、事故において保証対象外となりますのでご了承下さい。



150404 K-Y
〒 577-0015
東大阪市長田 3-8-13
TEL.06-6783-5311 (代)
FAX.06-6782-0740

5速クロスミッション ASSY type 4 / ULTRA ドライブ KIT type X4 for モンキー No.2/3

▼パッキングリスト

番号	パーツ名	商品コード	キャブレター車	インジェクション車	CD90 ケース用	番号	パーツ名	商品コード	キャブレター車	インジェクション車	CD90 ケース用
A1	メインシャフト 13T (type4)	305-1123401	× 1	-	-	C1	ギアシフトドラム	305-1123022	× 1	-	× 1
A2	メインシャフト 13T (type4)	305-1137401	-	× 1	× 1		ギアシフトドラム	305-1137322	-	× 1	-
A3	メインシャフト 5th ギア 22T (type4)	305-1123405	× 1	× 1	× 1	C2	Lギアシフトフォーク	305-1123019	× 1	× 1	× 1
A4	メインシャフト 3rd/4th ギア 20/21T (type4)	305-1123403	× 1	× 1	× 1	C3	Cギアシフトフォーク	305-1123020	× 1	× 1	× 1
A5	メインシャフト 2nd ギア 18T (type4)	305-1123402	× 1	× 1	× 1	C4	Rギアシフトフォーク	305-1123018	× 1	× 1	× 1
A6	17mm スプラインワッシャー	305-1013011	× 5	× 5	× 5	C5	ギアシフトフォークガイドピン	305-1123021	× 3	× 3	× 3
A7	17mm サークリップ (エキスターナルクリップ)	305-1010221	× 5	× 5	× 5	C6	シフトフォークピンロックワッシャー	305-1123028	× 3	× 3	× 3
A8	14mm スラストワッシャー	305-1123012	× 1	-	-	C7	ニュートラルスイッチローター	305-1013027	× 1	-	× 1
B1	カウンターシャフト (type4)	305-1123410	× 1	-	-	D1	キックスターターベニオン24T (タイプ4/ライン有)	305-1123432	× 1	× 1	× 1
B2	カウンターシャフト (type4)	305-1137410	-	× 1	× 1	E1	6×16 フラットスクリュー	063-0511016	× 1	× 1	× 1
B3	カウンターシャフト 1st ギア 34T (type4)	305-1123411	× 1	× 1	× 1	E2	シフトドラムストッパープレート	305-1123026	× 1	× 1	× 1
B4	カウンターシャフト 5th ギア 25T (type4)	305-1123415	× 1	× 1	× 1	E3	シフトドラムサイドプレート	305-1123025	× 1	× 1	× 1
B5	カウンターシャフト 3rd ギア 27T (type4)	305-1123413	× 1	× 1	× 1	E4	サイドプレートセッティングピン	305-1123024	× 1	× 1	× 1
B6	カウンターシャフト 4th ギア 26T (type4)	305-1123414	× 1	× 1	× 1	E5	ギアシフトドラムピン	305-4021122	× 4	× 4	× 4
B7	カウンターシャフト 2nd ギア 29T (type4)	305-1123412	× 1	× 1	× 1	F1	ストッパーアームピボットボルト	305-1123034	× 1	-	-
B8	13.6mm スラストワッシャー	305-4021120	× 1	-	-	F2	シフトドラムストッパー	305-1123030	× 1	-	-
B9	12.2mm スラストワッシャー	305-4021118	-	× 1	× 1	F3	シフトドラムストッパースプリング	305-1123033	× 1	-	-
						G1	キックスターター SET	305-1123399	OP	OP	-

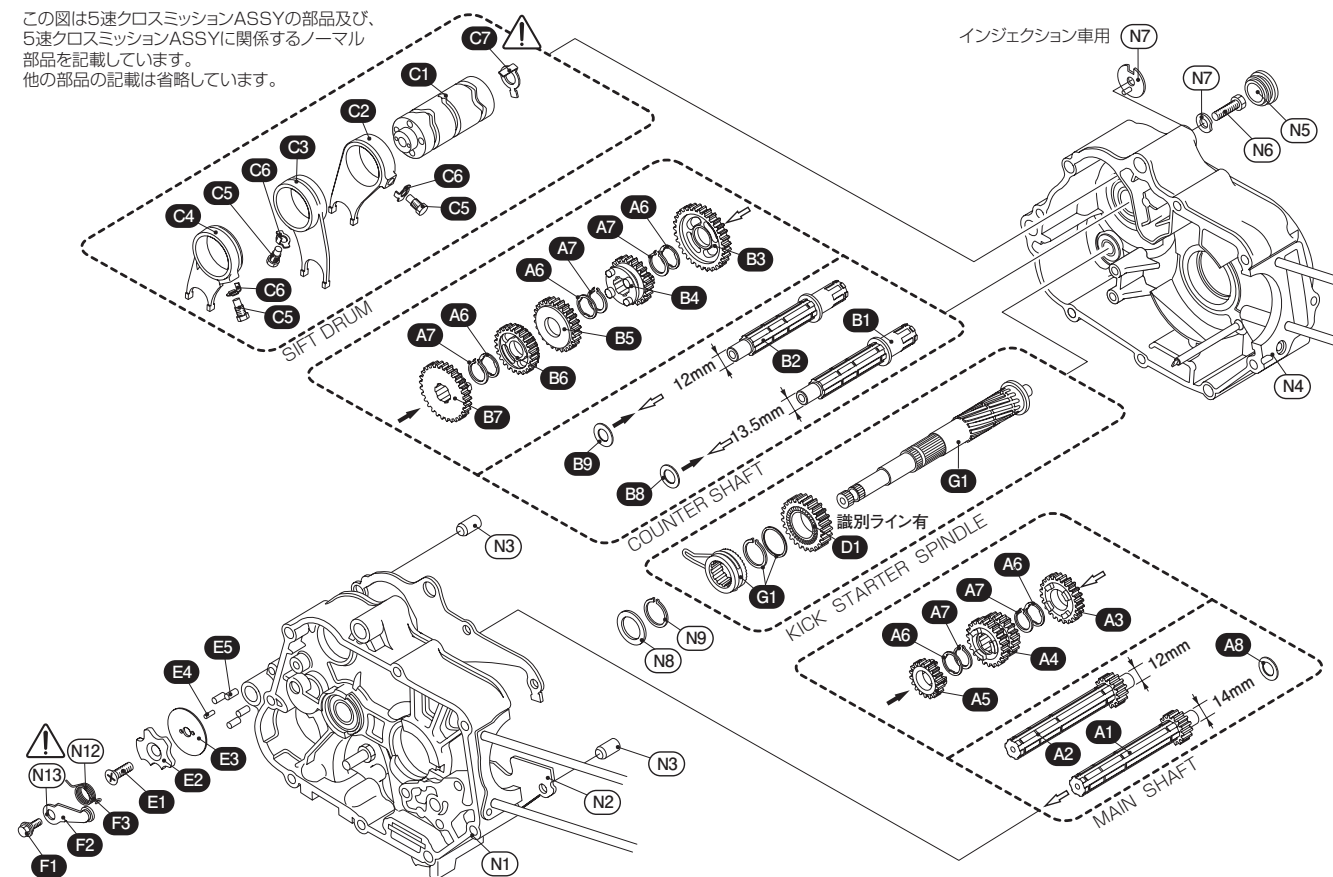
▼ノーマルパーツ

番号	パーツ名	個数
N1	右側クランクケース	× 1
N2	クランクケースガスケット	× 1
N3	ロックピン 10×14	× 2
N4	左側クランクケース	× 1
N5	ラバーキャップ	× 1
N6	シフトドラム取付ボルト	× 1
N7	平ワッシャー/コンタクトプレート (インジェクション車用)	× 1
N8	スラストワッシャー 17mm	× 1
N9	サークリップ 17mm	× 1
N12	ドラムストッパースプリング	× 1
N13	ドラムストッパーアーム	× 1

OP マークはオプション設定です。
セッティングに応じて別途ご購入下さい。

※付属されていないパーツはノーマルパーツを再利用します。ノーマルパーツに摩耗、傷等がある場合は新品に交換して下さい。またクランクケースガスケットは分解時必ず新品に交換して下さい。

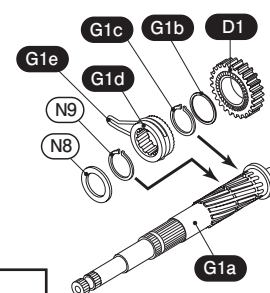
この図は5速クロスミッションASSYの部品及び、5速クロスミッションASSYに関するノーマル部品を記載しています。他の部品の記載は省略しています。



(C7) ニュートラルスイッチローターについて
モンキー R/RT の場合は、純正をご使用ください

キックスターター SET (G1) を使用する場合

- ◆ 6V 系の車種にキックスターターを取り付ける場合、別売のキックスターター SET (G1) が必要です。図の様に組み付けて取り付けて下さい。
 - ◆ 12V 系の車種にキックスターターを取り付ける場合、ノーマルのキックスタータースピンドルに付属のキックスターターベニオン (D1) と組み替えます。図の様に組み付けて、取り付けて下さい。
- ※組み付け時は必ず各パーツに使用するエンジンオイルを塗布して下さい。
※取付の際、クランクケースに加工が必要な場合もありますので、NO.3の「クランクケースの加工について」を参考に加工して下さい。



▼ 305-1123399 パッキングリスト

番号	パーツ名	商品コード	個数
G1a	キックスタータースピンドル	305-1123111	× 1
G1b	スラストワッシャー (20mm)	305-1123112	× 1
G1c	セッティング (20mm)	305-1123113	× 1
G1d	スタータードライブブラケット	305-1123114	× 1
G1e	フリクションスプリング	305-1123115	× 1

プライマリードリブギア及びウルトラクラッチ用サークリップの装着箇所

