

4速クロスギア SET No.1/2

商品コード：305-1432200 適合：グロム(FNO,JC61-1000001～1299999/JC61-1300001～/JC75)/モンキー125(JB02)

- この度はキタコ製品をお買い求め頂き有り難うございます。説明文を良く理解して正しい取付を行って下さい。
 - このパーツの取付には各種専用工具が必要です。
 - 装着後も当用紙をセッティングマニュアルとしてご使用下さい。
- ※補修用単品パーツについては説明書が入っていませんので、この説明書は大切に保管して下さい。

製品、装着についての注意 (必ずお読み下さい)

- 本製品は、4速ギアのレシオを近づけることにより、変速のつながりを向上(走行性能の向上)させるパーツです。また、最終減速比がショートになるため、最高速度が低下する場合がありますので、必ずエンジンスペック、車体性能に見合ったスプロケット等のセッティングを行って下さい。
- 組み付け不良やセッティングミスによるミッション及び、エンジンその他関連パーツの破損やそれに伴う事故等については全て本人の責任とし、当社は一切の責任を負いませんのでご了承下さい。
- 取付説明書の手順通りに正しい取付をして下さい。又、記載されていない追加加工はしないで下さい。破損、事故の原因にもなります。
- 組み付け及び、セッティング作業は必ず整備士資格のある方が行って下さい。また周辺部品の役割等が理解できない方は必ず、専門店の担当者又は、当社までご相談下さい。
- 取付の際、必ず車種ごとのメーカーサービスマニュアルと合わせて取付作業を進めて下さい。
- エンジンの振動により、ボルト、ナット類が緩む可能性があります。走行前は必ず、各部のボルト、ナット類の締め具合を確認して下さい。
- パーツ各部を組み立てる際に必ず、使用されるグリス及び、エンジンオイルを塗布しながら作業を行って下さい。
- このパーツは車種専用設計されていますので、他の車種への流用はできません。



火気厳禁

作業中は引火性の非常に高いオイルを使用しますので、タバコ等は厳禁です。



エンジン作動中、作動後はシリンダーやクランクケース、エキパイ等が大変高熱になっていますので、不用意にふれてはいけません。



当用紙はオートバイ整備の基本的な知識を持った方を対象としています。技能や知識をお持ちにならない方は作業を行わないで下さい。



回転しているギヤや他の回転している部分に手を触れないこと。タイヤ等回さないように注意して下さい。



CALL KITACO
06-6783-5311

お気付きの点や、異常を発見した場合は直ちに走行を停止して、当社までご連絡下さい。

▼パッキングリスト

図番号	パーツ名	商品コード	数量
A1	ギア (M-4) 25T	305-1432204	1
A2	サークリップ 17mm	305-1010221	2
B1	ギア (C-4) 25T	305-1432214	1
B2	セットリング 20mm	305-1123113	2
D1	R クランクケースガスケット	70-966-12004	1
D2	L クランクケースガスケット	70-966-12005	1

製品の保証について

- 製造には万全を期しておりますが、万一当社の製造上の原因による品質不良がありました場合は同様、同数の新しい製品とお取り替え、又は無償修理致しますが、それに伴う故障、破損、事故等についてのパーツ代金、整備費用の代償はご容赦下さい。
- レース専用パーツにつき、いかなる亀裂、又は破損、事故において保証対象外となりますのでご了承下さい。



180717 M-T
〒577-0015
東大阪市長田 3-8-13
TEL.06-6783-5311 (代)
FAX.06-6782-0740

仕様

減速比	4速：純正 0.923 (24/26) → 1.000 (25/25)
備考	純正車速センサー使用可能

オプションパーツ (必要に応じて別途ご購入下さい)

▼一般工具の他、各種専用工具。

純正工具につきましては、サービスマニュアルに準じています。作業方法によってはこの限りではございません。

	品名	商品コード	用途
特殊工具	ユニバーサルホルダー	ホンダ純正：07725-0030000	カムスプロケットの固定
	ロックナットレンチ # 30/24mm	キタコ：674-1432900	遠心式オイルフィルター / クラッチの脱着
	ギアホルダー	キタコ：674-0510900	遠心式オイルフィルター、クラッチの脱着
	フライホイールホルダ	ホンダ純正：07725-0040001	フライホイールの脱着
	フライホイールプーラー 30mm	キタコ：674-0500130	
	ユニバーサルベアリングプーラー	ホンダ純正：07631-0010000	クランクシャフト R 側ベアリングの取り外し
	ドライバ	ホンダ純正：07749-0010000	ベアリングを R クランクケースに圧入する際に使用
	アウトドライバ 52 × 55mm	ホンダ純正：07746-0010400	
	パイロット 22mm	ホンダ純正：07746-0041000	
	ガスケット類	油圧プレス	-
アセンブリセット 14mm		ホンダ純正：07JMF-KW70100	クランクシャフトを R クランクケースに引き込む際に使用
二硫化モリブデングリス		キタコ：0900-969-00100	
液状ガスケット KC-167		キタコ：0900-969-00020	クランクケース合わせ面用
	スリーボンド 1215/1207B 相当	ホンダ推奨品	

組み付けにあたって、必ず下記の注意事項を守って下さい

- ミッションに組み込まれるスプラインワッシャー、サークリップには向きがあります。

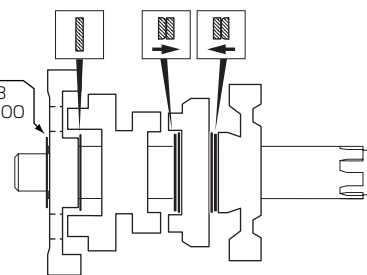
丸みを帯びている面と平らになっている面を間違えないように組み込んで下さい。

※図の矢印の方向が丸みを帯びている面の方向です。

カウンターシャフト

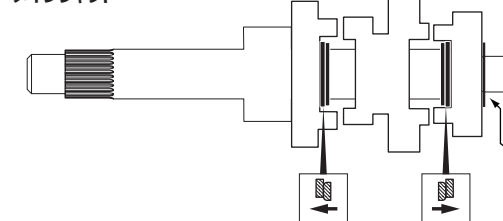
⚠ 変形や破損した場合は再使用不可。

スペシャルワッシャ 12×23
純正品番:90412-KPH-900



スナップリングが溝部に着座し、エンドギャップがスプラインの溝部に合っている事を確認して下さい。

メインシャフト



⚠ 変形や破損した場合は再使用不可。

スペシャルワッシャ 12mm
純正品番:90452-KGH-900



4速クロスギア SET No.2/2

商品コード：305-1432200 適合：グロム (FNO,JC61-1000001～1299999/JC61-1300001～/JC75)/モンキー125 (JB02)

図番号	パーツ名	備考	数量	図番号	パーツ名	備考	数量
Na1	メインシャフト (M-1) 14T		1	B2	セッティング 20mm	(サークリップ)	2
Na2	ギア (M-2) 20T		1	Nb5	C-1 プッシュ		1
Na3	ギア (M-3) 20T		1	Nb6	C-2 ギアカラー		1
A1	ギア (M-4) 25T		1	Nb7	スラストワッシャ 15mm		1
A2	サークリップ 17mm		2	Nb8	スプラインワッシャ 20 × 1.2		2
Na4	スプラインワッシャ 17mm		2	Nb9	スペシャルワッシャ 12 × 23	純正品番：90412-KPH-900	1
Na5	スペシャルワッシャ 12mm	純正品番：90452-KGH-900	1	Nc1	シフトドラム		1
Nb1	カウンターシャフト		1	Nc2	シフトフォーク (L)	裏面に L 刻印	1
Nb2	ギア (C-1) 35T		1	Nc3	シフトフォーク (R)	裏面に R 刻印	1
Nb3	ギア (C-2) 31T		1	Nc4	ギアシフトフォークシャフト	純正品番：24241-KPH-900	1
Nb4	ギア (C-3) 23T		1	D1	R クランクケースガスケット		1
B1	ギア (C-4) 25T		1	D2	L クランクケースガスケット		1

▲図番号 N: 純正パーツ

組込み時の注意

最初の滑り出しを良くする為、各ギア (特に回転ギヤの内面とプッシュ全面) に使用するエンジンオイル及びモリブデングリスを塗布して下さい。組み付け後メインシャフトを回しながらギアシフトスピンドルを動かしギアの入り具合を確認して下さい。

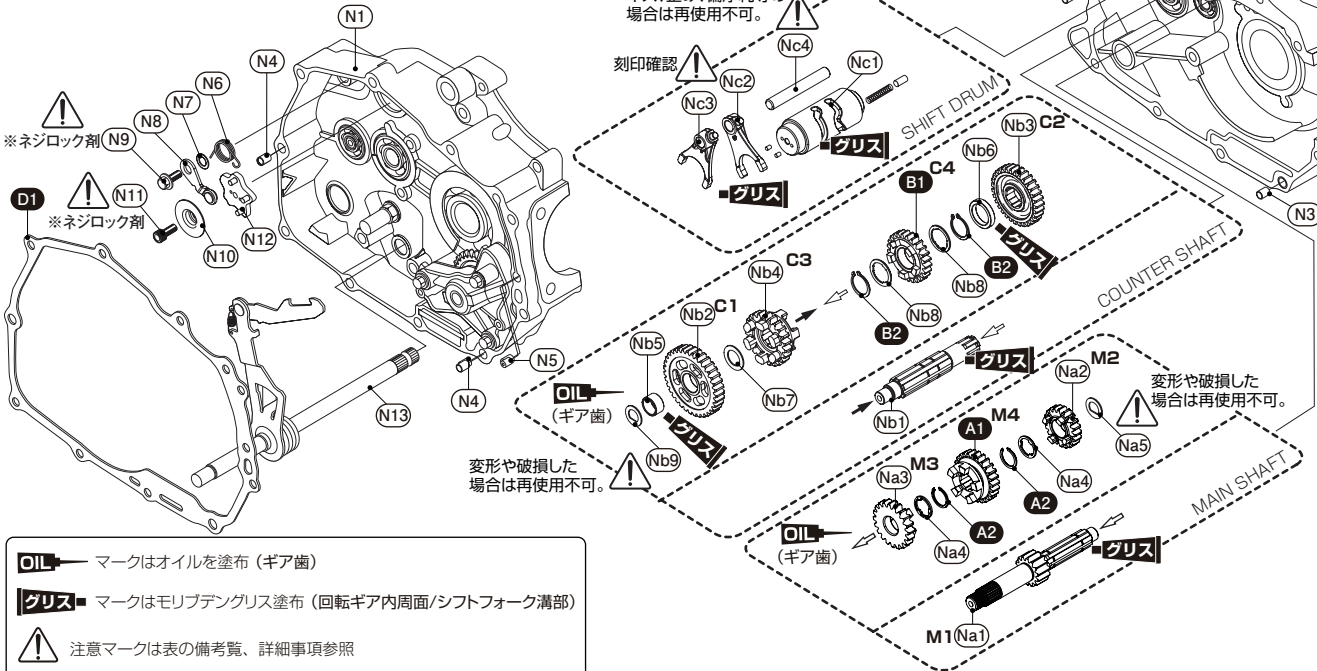
ギアが正常に入らない場合は組間違い、もしくはシフトフォークの歪みが考えられます。再度ミッション部の確認をして下さい。

(図はGROMのエンジン図を基本としています)

4速クロスギアの部品及び、それに関する純正部品を記載しています。

他の部品の記載は省略しています。

※純正パーツに摩耗、傷等がある場合は新品に交換して下さい。



OIL マークはオイルを塗布 (ギア歯)

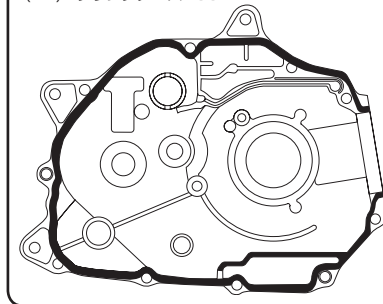
グリス マークはモリブデングリス塗布 (回転ギヤ内周面/シフトフォーク溝部)

⚠ 注意マークは表の備考覧、詳細事項参照

▼その他純正パーツ (備考/締付けトルク)

図番号	パーツ名	個数	締付トルク	備考
N1	R クランクケース	1		
N2	L クランクケース	1		液状ガスケット塗布位置図参照
N3	ノックピン 10 × 12	2		
N4	ノックピン 8 × 12	2		
N5	オリフィス	1		
N6	シフトドラムストッパースプリング	1		
N7	平ワッシャ	1		
N8	シフトドラムストッパアーム	1		
N9	シフトドラムストッパアームボルト	1	12N・m	ネジロック剤塗布
N10	シフトドラムストッパホルダー	1		
N11	シフトドラム取付ボルト	1	10N・m	ネジロック剤塗布
N12	ストッパプレート	1		
N13	ギアシフトスピンドル comp	1		

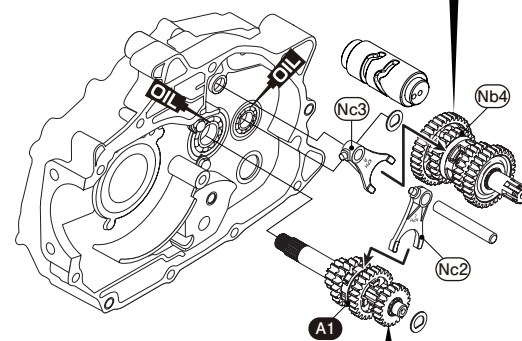
液状ガスケットの塗布位置 (N2) LクランクケースASSY



ミッションの組み付け

※シフトフォークの刻印を要確認

カウンターシャフトASSYの (Nb4) 3thギアの溝に、(Nc3) Rシフトフォークを挿しこんで下さい。



メインシャフトASSYの (A1) 4thギアの溝に、(Nc2) Lシフトフォークを挿しこんで下さい。