






軽量マニュアルクラッチ KIT / 軽量 3 ディスクドライブ KIT for モンキー		NO.1/2
商品コード	軽量マニュアルクラッチ KIT : 307-1123100	軽量 3 ディスクドライブユニット : 307-1123510
適合車種	モンキー系自動遠心クラッチ車 (遠心クラッチからマニュアル3枚クラッチに強化させます) ※ DAX/シャリーの場合、リアブレーキリターンズプリングがケースカバーに干渉する為、スプリングの移動等が必要です。	モンキー系マニュアルクラッチ車 (単板クラッチから3枚クラッチに強化させます) ※遠心クラッチ車及び、また CD90 等の2次クラッチ車には適合しません
備考	このパーツの装着には下記の各種専用工具及び、パッキン及びパーツ類が必要です。 専用工具 □クラッチアウターホルダー (車種、年式により形状が異なります) □センターロックナットレンチ (674-1432900) □トルクレンチ その他パーツ類 □Lレバー&ケーブル SET	専用工具 □クラッチアウターホルダー (674-1013950) □センターロックナットレンチ (674-1432900) □トルクレンチ
アドバイス	※一時減速比がノーマル(モンキー遠心クラッチ車は除く)と比べ高くなります。フロントスプロケットを2丁下げる、もしくはリアスプロケットを4丁上げる事でノーマルと同様のフィーリングに近づきます。	※ノーマルのクラッチレバー COMP ではストローク不足の為、クラッチの切れが悪くなる場合があります。その場合、オプションの当社製クラッチレバー COMP に交換して下さい。 ○クラッチレバー COMP (307-1016013)

- この度はキタコ製品をお買い求め頂き有り難うございます。説明文を良く理解して正しい取付を行って下さい。
- 装着後も当用紙をセッティングマニュアルとして、ご使用下さい。
- ※補修用単品パーツについては説明書が入っていませんので、この説明書は大切に保管して下さい。

### 製品、装着についての注意 (必ずお読み下さい)

- このパーツは出力を向上させたエンジンのクラッチ機能を強化させ、滑りの防止や耐久性の向上を図り、駆動輪に確実にエンジン回転を伝達させるパーツです。必ず性能に見合ったエンジンに装着して下さい。また、マニュアルクラッチ KIT に関しては、クラッチ機能を強化するばかりでなく、自動遠心クラッチをマニュアルクラッチに変更しますので、クラッチ操作が必要になります。組み付け後はクラッチ操作を除々に慣らして走行して下さい。
- エンジン回転数は絶対に 12,000rpm 以上回さないで下さい。**クラッチ本体の耐用回転数を越えますと、クラッチやその他のエンジンパーツが破損するばかりか、重大な事故にもつながる恐れがあります。
- 本製品はレース専用パーツです。クレーム等一切利きませんので、ご理解頂いた上での使用をお願い致します。
- 組み立てミス等によるエンジンその他関連パーツの破損、それに伴う事故等については全て運転者本人の責任とし、当社は一切の責任を負いませんのでご了承下さい。
- 組み付け及び、セッティング作業は必ず、整備士資格のある方が行って下さい。また周辺部品の役割等が理解できない方は必ず、専門店の担当者又は、当社までご相談下さい。
- 説明書に記載されていない改造や仕様変更等は絶対にしないで下さい。故障、破損の原因にもなります。
- 取付の際、必ず車種ごとのメーカーサービスマニュアルと合わせて取付作業を行って下さい。
- エンジンの振動により、ボルト、ナット類が緩む可能性があります。走行前は必ず、各部のボルト、ナット類の締め具合を確認して下さい。
- パーツ各部を組み立てる際に必ず、使用されるエンジンオイルを塗布しながら作業を行って下さい。

 <p><b>火気厳禁</b> 作業中は引火性の非常に高いオイルを使用しますので、タバコ等は厳禁です。</p>	 <p>エンジン作動中、作動後はシリンダーやクランクケース、エキパイ等が大変高熱になっていますので、不用意にふれてはいけません。</p>	 <p>当用紙はオートバイ整備の基本的な知識を持った方を対象としています。技能や知識をお持ちにならない方は作業を行わないで下さい。</p>	 <p>回転しているギヤや他の回転している部分に手を触れないこと。タイヤ等回さないように注意して下さい。</p>	 <p>お気付きの点や、異常を発見した場合は直ちに走行を停止して、当社までご連絡下さい。</p>
--	--	---	--	--

### 製品の保証について

- 製造には万全を期しておりますが、万一当社の製造上の原因による品質不良がありました場合は同様、同数の新しい製品とお取り替え、又は無償修理致しますが、それに伴う故障、破損、事故等についてのパーツ代金、整備費用の代償はご容赦下さい。
- レース専用パーツにつき、いかなる亀裂、又は破損、事故において保証対象外となりますのでご了承下さい。

### 取付手順

- ※車種により取り付け及び、使用する工具が異なりますので車種ごとのメーカーサービスマニュアルを参考にして下さい。
- 1 ドレンボルトを外して、エンジンオイルを全て抜き取ります。
- ※ シリンダー、クランクケースの分解、組立作業及び、各部調整は必ず車種別のメーカーサービスマニュアルを参考に行って下さい。(当社製エンジンパーツを装着されている場合はその取付説明書等も合わせて参考にして下さい)
- ※ ガスケット接続面にガスケットが固着しているパーツはスクレーパー等で傷を付けないように全て取り除いて下さい。
- ※ ガスケット、パッキン類は必ず新品と交換して下さい。
- 2 右側クランクケースカバーの M6 ボルト計 8 本を外して、右側クランクケースカバー、右側クランクケースカバーガスケット、ノックピン計 2 つを取り外します。
- 3 【マニュアルクラッチの場合】  
オイルスルー、ベアリング類を取り外し、M5 ビス計 4 本を外して、クラッチアウターカバー及びアウターカバーガスケットを取り外します。ベアリングは再使用しますので、無くさないようにして下さい。  
【自動遠心クラッチの場合】  
ギヤシフトスピンドルからクラッチリフターレバー、クラッチ ASSY からリフターボールリターナー、オイルスルー、オイルスルースプリング、リフターカム、ベアリングを外し、クラッチアウターカバーの M5 ビス 4 本を外してクラッチアウターカバー及びアウターカバーガスケットを取り外します。
- 4 センターロックナットを回し止めているロックワッシャーのつめを広げ、専用工具クラッチアウターホルダーでクラッチ ASSY を固定しながら、専用工具センターロックナットレンチでロックナットを緩めて、ノーマルクラッチ ASSY を含むクランクシャフト右側に装着されている全てのパーツを取り外します。(別紙 No.2 クラッチ Assy の脱着参照)
- 5 メインシャフトからサークリップを外して、プライマリードリブンギヤを取り外します。
- ※ (3 ディスクドライブユニットを装着する場合は 9 の項目へ / マニュアルクラッチ KIT を装着する場合は 6 の項目へ)
- 6 ドラムストッパーとドラムストッパーアームのボルトを外して、ドラムストッパーアーム、ドラムストッパーズプリング、ドラムストッパー、サイドプレートを外します。
- 7 ノーマルのギヤシフトスピンドルを抜き取り、付属のギヤシフトスピンドルに付属のスピンドルカラー、シフトリターンズプリングを取り付けて、クランクケースにセットします。
- 8 スピンドルのシフトアームをシフトドラムピンにセットして、サイドプレート、ドラムストッパー、ドラムストッパーズプリング、ドラムストッパーアームを取り外した逆手順で元通り取り付けます。
- ※ ドラムストッパーアームをドラムストッパーに必ずセットして下さい。
- ※ 取り付け際、シフトスピンドルを動かしてギヤが正常に変速するか良く確認して下さい。
- 9 図の様にメインシャフトとクランクシャフトに KIT の各パーツと 3 の項目で外したベアリングを組み込みます。
- ※ 組み込みには必ず、各パーツに使用されるエンジンオイルを塗布して下さい。
- ※ クラッチアウタープレートの取付ボルトの締め付けは対角線上に徐々に締め込んで下さい。
- ※ ロックワッシャーは必ず OUT SIDE の刻印がある面を外側に向けてセットして下さい。
- ※ ロックワッシャ (クロー) の爪を曲げ、ロックナット切り欠きに取り付けて下さい。(別紙 No.2 クラッチ Assy の脱着参照)
- 10 KIT の右側クランクケースカバーに付属の各パーツを組み込み、付属の新品ガスケットを使用して付属のボルトでクランクケースに取り付けます。
- ※ クランクケース前側上部の取付ボルトは車種、年式により長さが異なります。2 種類のボルトが付属していますので、長さの合う方を使用して下さい。
- 11 エンジン車を車体に組み付けます。
- 12 取り外したパーツを元通り取り付け、エンジンオイルを入れて作業終了です。各部オイル漏れが無いか良く確認して下さい。(マニュアルクラッチ KIT の場合、別売りのクラッチレバー & ケーブル SET を装着します)
- ※ クラッチが正常に作動するか良く確認して下さい。(クラッチ調整はクラッチカバー内部のアジャストナットで調整して下さい : 別紙 No.2 参照) また走行の妨げにならないようにケーブルを取り廻して下さい。
- ※ エンジンオイルの全容量は、ノーマルとは異なります。オイルクーラーの有無を考慮しながらオイルフィラキャップにて確認し調節してください。
- ※ クラッチが切れている状態 (クラッチレバーを握っている状態) では、キックスタートのエンジン始動はできません。またギアはニュートラル以外でのキックスタートもできませんのでご注意ください。

▼バックリスト

図番号	商品コード	パーツ名	307-1123100	307-1123510
A1	060-0500040	キャップボルト M6 × 40	x5	-
A2	060-0500055	キャップボルト M6 × 55	x2	-
A3	060-0500065	キャップボルト M6 × 65	x1	-
A4	060-0500100	キャップボルト M6 × 100	x1	-
A5	053-0511010	フラットスクリュー M5 × 10	x2	-
A6	307-1016002	クラッチカバー	(x1)	-
A7	966-1015005	クラッチカバーガasket	x1	-
A8	063-0511015	フラットスクリュー M6 × 15	x1	-
A9	307-1016018	クラッチリフターセットプレート	(x1)	-
A10	307-1016019	クラッチアジャスティングボルト	(x1)	-
A11	001-0500006	ナット M6	x1	-
A12	307-1016017	クラッチリフタープレート	(x1)	-
A13	307-1016015	クラッチレバーストッパーピン	(x1)	-
A14	307-1013031	オイルシール 12 × 21 × 4 プッシュロッド側	x1	-
A15	307-1016113	クラッチレバー comp (3 ディスク用)	x1	OP
A15A	967-1015004A	O リング 13.2 × 1.8 (付属クラッチレバー専用)	(x 1)	-
A16	307-1016014	クラッチレバースプリング	x1	-
A18	307-1013032	オイルシール 13.8 × 24 × 5 キック側	x1	-
A19	307-1016001	R クランクケースカバー	(x1)	-
A20	307-1016016	クラッチプッシュロッド	x1	-
A21	966-1015004	R クランクケースカバーガasket	x1	x1
B1	307-1016025	オイルスルー	x1	-
B2	307-1013026	オイルスルースプリング	x1	-
B3	307-1016027	オイルスルーガイド	x1	-
B4	052-0505012	オーバルスクリュー M5 × 12	x4	-
B5	307-1016005	クラッチアウターカバー	x1	-
-	307-1123500	3 ディスクドライブユニット	x1	-
C1	966-1016006	クラッチアウターカバーガasket	(x1)	x1
C2	307-1016028	クラッチセンターナット 14mm	(x1)	x1
C3	307-1016030	ロックワッシャー (テーパー) 14mm	(x1)	x1
C4	307-1016029	クラッチロックワッシャー (クロウ)	(x1)	x1
C5	307-1016012	クラッチダンバースプリング	(x4)	x4
C6	307-1016004	クラッチアウター	(x1)	x1
C7	307-1016011	クラッチスプリング	(x4)	x4
C8	307-1016010	ドライブプレート	(x1)	x1
C9	307-1123003	クラッチディスク (3DISC)	(x3)	x3
C10	307-1123009	クラッチプレート C (3DISC)	(x3)	x3
C11	307-1016020	セットリング 101.5mm	(x1)	x1
C12	307-1016006	クラッチセンター	(x1)	x1
C13	307-1016021	ドライブギヤー 18T	(x1)	x1
C14	307-1016007	クラッチセンターガイド	(x1)	x1
C15	307-1016067	プライマリードライブギヤー 67T	(x1)	x1
D	307-1016080	ギアシフトスピンドル SET (モンキー)	x1	-
	307-1129080	ギアシフトスピンドル SET (XR50R/CRF50F)	OP	-
E	307-1013600	強化クラッチスプリング SET (オプションパーツ)	OP	OP

▲ ( ) 内の個数は 1SET の内容数  
▲ OP マークはオプション設定です。セッティングに応じて別途ご購入下さい。

図中のノーマルパーツ

図番号	パーツ名	個数	図番号	パーツ名	個数	図番号	パーツ名	個数
N1	オイルフィルターキャップ	x 1	N6	カラー	x 1	N11	ノックボルト M6	x 1
N2	O リング	x 1	N7	シフトドラムピン	x 3	N12	ドラムストッパースプリング	x 1
N3	ノックピン 8 × 12	x 2	N8	ノックピン	x 2	N13	ドラムストッパーアーム	x 1
N4	サークリップ 17mm	x 1	N9	サイドプレート	x 1			
N5	オイルスルーベアリング	x 1	N10	シフトドラムストッパー	x 1			

締め付けトルク

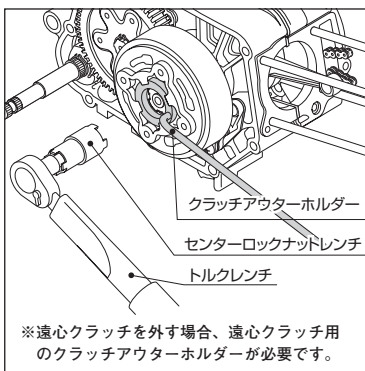
図番号	パーツ名	1kgf・m = 9.80665N・m
A1	M6 × 40 キャップボルト	12N・m (1.2kgf・m)
A2	M6 × 55 キャップボルト	12 (1.2)
A3	M6 × 65 キャップボルト	12 (1.2)
A4	M6 × 100 キャップボルト	12 (1.2)
B4	オーバルスクリュー (M5 × 12)	5 (0.5)
C7	クラッチセンターナット (14mm)	44 (4.5)
N12	ノックボルト M6	12 (1.2)

▼クラッチ Assy の装着

- 1) クラッチアウターホルダー (専用工具) で固定し、センターロックナットレンチ (専用工具) を使用してセンターナット外し、クラッチ Assy 取り外しします。
- 2) 付属のロックワッシャー (テーパー・クロウ) 及び、センターナットを使用して規定トルクで締め付けて下さい。クラッチアウターホルダー (専用工具) で固定し、センターロックナットレンチ (専用工具) を使用してセンターナットを締め付けます。

※クラッチセンターナットは必ずトルクレンチを使用し、44N・m (4.5kgf・m) のトルクで締め付けて下さい。規定トルク以上で締め付けると、パーツが変形し、クラッチが切れなくなる恐れがあります。また、インパクトレンチは使用しないで下さい。

※ロックワッシャー (クロウ) の爪を曲げ、センターナット切り欠きに取り付けて下さい。  
※ロックワッシャーの爪がロックナットにかける事ができない場合 (爪と溝の位置が合わない場合はロックナットをさらに締め付けて、爪と溝の位置を合わせて爪をかけます。



※付属されていないパーツは基本的にノーマルパーツを再使用します。再使用するパーツに傷、へたり、摩耗等の劣化が著しい場合は新品と交換して下さい。

組込み時の注意

クラッチ ASSY は仮組みの状態では出荷してはいますが、組み込み時は必ずパーツ個々各部 (特に駆動部分) に使用するエンジンオイルを塗布して下さい。怠ると焼き付く恐れがありますので、ご注意ください。

- ⚠ 注意マークは詳細事項参照
- 🛢 OIL オイル塗布
- 🛢 GREASE グリス塗布
- 🔒 LOCK ねじロック塗布

