

OIL FILLER CAP type (hexalobular internal)	
CODE	
RED : 307-1300820	GOLD : 307-1300870
APPLICATION : MONKEY 125 (JB02/03) / GROM (JC92) / SUPER CUB C125 (JA48) / CT125 HUNTER CUB (JA55) / SUPER CUB 110 (JA59) / CROSS CUB 110 (JA60)	

●Thank you for purchasing Kitaco product.
Read and understand the instruction before installing.

ATTENTION (MUST READ)

This product is designed and made exclusive for application vehicles, do not use other models. Do not modify the way which is not listed or it will cause damage and trouble. We are not responsible for violation of law or damages and accidents caused by assembling mistake and improper setting. Please ask authorized mechanic for assembling and setting. Refer to the manufacturer service manual when installation. Bolts and nuts may get loosen by engine vibration. Make sure not to loosen any bolts and nuts before driving. Metal/resin/alumite products get discolored/rust for ages as well as how to use. Please understand when using.

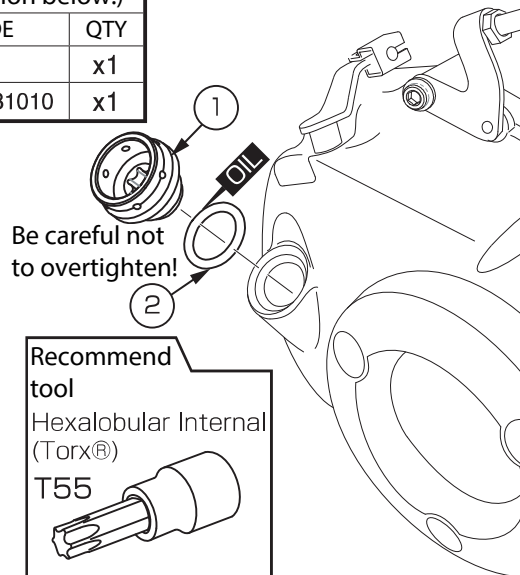
PACKING LIST (Refer to the figure & illustration below.)

FIGURE	NAME	CODE	QTY
1	OIL FILLER CAP	-	x1
2	O RING OH-01 (18x3.6)	70-967-31010	x1

If there is a hard degradation like a blem, fatigue and wear etc on the reuse parts, please change to new ones.

Apply oil to O ring.

When install/remove, tighten lightly with hexalobular internal. Make sure not to loosen any parts before riding.



KITACO
200520
〒 577-0015
3-8-13
NAGATA, HIGASHI-
OSAKA, OSAKA, JAPAN

オイルフィルターキャップ type I (ヘックスローブ)	
商品コード	
レッド : 307-1300820	ゴールド : 307-1300870
適合車種 : モンキー 125(JB02/03)/ グロム (JC92)/ スーパーカブ C125(JA48)/CT125 ハンターカブ (JA55)/ スーパーカブ 110(JA59)/ クロスカブ 110(JA60)	

●この度はキタコ製品をお買い求め頂き誠に有り難うございます。
説明文を良く理解して正しい取付を行って下さい。

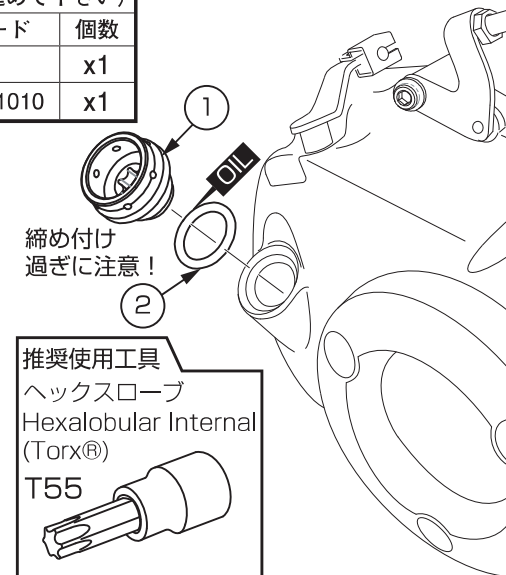
製品、装着について (必ずお読み下さい)

- このパーツは車種専用設計されていますので、他の車種には装着できません。また記載されていない追加加工や不正な取付、改造、仕様変更はしないで下さい。
- 組み立てミス等によるパーツ、その他関連パーツの破損やそれに伴う事故等については全て運転者本人の責任とし、当社は一切の責任を負いませんのでご了承下さい。
- 組み付け及び、点検作業は必ず整備士資格のある方が行って下さい。また周辺部品の役割等が理解できない方は、必ず専門店の担当者又は、当社までご相談下さい。
- 取付の際、必ず車種ごとのメーカーサービスマニュアルと併せて取付作業を進めて下さい。
- エンジンの振動により、ボルト、ナット類が緩む可能性があります。走行前は必ず、各部のボルト、ナット類の締め具合を確認して下さい。
- お気付きの点や、異常を発見した場合は直ちに走行を停止して、当社まで、ご連絡下さい。
※金属製品や樹脂製品は、使用環境や経年変化により、錆や強度などが劣化します。ご了承下さい。
※アルマイト製品は、経年変化により、色あせ等、発生する場合があります。ご了承下さい。

パッキングリスト (図の記号と照合して作業を進めて下さい)

図記号	パーツ名	商品コード	個数
1	オイルフィルターキャップ	-	x1
2	Oリング OH-01 (18x3.6)	70-967-31010	x1

- 再使用するパーツに傷、へたり、摩耗等の劣化が著しい場合は新品と交換して下さい。
※Oリングにはオイルを塗布してください。
- オイルフィルターキャップ脱着の際は、ヘックスローブ (T型 55) の工具で軽く締め付けてください。
- 各部に不具合や緩み等は無いか確認して試運転して下さい。



製品の保証について

- 製造には万全を期しておりますが、万一当社の製造上の原因による品質不良がありました場合は同様、同数の新しい製品とお取り替え、又は無償修理致しますが、それに伴う故障、破損、事故等についてのパーツ代金、整備費用の代償はご容赦下さい。
- 当社製品の保証期間は商品購入後から6ヶ月です。

KITACO
200520
〒 577-0015
東大阪市長田 3-8-13
TEL.06-6783-5311 (代)
FAX.06-6782-0740