

## R クランクケースカバーリング

適合車種：スーパーカブ C125 (JA48) / モンキー 125 (JB02) ※グロム (JC61/75) 使用不可

|                            |                      |                       |                          |
|----------------------------|----------------------|-----------------------|--------------------------|
| 商品コード：(ブルー)<br>307-1310610 | (レッド)<br>307-1310620 | (ゴールド)<br>307-1310670 | (ガンメタリック)<br>307-1310690 |
|----------------------------|----------------------|-----------------------|--------------------------|

この度はキタコ製品をお買い求め頂き誠に有り難うございます。説明文を良く理解して正しい取付を行って下さい。

### ■製品、装着について (必ずお読み下さい)

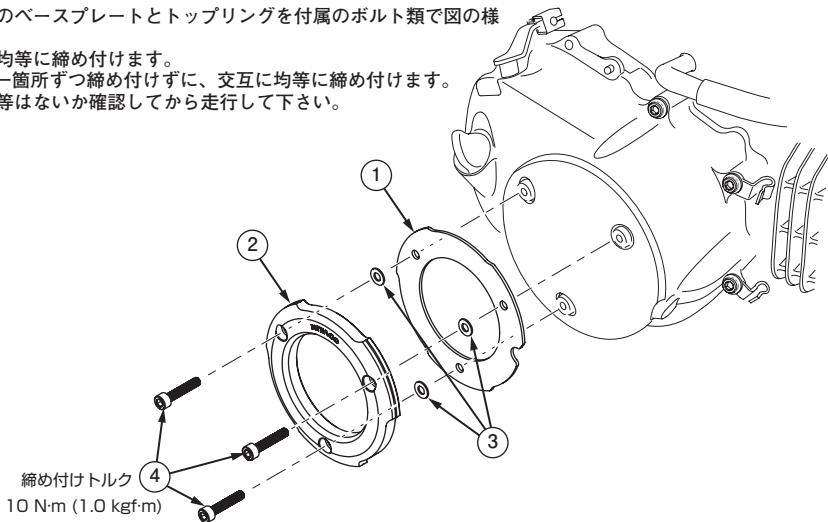
- 当製品はドレスアップパーツの為、転倒時に生じるクランクケースカバー等のダメージを最小限に抑える製品です。(完全にダメージを防ぐ事はできません) また、他の用途には使用しないで下さい。
  - 当製品はノーマル状態に組み付けることを前提としています。また必ず車種ごとのメーカーサービスマニュアルと併せて取付作業を進めて下さい。
  - このパーツは車種専用設計されていますので、他の車種には装着できません。また記載されていない追加加工や不正な取付、改造、仕様変更はしないで下さい。
  - 組み付けミス等によるパーツ、その他関連パーツの破損やそれに伴う事故等については全て本人の責任とし、当社は一切の責任を負いませんのでご了承下さい。
  - 組み付け及び、点検作業は必ず整備士資格のある方が行って下さい。また、周辺部品の役割等が理解できない方は、必ず専門店の担当者又は、当社までご相談下さい。
  - エンジンの振動により、ボルト、ナット類が緩む可能性があります。走行前は必ず、各部のボルト、ナット類の締め具合を確認して下さい。
  - お気付きの点や、異常を発見した場合は直ちに走行を停止して、当社まで、ご連絡下さい。
- ※金属製品や樹脂製品は、使用環境や経年変化により、錆や強度などが劣化しますのでご了承ください。  
※アルマイト製品は、経年変化により、色あせ等、発生する場合があります。あらかじめご了承下さい。

| パッキングリスト (図の番号と照合して作業を進めて下さい) |         |                            | ブルー | レッド | ゴールド | ガンメタ | 備考           |
|-------------------------------|---------|----------------------------|-----|-----|------|------|--------------|
| 図記号                           | パーツ名    | 商品コード                      | 個数  |     |      |      | 備考           |
| 1                             | ベースプレート | 307-1310601                | 1   | 1   | 1    | 1    |              |
| 2                             | トップリング  | Blue<br>307-1310602BL      | 1   |     |      |      |              |
|                               |         | Red<br>307-1310602RD       |     | 1   |      |      |              |
|                               |         | Gold<br>307-1310602GD      |     |     | 1    |      |              |
|                               |         | GM<br>307-1310602GM        |     |     |      | 1    |              |
| 3                             | ワッシャ    | 6x13xT1.0mm<br>090-0900006 | 3   | 3   | 3    | 3    |              |
| 4                             | キャップボルト | M6x20<br>060-0500020       | 3   | 3   | 3    | 3    | 締めトルク :10N・m |

### 装着方法

※再使用するパーツに傷、へたり、摩耗等の劣化が著しい場合は新品と交換して下さい。

- 1) 純正のソケットボルト 3本を外し、R. クランクケースカバープロテクタを取り外します。
- 2) クランクケースカバーのベースプレートとトップリングを付属のボルト類で図の様に仮り付けます。
- 3) ボルトを指定トルクで均等に締め付けます。  
※ボルトの締め付けは、一箇所ずつ締め付けずに、交互に均等に締め付けます。
- 4) 装着後、各部ぐらつき等はないか確認してから走行して下さい。



締め付けトルク  
10 N・m (1.0 kgf・m)

### ■製品の保証について

- 製造には万全を期していますが、万一当社の製造上の原因による品質不良がありました場合は同様、同数の新しい製品とお取り替え又は、無償修理致します。但し、それに伴う故障、破損、事故等についてのパーツの代金、修理保証、整備費用等の代償はご容赦下さい。
- 当社製品の保証期間は商品購入後から6ヶ月です。

200514 M-T

〒577-0015  
東大阪市長田3丁目8-13  
TEL.06-6783-5311 (代)  
FAX.06-6782-0740

**KITACO**  
株式会社 キタコ