

アルミ DRY スタイルカバー

適合車種：モンキー 125 (JB03) / グロム (JC92)

商品コード：307-1452700

この度はキタコ製品をお買い求め頂き誠に有り難うございます。説明文を良く理解して正しい取付を行って下さい。

■製品、装着について (必ずお読み下さい)

- 当製品はドレスアップパーツです。他の用途には使用しないで下さい。
- 当製品はノーマル状態に組み付けることを前提としています。また必ず車種ごとのメーカーサービスマニュアルと併せて取付作業を進めて下さい。
- このパーツは車種専用設計されていますので、他の車種には装着できません。また記載されていない追加加工や不正な取付、改造、仕様変更はしないで下さい。
- 組み付けミス等によるパーツ、その他関連パーツの破損やそれに伴う事故等については全て本人の責任とし、当社は一切の責任を負いませんのでご了承下さい。
- 組み付け及び、点検作業は必ず整備士資格のある方が行って下さい。また、周辺部品の役割等が理解できない方は、必ず専門店の担当者又は、当社までご相談下さい。
- エンジンの振動により、ボルト、ナット類が緩む可能性があります。走行前は必ず、各部のボルト、ナット類の締め具合を確認して下さい。
- お気付きの点や、異常を発見した場合は直ちに走行を停止して、当社まで、ご連絡下さい。
- ※金属製品や樹脂製品は、使用環境や経年変化により、錆や強度などが劣化しますのでご了承ください。
- ※アルマイト製品は、経年変化により、色あせ等、発生する場合があります。あらかじめご了承ください。

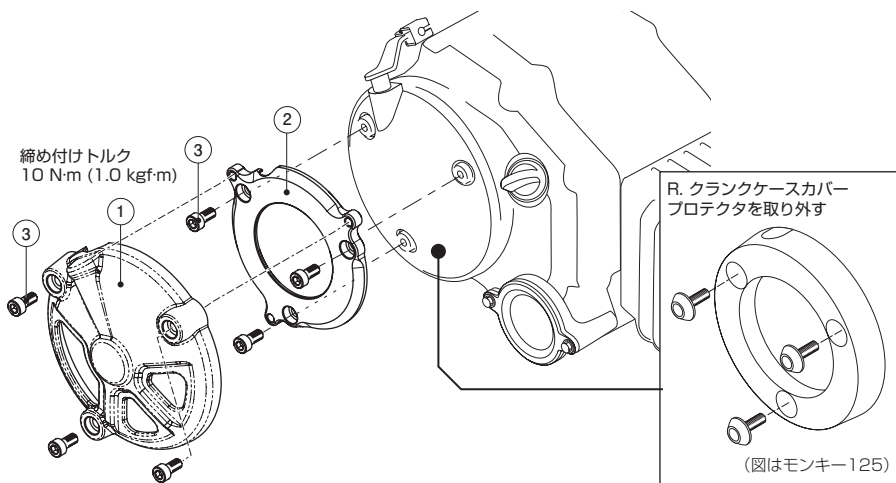
パッキングリスト (図の番号と照合して作業を進めて下さい)

図記号	パーツ名	商品コード	個数	備考
1	クラッチカバー DRY スタイル	307-1452701	1	
2	ベース DRY スタイルカバー	307-1452702	1	
3	キャップボルト M6x12	060-0500012	6	締付トルク :10 N・m (1.0 kgf・m)

装着方法

※再使用するパーツに傷、へたり、摩耗等の劣化が著しい場合は新品と交換して下さい。

- 1) 純正のソケットボルト 3本を外し、R. クランクケースカバープロテクタを取り外します。
 - 2) クランクケースカバーに付属の DRY カバーのベースを付属のボルト類で図の様に仮り付けます。
 - 3) ボルトを指定トルクで均等に締め付けます。
- ※ボルトの締め付けは、一箇所ずつ締め付けずに、交互に均等に締め付けます。
- 4) DRY カバースタイルのクラッチカバーをベースに仮り付けします。
 - 5) ボルトを指定トルクで均等に締め付けます。(交互に均等に締め付けます)
 - 6) 装着後、各部ぐらつき等はないか確認してから走行して下さい。



■製品の保証について

- 製造には万全を期していますが、万一当社の製造上による品質不良がありました場合は同様、同数の新しい製品とお取り替え又は、無償修理致します。但し、それに伴う故障、破損、事故等についてのパーツの代金、修理保証、整備費用等の代償はご容赦下さい。
- 当社製品の保証期間は商品購入後から6ヶ月です。

220629 M-T

KITACO
株式会社キタコ

〒577-0015
東大阪市長田3丁目8-13
TEL.06-6783-5311 (代)
FAX.06-6782-0740