

セルモーターカバー		適合車種：グロム（JC92） / ダックス 125（JB04）	
商品コード			
（レッド） 316-1452020			（ブラック） 316-1452050
（ゴールド） 316-1452070			（ガンメタ） 316-1452090

●この度はキタコ製品をお買い求め頂き誠に有り難うございます。説明文を良く理解して正しい取付を行って下さい。

製品、装着について（必ずお読み下さい）

- 当製品は車種専用設計されていますので他の車種には装着できません。また記載されていない追加加工や不正な取付、改造、仕様変更はしないで下さい。
- 組み立てミス等によるパーツ、その他関連パーツの破損やそれに伴う事故等については全て運転者本人の責任とし、当社は一切の責任を負いませんのでご了承下さい。
- 組み付け及び、点検作業は必ず整備士資格のある方が行って下さい。また、周辺部品の役割等が理解できない方は必ず専門店の担当者又は、当社までご相談下さい。
- 取付の際、必ず車種ごとのメーカーサービスマニュアルと併せて取付作業を進めて下さい。
- エンジンの振動により、ボルト、ナット類が緩む可能性があります。走行前は必ず、各部のボルト、ナット類の締め具合を確認して下さい。
- 本説明書はノーマル状態に取り付けることを前提としています。
- お気付きの点や、異常を発見した場合は直ちに走行を停止して、当社まで、ご連絡下さい。
- 金属製品や樹脂製品は、使用環境や経年変化により、錆や強度などが劣化しますのでご了承ください。
- アルマイト製品は経年変化により、色あせ等、発生する場合があります。あらかじめご了承下さい。

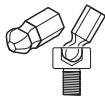
バックリングリスト（図の記号と照合して作業を進めて下さい）			
図記号	パーツ名	商品コード	個数
1	セルモーターカバー	-	× 1
2	スぺーサーカラー 13x6.2x L68	316-1452002	× 2
3	キャップボルト M6x100	060-0500100	× 2

装着方法

- セルモーターのリアカバー側に、セルモーターカバーを付属のカラー、ボルト類で共締めして下さい。
- ※セルモーターカバー装着の際は、一度セルモーターを抜いてから、カバーとモーターと一緒にエンジンに装着することをお勧めします。

補足：使用工具について
左側（リア側）のボルトの締め付けは、工具によっては、周辺パーツと干渉する為、六角レンチのボールポイントタイプをご使用ください。

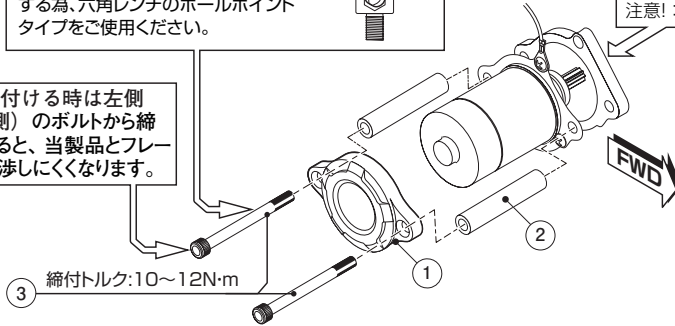
ボールポイント



補足

セルモーターをエンジンから外す際、クランクケース側から押すと外しやすくなります。
注意！：金属製ハンマー等の使用は厳禁

※取り付ける時は左側（リア側）のボルトから締め付けると、当製品とフレームは干渉しにくくなります。



製品の保証について

- 製造には万全を期しておりますが、万一当社の製造上による品質不良がありました場合は同様、同数の新しい製品とお取り替え、又は無償修理致しますが、それに伴う故障、破損、事故等についてのパーツ代金、整備費用の代償はご容赦下さい。
- 当社製品の保証期間は商品購入後から6ヶ月間です。