

ULTRA クラッチ type X / ULTRA ドライブ KIT type X3/4 for モンキー NO.1/3	
適合	商品コード
ノーマル 4 速ミッション用 (12V) モンキー / ゴリラ / モンキーバハ FNO,Z50J-2000001 ~ /AB27-1000001 ~ 1899999	ゴールド 317-1083010
	ブラック 317-1083020
	シルバー 317-1083030
ノーマル 4 速ミッション用 (フューエルインジェクション車) モンキー FNO,AB27-1900001 ~	ゴールド 317-1137010
	ブラック 317-1137020
	シルバー 317-1137030
5 速クロスミッション ASSY type II / III / IV用 モンキー / ゴリラ / モンキーバハ FNO,Z50J-1000001 ~ /AB27-1000001 ~ 1899999	ゴールド 317-1123710
	ブラック 317-1123720
	シルバー 317-1123730
5 速クロスミッション ASSY type III / IV用 (フューエルインジェクション車) モンキー FNO,AB27-1900001 ~	ゴールド 317-1137710
	ブラック 317-1137720
	シルバー 317-1137730
ULTRA ドライブ KIT type X3 (5 速クロスミッション type 3 付属)	ゴールド 318-1123300
	ブラック 318-1123320
	シルバー 318-1123330
type X4 (type 4 付属)	ゴールド 318-1123400
	ブラック 318-1123420
	シルバー 318-1123430
モンキー / ゴリラ / モンキーバハ (遠心クラッチ車の場合、ギアシフトスピンドル SET が別途必要です) FNO,Z50J-1000001 ~ 1805927/FNO,Z50J-2000001 ~ /AB27-1000001 ~ 1899999	
ULTRA ドライブ KIT type X3 (フューエルインジェクション車 / 5 速クロスミッション type 3 付属)	ゴールド 318-1137300
	ブラック 318-1137320
	シルバー 318-1137330
type X4 (type 4 付属)	ゴールド 318-1137400
	ブラック 318-1137420
	シルバー 318-1137430
モンキー FNO,AB27-1900001 ~	
ULTRA ドライブ KIT type X3 (CD90 クランクケース用 / 5 速クロスミッション type 3 付属)	ゴールド 318-1144300
	ブラック 318-1144320
	シルバー 318-1144330
type X4 (type 4 付属)	ゴールド 318-1144400
	ブラック 318-1144420
	シルバー 318-1144430
モンキー / ゴリラ / モンキーバハ (12V) FNO,Z50J-2000001 ~ /AB27-1000001 ~ 1899999	
注意！ CD90 用エンジン自体には対応していません。	






ウルトラドライブ KIT について

ウルトラドライブ KIT はウルトラクラッチ×5 速クロスミッション Assy type III 又は IV のセット商品です。別紙の 5 速クロスミッション Assy type III 又は IV の説明書と併せて取付を行って下さい。

- この度はキタコ製品をお買い求め頂き有り難うございます。説明文を良く理解して正しい取付を行って下さい。
- このパーツの取付には各種専用工具やパッキン SET が必要です。
- 装着後も当用紙をセッティングマニュアルとして、ご使用下さい。
- ※補修用単品パーツについては説明書が入っていませんので、この説明書は大切に保管して下さい。

製品、装着についての注意 (必ずお読み下さい)

- このパーツは出力を向上させたエンジンのクラッチ機能を強化させ、滑りの防止や耐久性の向上を図り、駆動輪に確実にエンジン回転を伝達させるパーツです。必ず性能に見合ったエンジンに装着して下さい。また、クラッチ本体をクランクシャフト (1 次側) からメインシャフト (2 次側) に移動しますので、クランクシャフトへの負担が減少し、レスポンス等が向上します。
- 組み付け不良やセッティングミスによるミッション及び、エンジンその他関連パーツの破損やそれに伴う事故等については全て本人の責任とし、当社は一切の責任を負いませんのでご了承下さい。
- 取付説明書の手順通りに正しい取付をして下さい。又、記載されていない追加加工はしないで下さい。破損、事故の原因にもなります。
- 組み付け及び、セッティング作業は必ず整備士資格のある方が行って下さい。また周辺部品の役割等が理解できない方は必ず、専門店の担当者又は、当社までご相談下さい。
- 使用されるエンジンオイルは説明文に記載されているエンジンオイルを必ず使用して下さい。
- 取付の際、必ず車種ごとのメーカーサービスマニュアルと合わせて取付作業を進めて下さい。
- エンジンの振動により、ボルト、ナット類が緩む可能性があります。走行前は必ず、各部のボルト、ナット類の締め具合を確認して下さい。
- パーツ各部を組み立てる際に必ず、使用されるエンジンオイルを塗布しながら作業を行って下さい。
- このパーツは車種専用設計されていますので、他の車種への流用はできません。
- キックスターターでエンジンを開始する際、必ずエンジンの上死点を出してキック始動して下さい。また、急激なエンジンブレーキや極度に出力を増大させたエンジンへの取付もしないで下さい。異常にミッションに負担がかかりすぎますとミッション及び、エンジンが破損し、重大な事故につながる恐れがありますので、十分注意して下さい。

 火気厳禁 作業中は引火性の非常に高いオイルを使用しますので、タバコ等は厳禁です。	 エンジン作動中、作動後はシリンダーやクランクケース、エキパイ等が大変高熱になっていますので、不用意にふれてはいけません。	 当用紙はオートバイ整備の基本的な知識を持った方を対象にしています。技能や知識をお持ちにならない方は作業を行わないで下さい。	 回転しているギヤや他の回転している部分に手を触れないこと。タイヤ等回さないように注意して下さい。	 お気付きの点や、異常を発見した場合は直ちに走行を停止して、当社までご連絡下さい。
--	---	--	---	---

取付時の注意		
●(フューエルインジェクション車用を除く) ULTRA クラッチ KIT に付属しているクラッチケーブルレシーバー及び、クラッチケーブルは当社製 L レバー & ホルダー用です。当社製 L レバー & ホルダー SET (別売り) をお買い求め下さい。また、ノーマルもしくはノーマル対応クラッチケーブルを使用する場合は別売ノーマルケーブル対応クラッチケーブルレシーバーをご購入下さい。		
●当社製クラッチ KIT と、右出しのアップマフラーを同時装着される場合はクラッチケーブルと干渉する恐れがありますので取付前に確認をしてください。ケーブルが干渉する場合は別売のレシーバー (アップマフラー用) をご使用ください。		
●ケーブルのレシーバー付近が干渉する場合は別売のレシーバーを使用しても干渉を避けることができませんのでご注意ください。また他社製の右出しキャブレターを装着される場合も、同じく確認が必要です。(弊社の右出しタイプキャブレターは取り付け可能です)		
装着にはシリンダー部のパッキン SET が必要です。仕様に合わせてご購入下さい。		
50cc ノーマル排気量の場合 (ダックス 70 は除く)	パッキン SET A	(ペーパー GK) 960-1015050 (ステンレス GK) 960-1033950
当社製 LIGHT/STD/ULTRA SE ボアアップ KIT 88/108cc	パッキン SET A	(ペーパー GK) 960-1015088 (ステンレス GK) 960-1123088
当社製 ULTRA SE ボアアップ KIT 124cc の場合	パッキン SET A	960-1015117
当社製 DOHC ボアアップ KIT の場合	パッキン SET A	(124cc 用) 960-1123900 (88cc 用) 960-1123910

取付手順

- 必要な専用工具：◆クラッチアウターホルダー ◆センターロックナットレンチ ◆トルクレンチ
 ※車種により使用する工具が異なりますので、車種ごとのメーカーサービスマニュアルを参考にして下さい。
- 1 ドレンボルトを外して、エンジンオイルを全て抜き取り、エンジンを取り外して、エンジンを車体から降ろします。エンジンを外すと、シリンダーヘッド及び、シリンダーを取り外して下さい。
 ※ エンジンの脱着作業は必ず 2 名以上で行って下さい。
 - ※ シリンダー、クランクケースの分解、組立作業及び、各部調整は必ず車種別のメーカーサービスマニュアルを参考に行って下さい。(当社製エンジンパーツを装着されている場合はその取付説明書等も合わせて参考にして下さい)
 ※ ガスケット接続面にガスケットが固着しているパーツはスクレーパー等で傷を付けないように全て取り除いて下さい。
 ※ ガスケット、パッキン類は必ず新品と交換して下さい。(左記参照)
 - 2 右側クランクケースカバーの M6 ボルト計 8 本を外して、右側クランクケースカバー、右側クランクケースカバーガスケット、ノックピン計 2 つを取り外します。
 ※ ガスケット接続面にガスケットが固着しているパーツはスクレーパー等で傷を付けないように全て取り除いて下さい。
 - 3 オイルスルー、ベアリング類を取り外し、M5 ビス計 4 本を外して、クラッチアウターカバー及びアウターカバーガスケットを取り外します。ベアリングは再使用しますので、無くさないようにして下さい。
 - 4 センターロックナットを回り止めしているロックワッシャーのつめを広げ、専用工具クラッチアウターホルダーでクラッチ ASSY を固定しながら、専用工具センターロックナットレンチでロックナットを緩めて、ノーマルクラッチ ASSY を含むクランクシャフト右側に装着されている全てのパーツを取り外します。
 - 5 メインシャフトからサークリップを外して、プライマリドリブングヤを取り外します。
 ※ (項目 2 ~ 5 までの取り外したノーマルパーツはベアリング以外再使用できません)
 - 6 ドラムストッパーとドラムストッパーアームのボルトを外して、ドラムストッパーアーム、ドラムストッパーズプリング、ドラムストッパー、サイドプレートを外します。
 - 7 ギヤースhiftスピンドルを抜き取って、シフトドラムからノックピン及び、シフトドラムピンを外します。
 - 8 キックスタータースピンドルのサークリップを外して、リテーナー及び、キックリターンズプリングを取り外します。
 - 9 クランクケース左側から M6 ボルト計 7 本を外し (車種により 8 本)、左側クランクケースから右側クランクケース及び、クランクケースガスケット、ノックピン計 2 つを取り外します。
 ※ ガスケット接続面にガスケットが固着しているパーツはスクレーパー等で傷を付けないように全て取り除いて下さい。
 - 10 左側クランクケースのシフトドラム取付部のゴムキャップを外し、M6 ボルト及び、平ワッシャーを外して、シフトドラムをメインシャフト、カウンターシャフトごと取り外します。
 - 11 付属のメインシャフトにメインシャフトの各ギヤを図の様に組み付け直し、取り外した時と逆手順で図の様にシフトドラム、メインシャフト、カウンターシャフトをまとめて、左側クランクケースに組み付けます。
 - 12 付属の新品ガスケットと項目 9 で外したノックピン 2 つを使用して、左右のクランクケースを組み付けます。
 - 13 項目 6 ~ 8 までの取り外したパーツを逆手順で完通り取り付けます。取り付けた際、シフトスピンドルを動かしてギヤが正常に変速するか良く確認して下さい。
 - 14 図の様にメインシャフトとクランクシャフトに KIT の各パーツと 3 の項目で外したベアリングを組み込みます。
 ※ 組み込みには必ず、各パーツに使用されるエンジンオイルを塗布して下さい。
 ※ クラッチリターナプレート取付ボルトの締め付けは対角線上に徐々に締め込んで下さい。
 ※ ロックワッシャーは必ず OUT SIDE の刻印がある面を外側に向けてセットして下さい。
 - 15 KIT の右側クランクケースカバーに付属の各パーツを組み込み、付属の新品ガスケットを使用して付属のボルトでクランクケースに取り付けます。
 ※ クランクケース前側上部の取付ボルトは車種、年式により長さが異なります。2 種類のボルトが付属していますので、長さの合う方を使用して下さい。
 - 16 エンジンを車体に組み付けます。次に付属のクラッチケーブルレシーバーを図の様に取り付けます。付属のクラッチワイヤーを取り付けて、クラッチが正常に作動するか良く確認して下さい。
 - ※ 当社製クラッチ KIT と、右出しのアップマフラーを同時装着される場合はクラッチケーブルと干渉する恐れがあります。また他社製の右出しのキャブレターを装着される場合も、同じく確認が必要です。(詳しくは左上に記載の取付時の注意をご覧ください)
 - 17 取り外したパーツを完通り取り付けて、エンジンオイルを入れて作業終了です。各部オイル漏れが無いが良く確認して下さい。
 ※ エンジンオイルの全容量は、ノーマルとは異なります。オイルクーラーの有無を考慮しながらオイルレベルワインド (A16) にて確認し調節してください。(詳しくは No.2 の注意 & 補足の項目【オイルレベルゲージの見方】をご覧ください)

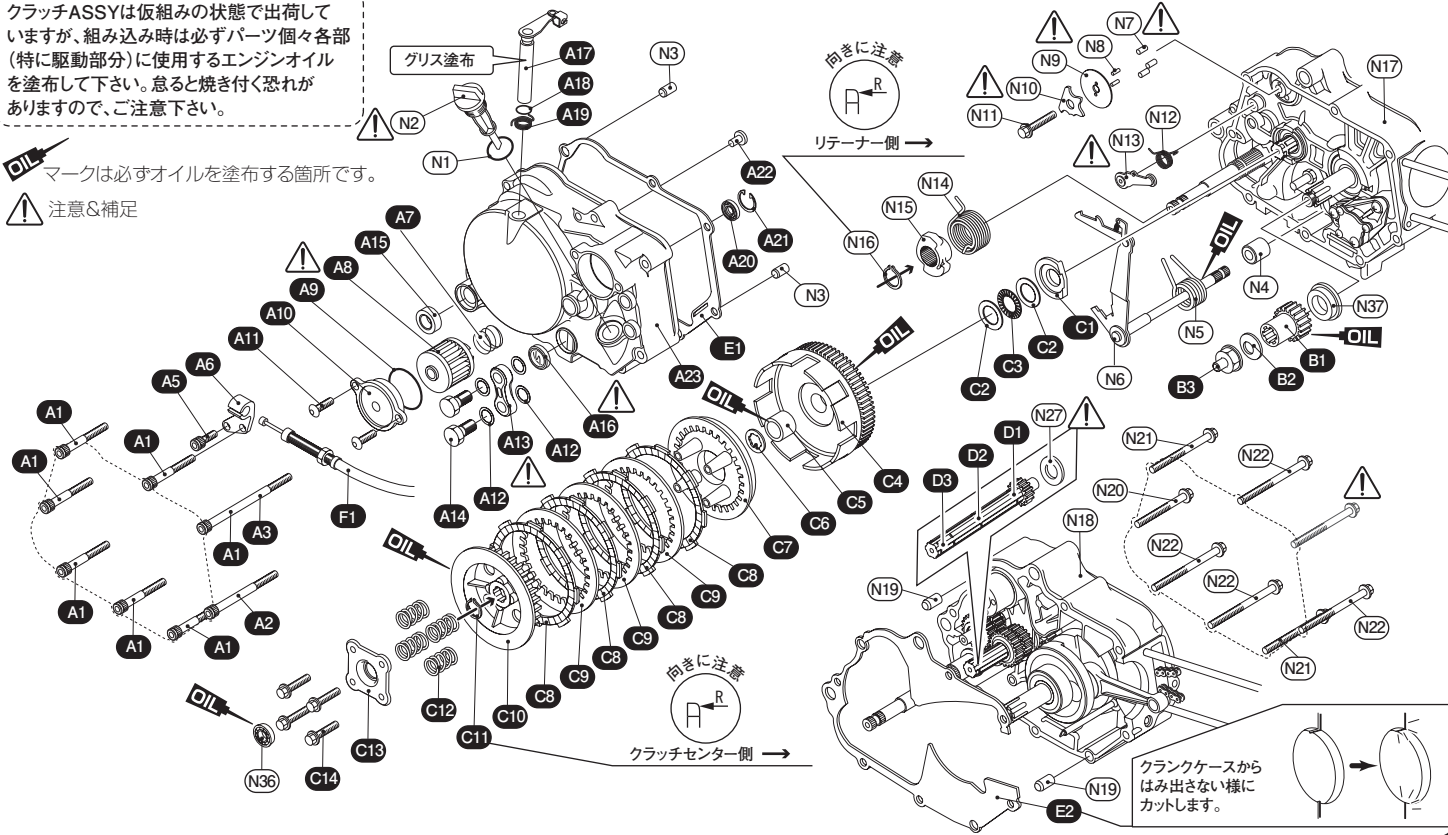
組み込み時の注意

クラッチASSYは仮組みの状態でご出荷していますが、組み込み時は必ずパーツ個々各部(特に駆動部分)に使用するエンジンオイルを塗布して下さい。怠ると焼き付く恐れがありますので、ご注意ください。

OIL マークは必ずオイルを塗布する箇所です。

! 注意&補足

No.3に記載のバックリングリストと合わせて取付作業を行って下さい。

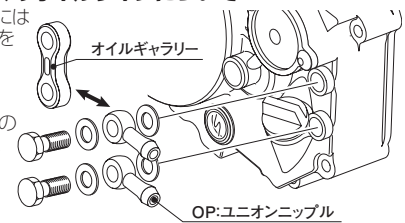


締付トルク		
番号	パーツ名	1kgf・m = 9.80665N・m
A1	キャップボルト M6 × 40	12N・m (1.2kgf・m)
A2	キャップボルト M6 × 60	12 (1.2)
A3	キャップボルト M6 × 80	12 (1.2)
A5	キャップボルト M6 × 15	10 (1.0)
A11	ボタンキャップボルト M6 × 18	10 (1.0)
A14	ユニオンボルト M10 × 18	15 (1.5)
B3	オイルパスナット	45 (4.5)
C14	スペシャルフランジボルト 6 × 20	10 (1.0)
N11	ノックボルト M6	12 (1.2)
N20	M6 × 50 ボルト	12 (1.2)
N21	M6 × 60 ボルト	12 (1.2)
N22	M6 × 65 ボルト	12 (1.2)

! 注意&補足!

A8) オイルフィルターの交換時期
 エンジンオイル交換 2 回に 1 回の割合で定期的に変更して下さい。長期間使用しますと目詰まり等を起こし、トラブルの原因となります。

A13) クランクケースのオイルラインについて
 この右側クランクケースにはパイパス式オイルラインを設けています。オイルギャラリをを外し、ユニオンニップルを装着すればオイルクーラー等のオイルラインになります。ユニオンニップルは付属していませんので、別途お買い求め下さい。

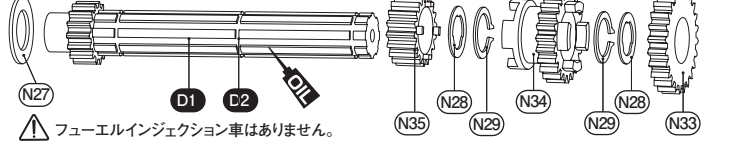


A16) オイルレベルについて
 オイルの全容量はノーマルとは異なる為、必ず規定のオイル量を入れて下さい。
 エンジンオイル規定量 [分解時: 0.8 ℓ / 交換時: 0.6 ℓ]
 (オイルクーラー装着車は、規定量+オイルクーラー容量分必要です)
 ※オイルレベル窓のゲージは、目安です。過信しないで下さい。

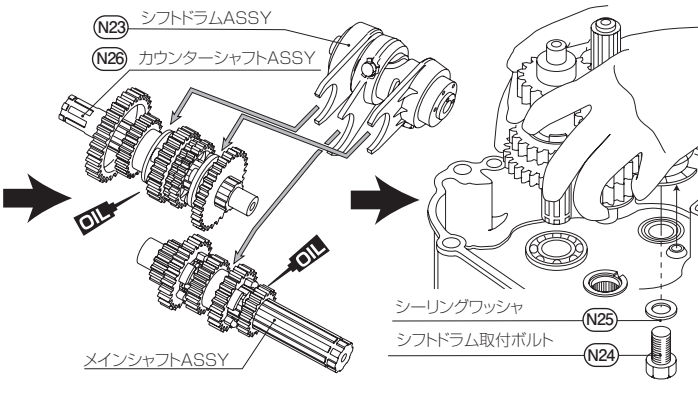
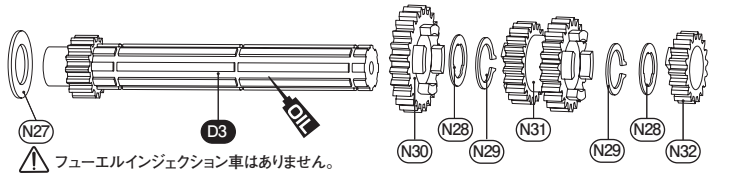
メインシャフトの取付 ※各部に使用するエンジンオイルを必ず塗布して下さい。

- 付属のメインシャフトに各ギヤをセットし直します。サークリップはきちんとメインシャフトの溝にはめ込んで下さい。またスラストワッシャーは忘れずに取り付けて下さい。
- メインシャフト ASSY、カウンターシャフト ASSY、シフトドラム ASSY を図の様に組み付けます。(図は 5 速用ですが 4 速用も同様の取付です)
- 組み付けたままクランクケースにセットにシーリングワッシャーとシフトドラム取付ボルトで取り付けます。

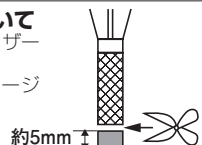
ノーマル4速ミッションの場合



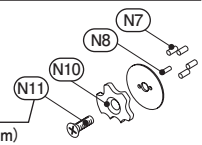
当社製5速ミッションの場合 (ウルトラドライブKITを組み付けの方は別紙、クロスミッションの説明書参照)



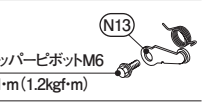
N2) オイルフィルターキャップの加工について
 オイルフィルター部 (M 20 - P 2.5) には、フリーザーホース取出口タイプの装着をお勧めしますが、取り付けない場合は、ノーマルオイルレベルゲージを使用して下さい。但しゲージ部分の切断加工(先端から 5mm)を行ってください。



N7) シフトドラムピン
 5 速クロスミッション ASSY の場合 4 本
 N10) シフトドラムストッパー・N8) ノックピン 5 速クロスミッション ASSY の場合形状が異なります。
 取付ボルト M6×16
 締付トルク:10N・m(1.0kgf・m)



N13) シフトドラムストッパーアーム
 車種、年式により形状が異なります。
 シフトドラムストッパーピボットM6
 締付トルク:12N・m(1.2kgf・m)



N20 ~ N22) クランクケース取付ボルト
 車種、年式により、1 カ箇所多くボルトがあります。

ULTRA クラッチ type X / ULTRA ドライブ KIT type X3/4 for モンキー NO.3/3

OP マークはオプション設定です。セッティングに応じて別途ご購入下さい。

▼バックングリスト

図番号	パーツ名	商品コード	4速 (12V)	4速 FI (インジェクション車)	5速 (type II / III / IV) ULTRA ドライブ KIT	5速 FI (type II / III / IV) ULTRA ドライブ KIT	5速 CD90 ケース (type / III / IV) ULTRA ドライブ KIT
A1	キャップボルト M6 × 40	060-0500040	× 6	× 6	× 7	× 6	× 7
A2	キャップボルト M6 × 60	060-0500060	× 1	× 1	× 1	× 1	× 1
A3	キャップボルト M6 × 80	060-0500080	× 1	× 1	× 1	× 1	× 1
A5	キャップボルト M6 × 15	060-0500015	× 1	× 1	× 1	× 1	× 1
A6	クラッチケーブルレシーバー	307-1083007	× 1	-	× 1	-	× 1
	クラッチケーブルレシーバー (ノーマルケーブル用)	307-1123007	OP	× 1	OP	× 1	OP
	クラッチケーブルレシーバー (アップタイプマフラー用)	307-1129007	OP	OP	OP	OP	OP
A7	オイルフィルタースプリング	390-1083703	× 1	× 1	× 1	× 1	× 1
A8	オイルフィルター	390-1083701	× 1	× 1	× 1	× 1	× 1
A9	Oリング 2.6 × 38.6	390-1083705	× 1	× 1	× 1	× 1	× 1
A10	オイルフィルターカバー	390-1083704	× 1	× 1	× 1	× 1	× 1
A11	ボタンキャップボルト M6 × 18	060-0550018	× 2	× 2	× 2	× 2	× 2
A12	アルミワッシャー	711-0500999	× 4	× 4	× 4	× 4	× 4
A13	オイルギャラリ (シルバー)	771-0901800	× 1	× 1	× 1	× 1	× 1
	オイルギャラリ (ブラック)	771-0901810	(ケースカバー色に準じる)	(ケースカバー色に準じる)	(ケースカバー色に準じる)	(ケースカバー色に準じる)	(ケースカバー色に準じる)
A14	ユニオンボルト M10 × 18	771-0900900	× 2	× 2	× 2	× 2	× 2
A15	オイルシール 13.8 × 24 × 5	307-1013032	× 1	× 1	× 1	× 1	× 1
A16	オイルレベルゲージφ 20	307-1083006	× 1	× 1	× 1	× 1	× 1
A17	クラッチレバー COMP	307-1083706	× 1	× 1	× 1	× 1	× 1
A18	Oリング 9mm	967-1015008	× 1	× 1	× 1	× 1	× 1
A19	クラッチレバースプリング	307-1083707	× 1	× 1	× 1	× 1	× 1
A20	オイルシール 6 × 16 × 5	307-1083004	× 1	× 1	× 1	× 1	× 1
A21	インターナルクリップ RTW18	307-1083005	× 1	× 1	× 1	× 1	× 1
A22	クラッチリフターロッド	307-1083708	× 1	× 1	× 1	× 1	× 1
A23	R クランクケースカバー COMP	ゴールド 307-1123010	各 × 1	各 × 1	各 × 1	各 × 1	各 × 1
	R クランクケースカバー COMP	ブラック 307-1123020					
	R クランクケースカバー COMP	シルバー 307-1123030					
B1	プライマリードライブギヤ 18T	307-1083711	× 1	× 1	× 1	× 1	× 1
B2	クラッチロックワッシャー B	307-1016030	× 1	× 1	× 1	× 1	× 1
B3	オイルパナット	307-1083008	× 1	× 1	× 1	× 1	× 1
C1	スラストベアリングリテーナー (17 × 30 × 4.5)	307-1083727	× 1	× 1	× 1	× 1	× 1
C2	スラストワッシャー (17 × 30 × 1.0)	307-1083725	× 2	× 2	× 2	× 2	× 2
C3	スラストベアリング (17 × 30 × 2.0)	307-1083724	× 1	× 1	× 1	× 1	× 1
C4	クラッチアウター COMP-A 66T	307-1083703	× 1	× 1	× 1	× 1	× 1
C5	カラー (17.02 × 20.98 × 17.3)	307-1083710	× 1	× 1	× 1	× 1	× 1
C6	スプラインワッシャー B	307-1083717	× 1	× 1	× 1	× 1	× 1
C7	クラッチプレッシャープレート	307-1083704	× 1	× 1	× 1	× 1	× 1
C8	クラッチ (フリクション) ディスク	307-1010661	× 4	× 4	× 4	× 4	× 4
C9	アルミクラッチプレート	307-1418552	× 3	× 3	× 3	× 3	× 3
C10	クラッチセンター	307-1087553	× 1	× 1	× 1	× 1	× 1
C11	17mm エキスターナルクリップ	305-1010021	× 1	× 1	× 1	× 1	× 1
C12	強化クラッチスプリング	307-1010699	× 4	× 4	× 4	× 4	× 4
C13	クラッチリフタープレート	307-1083705	× 1	× 1	× 1	× 1	× 1
C14	スペシャルフランジボルト 6 × 20	307-1083714	× 4	× 4	× 4	× 4	× 4
D1	メインシャフト 11T Φ 14mm	307-1083812	× 1	-	-	-	-
D2	メインシャフト 11T Φ 12mm	305-1137812	-	× 1	-	-	-
D3	メインシャフト 14T (5速ミッションタイプ1対応)	307-1083712	-	-	OP	-	OP
E1	右側クランクケースガスケット	966-1015004	× 1	× 1	× 1	× 1	× 1
E2	クランクケースガスケット	966-1015003	× 1	× 1	× 1	× 1	× 1
F1	クラッチケーブル (ブラック・アウター長: 800mm)	307-1083021	× 1	-	× 1	-	× 1
	(ブラックアウター長: 730mm ノーマルホルダー対応)	909-1137911	-	OP	-	OP	-
-	Φ 6 ユニオンニップル (ブルー)	990-0900900	OP	OP	OP	OP	OP

ウルトラドライブ KIT について

ウルトラドライブ KIT はウルトラクラッチ × 5速クロスミッション Assy type III 又は IV のセット商品です。別紙の5速クロスミッション Assy type III 又は IV の説明書と併せて取付を行って下さい。

▼ノーマルパーツ

図番号	パーツ名	個数
N1	Oリング	× 1
N2	オイルフィルターキャップ	× 1
N3	ノックピン 8 × 12	× 2
N4	カラー	× 1
N5	シフトリターンズスプリング	× 1
N6	ギヤーシフトスピンドルアーム COMP	× 1
N7	シフトドラムピン	× 3/4
N8	ノックピン	× 2/1
N9	サイドプレート	× 1
N10	シフトドラムストッパー	× 1
N11	ノックボルト M6	× 1
N12	ドラムストッパースプリング	× 1
N13	ドラムストッパアーム	× 1
N14	キックリターンズスプリング	× 1
N15	リテーナー	× 1
N16	サークリップ	× 1
N17	右側クランクケース	× 1
N18	左側クランクケース	× 1
N19	ノックピン	× 2
N20	M6 × 50 ボルト	× 1
N21	M6 × 60 ボルト	× 2/3
N22	M6 × 65 ボルト	× 4
N23	シフトドラム ASSY	× 1
N24	シフトドラム取付ボルト	× 1
N25	シーリングワッシャー	× 1
N26	カウンターシャフト ASSY	× 1
N27	スラストワッシャー (14mm) ※キャブ車用	× 1
N28	スプラインワッシャー	× 3
N28'	スプラインワッシャー B	× 1
N29	サークリップ	× 4
N30	5速ギヤ (当社製)	× 1
N31	3/4速ギヤ (当社製)	× 1
N32	2速ギヤ (当社製)	× 1
N33	4速ギヤ (ノーマル)	× 1
N34	3速ギヤ (ノーマル)	× 1
N35	2速ギヤ (ノーマル)	× 1
N36	ベアリング	× 1
N37	カラー	× 1

製品の保証について

- 製造には万全を期しておりますが、万一当社の製造上の原因による品質不良がありました場合は同様、同数の新しい製品とお取り替え、又は無償修理致しますが、それに伴う故障、破損、事故等についてのパーツ代金、整備費用の代償はご容赦下さい。
- レース専用パーツにつき、いかなる亀裂、又は破損、事故において保証対象外となりますのでご了承下さい。

151120



〒 577-0015
東大阪市長田 3-8-13
TEL.06-6783-5311 (代)
FAX.06-6782-0740

株式会社 キタコ