

## スーパーオイルクーラー KIT (3段 / 当社製シリンダーマウント)

商品コード	360-1123700
適合車種	モンキー・ゴリラ (当社製シリンダー: レッグシールド取付穴付き) FNO,Z50J-2000001 ~ /AB27-1000001 ~ 1899999 (12V クランクシャフト) XR50R/CRF50F AE03 全車種
備考	マフラーのエキゾーストパイプの取り廻しによっては干渉しますのでご注意ください。

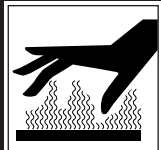
●この度はキタコ製品をお買い求め頂き誠に有り難うございます。説明文を良く理解して正しい取付を行って下さい。

### ■製品、装着についての注意 (必ずお読み下さい)

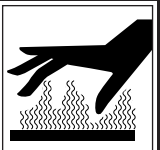
- 本製品はレース専用パーツです。クレーム等は一切利きませんので、ご理解頂いた上でご使用をお願い致します。
- このパーツは燃焼で生じたエンジンオイルの熱を冷却し、熱的トラブルや性能低下を防ぐ冷却パーツです。
- 組み付け不良やセッティングミスによるミッション及び、エンジンその他関連パーツの破損やそれに伴う事故等については全て本人の責任とし、当社は一切の責任を負いませんのでご了承下さい。
- 取付説明書の手順通りに正しい取付をして下さい。又、記載されていない追加加工はしないで下さい。破損、事故の原因にもなります。
- 組み付け及び、セッティング作業は必ず整備士資格のある方が行って下さい。また周辺部品の役割等が理解できない方は必ず、専門店の担当者又は、当社までご相談下さい。
- 取付の際、必ず車種ごとのメーカーサービスマニュアルと合わせて取付作業を進めて下さい。
- エンジンの振動により、ボルト、ナット類が緩む可能性があります。走行前は必ず、各部のボルト、ナット類の締め具合を確認して下さい。
- このパーツは車種専用設計されていますので、他の車種への流用はできません。



**火気厳禁**  
作業中は引火性の非常に高いオイルを使用しますので、タバコ等は厳禁です。



エンジン作動中、作動後のエンジンオイルは高温状態の為、十分に冷してから(表面は低温でもオイルは高温につき注意)作業を開始して下さい。



エンジン作動中、作動後はシリンダーやクランクケース、マフラー等が大変高温になっていますので、不用意にふれてはいけません。



当用紙はオートバイ整備の基本的な知識を持った方を対象にしています。技能や知識をお持ちにならない方は作業を行わないで下さい。



お気付きの点や、異常を発見した場合は直ちに走行を停止して、当社まで、ご連絡下さい。

### ■製品の保証について

- 製造には万全を期しておりますが、万一当社の製造上の原因による品質不良がありました場合は、同様、同数の新しい製品とお取り替え又は、無償修理致します。但しそれに伴う故障、破損、事故等についてのパーツの代金、修理保証、整備費用等の代償はご容赦下さい。
- 当社製品の保証期間は商品購入後から6ヶ月です。

130718 M-T



〒577-0015  
東大阪市長田3-8-13  
TEL.06-6783-5311 (代)  
FAX.06-6782-0740

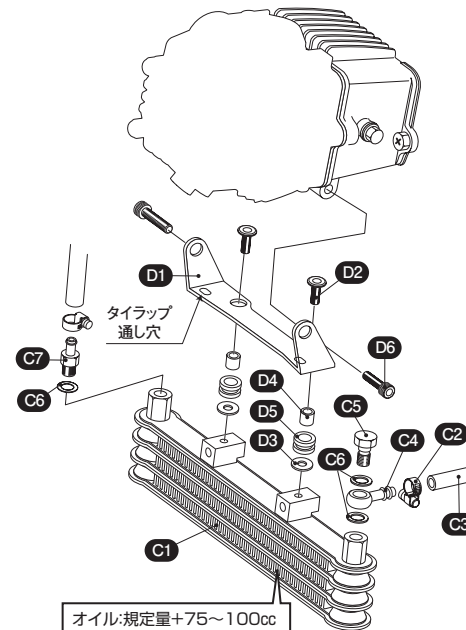
### パッキングリスト (図の番号と照合させて作業を進めて下さい)

図記号	パーツ名	商品コード	個数	備考
C1	オイルクーラーコンデンサー 3段	360-0500100	× 1	
C2	ホースバンド (φ8 ~ 12)	995-0500012	× 4	
C3	オイルホース (60cm)	991-0000060	× 1	
C4	ユニオンニップル (ブルー)	990-0900900	× 3	
C5	ユニオンボルト (レッド)	771-0900900	× 1	15N・m (1.5kgf・m)
C6	バンジョーアルミワッシャ 10mm	771-0500999	× 7	
C7	オイルニップル (ブルー)	990-0900800	× 1	15N・m (1.5kgf・m)
D1	コンデンサーステー (シリンダーマウント)	330-1123702	× 1	
D2	平ボタキャップボルト M6 × 15	060-0590015	× 2	12N・m (1.2kgf・m)
D3	ワッシャ (6.5 × 16 × 1.6)	090-0907006	× 2	
D4	グロメットカラー	093-0900003	× 2	
D5	グロメット	752-9998099	× 2	
D6	キャップボルト M6 × 20	060-0500020	× 2	12N・m (1.2kgf・m)
-	タイラップ (150mm)	700-0500150	× 2	

### コンデンサーの取付 (モンキー / ゴリラ - 12V 車)

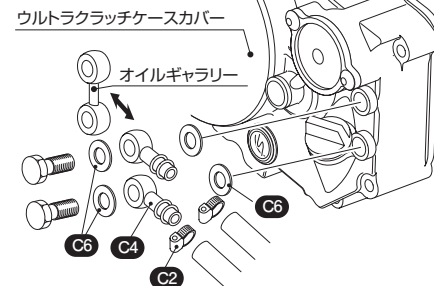
- 先にオイルクーラーを仮組みし、取付位置を決めてからオイルホースを適度な長さに切って、各パーツにつなげて下さい。オイルホースはマフラーやエンジンに接触しないように取り回して下さい。また、付属のタイラップでホースをまとめてコンデンサーステー (D1) の通し穴を利用して取り付けて下さい。
  - ボルト、ナット類は記載された締め付けトルクで締め付けて下さい。
  - オイルの取り出しは ULTRA クラッチケースカバー装着時はクラッチケースカバーから取り出します。又当社製 DOHC シリンダーヘッドをご使用の場合、シリンダーヘッドからでも取り出し可能です。
  - エンジンオイルはオイルクーラーの増加分 (規定量 + 75 ~ 100 cc 追加) 入れて下さい。
  - 走行前、オイル漏れやパーツにがたつき等が無いのか、よく確認して下さい。
- ※エンジンを始動する際、いきなり吹かさなで下さい。オイルクーラーの容量分、シリンダーヘッドの潤滑にタイムラグが生じる為、アイドリングで十分にオイルを廻して下さい。

※図は当社製シリンダー(レッグシールド取付穴付き)を参考にしています。



### ULTRA クラッチケースカバーのオイルライン (取り出し) について

- エンジンが冷えているのを確認して作業を進めます。
- オイルラインからオイルギャラリを外し、図の様にクラッチ KIT のユニオンボルト、付属のユニオンニップル、アルミワッシャーでオイルクーラーの取り出しとしてご使用下さい。



### DOHC シリンダーヘッドのオイルライン (右側の取り出し) について

- オイルクーラーのホースをシリンダーヘッドに付属のユニオンニップルまたは、別売りのオイルニップルで、オイルクーラーの取り出しとしてご使用下さい。