

シュラウドステー SET No.1/1		商品コード：360-1432190
適合車種	グロム (JC61/75)	
備考	純正のエアクリーナーを取り外す必要があります。別途、UNI フィルター KIT (515-1432100) をご使用ください。またブローパイガスのクランクケースブリーザホースは、オイルキャッチタンクやブリーザフィルターなどで対処することをお薦めします。	

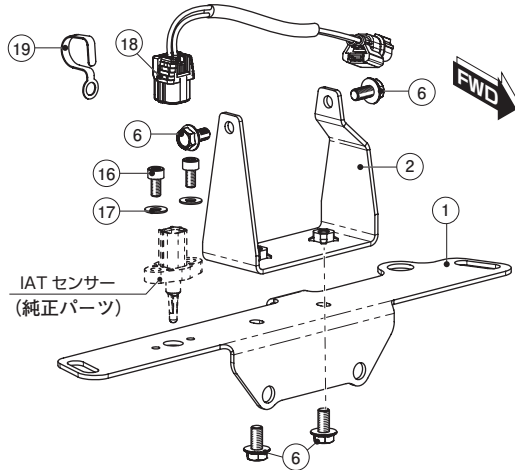
●この度はキタコ製品をお買い求め頂き誠に有難うございます。説明文を良く理解して正しい取付を行って下さい。

製品、装着についての注意 (必ずお読み下さい)

- このパーツは車種専用設計されていますので他の車種には装着できません。また記載されていない追加加工や不正な取付、改造、仕様変更はしないで下さい。
- 組み付け不良やセッティングミスによるミッション及び、エンジンその他関連パーツの破損やそれに伴う事故等については全て本人の責任とし、当社は一切の責任を負いませんのでご了承下さい。
- 取付説明書の手順通りに正しい取付をして下さい。また記載されていない追加加工はしないで下さい。破損、事故の原因にもなります。
- 組み付け及び、セッティング作業は必ず整備士資格のある方が行って下さい。また周辺部品の役割等が理解できない方は必ず、専門店の担当者又は、当社までご相談下さい。
- 取付の際、必ず車種ごとのメーカーサービスマニュアルと合わせて取付作業を進めて下さい。
- エンジンの振動により、ボルト、ナット類が緩む可能性があります。走行前は必ず、各部のボルト、ナット類の締め具合を確認して下さい。
- このパーツは車種専用設計されていますので、他の車種への流用はできません。
- ※金属製品や樹脂製品は、使用環境や経年変化により、錆の発生や強度が劣化します。ご了承ください。
- ※アルマイト製品は経年変化により色あせ等が発生する場合があります。あらかじめご了承ください。

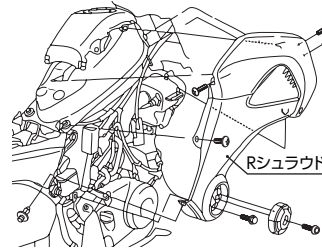
パッキングリスト (図の番号と照合させて作業を進めて下さい)			
図記号	パーツ名	商品コード	個数
1	シュラウドステー A	403-1432900	x1
2	シュラウドステー B	403-1432910	x1
6	フランジ六角ボルト M6x12	062-0561012	x4
16	キャップボルト M5x10	050-0500010	x2
17	平ワッシャー 5x12x1.0mm	090-0900005	x2
18	IAT 延長ハーネス 吸気温度センサー用	515-1300103	x1
19	ハーネスクリップ	0900-751-09002	x1

※付属されていないパーツは基本的に純正パーツを再使用します。再使用するパーツに傷、へたり、摩耗等の劣化が著しい場合は新品と交換して下さい。

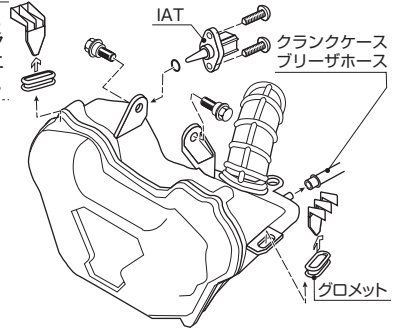


エアクリーナーケース及び周辺パーツの取り外し

1-1 L/R シュラウドはサービスマニュアルを参照の上、カバー類の爪を損傷しないよう注意しながら取り外して下さい。(図は右側)



1-2 エアクリーナーケースを取り外します。吸気温度 (IAT) センサーとクランクケースブリーザホースをエアクリーナーケースから外します。
※ 吸気温度 (IAT) センサー、グロメットの一部は再使用します。



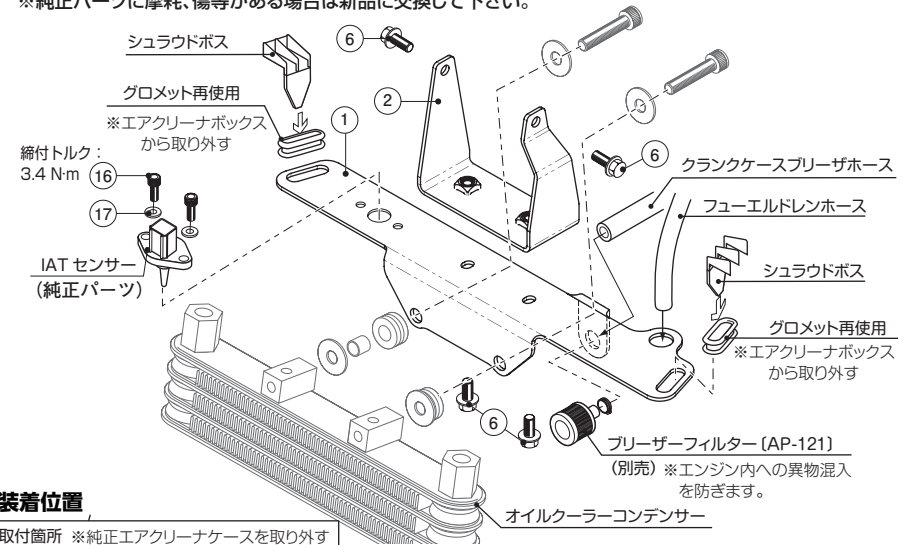
シュラウドステーの取り付け

2-1 エアクリーナーケースの取り付け位置に、コンデンサー用 (シュラウド) ステーを付属ボルトで取り付けます。
締付トルク：10 N・m (1.0 kgf・m)

2-2 吸気温度 (IAT) センサーをコンデンサー用ステーに取り付けてから延長ハーネスを接続します。(垂れ下がったハーネスは付属のハーネスクリップで固定してください) 締付トルク：3.4 N・m (0.3 kgf・m)

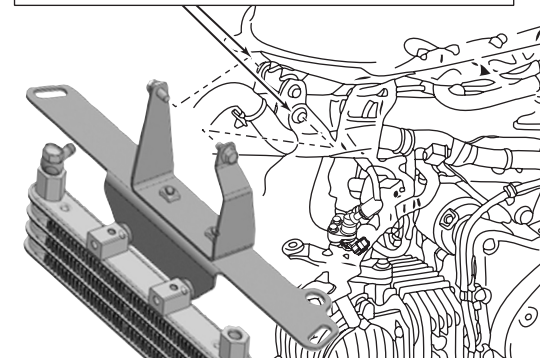
シュラウドステー展開図

図は、シュラウドステーの部品及び、それに関係する純正部品を記載しています。他の部品の記載は省略しています。
※純正パーツに摩耗、傷等がある場合は新品に交換して下さい。



シュラウドステー装着位置

エアクリーナーケース取付箇所 ※純正エアクリーナーケースを取り外す



製品の保証について

- 製造には万全を期しておりますが、万一当社の製造上による品質不良がありました場合は同様、同数の新しい製品とお取り替え又は、無償修理致します。但しそれに伴う故障、破損、事故等についてのパーツの代金、修理保証、整備費用等の代償はご容赦下さい。
- 当社製品の保証期間は商品購入後から6ヶ月です。



〒577-0015
東大阪市長田 3-8-13
TEL.06-6783-5311 (代)
FAX.06-6782-0740

230907 M-T