

スーパーオイルクーラー KIT (3段) シリンダーヘッド下部マウント

商品コード	(タペットキャップ/ブラック) 360-1432700	(タペットキャップ/シルバー) 360-1432710
適合車種	グロム (JC61)	
備考	○取り出し口は当社製 164/181cc用シリンダーです。 ※ノーマル、当社製 133cc用シリンダーは使用不可	

●この度はキタコ製品をお買い求め頂き誠に有り難うございます。説明文を良く理解して正しい取付を行って下さい。

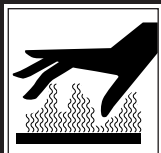
製品、装着についての注意 (必ずお読み下さい)

- 本製品はレース専用パーツです。クレーム等は一切利きませんので、ご理解頂いた上でご使用をお願い致します。
- このパーツは燃焼で生じたエンジンオイルの熱を冷却し、熱的トラブルや性能低下を防ぐ冷却パーツです。
- 組み付け不良やセッティングミスによるミッション及び、エンジンその他関連パーツの破損やそれに伴う事故等については全て本人の責任とし、当社は一切の責任を負いませんのでご了承下さい。
- 取付説明書の手順通りに正しい取付をして下さい。又、記載されていない追加工はしないで下さい。破損、事故の原因にもなります。
- 組み付け及び、セッティング作業は必ず整備士資格のある方が行って下さい。また周辺部品の役割等が理解できない方は必ず、専門店の担当者又は、当社までご相談下さい。
- 取付の際、必ず車種ごとのメーカーサービスマニュアルと合わせて取付作業を進めて下さい。
- エンジンの振動により、ボルト、ナット類が緩む可能性があります。走行前は必ず、各部のボルト、ナット類の締め具合を確認して下さい。
- このパーツは車種専用設計されていますので、他の車種への流用はできません。
- ※金属製品や樹脂製品は、使用環境や経年変化により、錆の発生や強度が劣化します。ご了承下さい。
- ※アルマイト製品は経年変化により色あせ等が発生する場合があります。あらかじめご了承下さい。

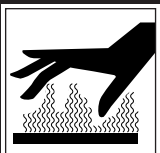


火気厳禁

作業中は引火性の非常に高いオイルを使用しますので、タバコ等は厳禁です。



エンジン作動中、作動後のエンジンオイルは高温状態の為、十分に冷してから (表面は低温でもオイルは高温につき注意) 作業を開始して下さい。



エンジン作動中、作動後はシリンダーやクランクケース、マフラー等が大変高温になっていますので、不用意にふれてはいけません。



当用紙はオートバイ整備の基本的な知識を持った方を対象としています。技能や知識をお持ちにならない方は作業を行わないで下さい。



お気付きの点や、異常を発見した場合は直ちに走行を停止して、当社までご連絡下さい。

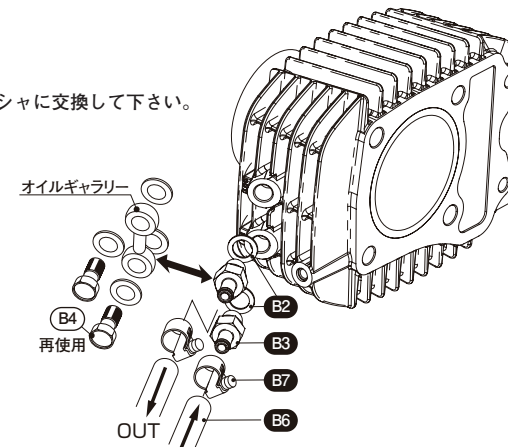
バックリスト (図の番号と照合させて作業を進めて下さい)			360-1432700	360-1432710
図記号	パーツ名	商品コード	個数	
A1	タペットキャップ (シルバー)	310-1432900	-	× 1
	タペットキャップ (ブラック)	310-1432901	× 1	-
A2	マウントタペットキャップ (シルバー)	310-1432910	-	× 1
	マウントタペットキャップ (ブラック)	310-1432911	× 1	-
A3	キャップボルト M6 × 15	060-0500015	× 6	× 6
B1	オイルクーラーコンデンサー (3段)	360-0500100	× 1	× 1
B2	アルミシーリングワッシャー 10mm	771-0500999	× 5	× 5
B3	オイルニップル (ブルー)	0900-990-90002	× 3	× 3
B4	ユニオンボルト (レッド)	771-0900900	シリンダーオイルギャラリー ユニオンボルト再使用	
B5	ユニオンニップル (アオ) 10MM/6 ホース	0900-990-90010	× 1	× 1
B6	オイルクーラーホース 100CM	991-0000100	× 1	× 1
B7	ステンレスバンド (φ 8-12)	995-0500012	× 4	× 4
C1	オイルクーラーステー	360-1432705	× 1	× 1
C2	キャップボルト M6 × 25	060-0500025	× 2	× 2
C3	平ワッシャー 6.5 × 16 × 1.6	090-0907006	× 8	× 8
C4	グロメットカラー (6.2 × 7.5 × 7)	093-0900003	× 4	× 4
C5	グロメット (7.5 × 9 × 7.5)	752-9999099	× 4	× 4

付属されていないパーツは基本的に純正パーツを再使用します。
再使用するパーツに傷、へたり、摩耗等の劣化が著しい場合は新品と交換して下さい。

シリンダーのオイルライン (取り出し) について

- エンジンが冷えているのを確認して作業を進めます。
- オイルラインからオイルギャラリーを外し、付属のオイルニップル、アルミワッシャーに交換して下さい。
- ボルト、ナット類は記載された締め付けトルクで締め付けて下さい。

締め付けトルク N・m (1kgf・m : 9.80665N・m)			
図記号	パーツ名	個数	備考
B3	オイルニップル (ブルー)	× 3	15N・m
B4	ユニオンボルト (レッド)	× 1	

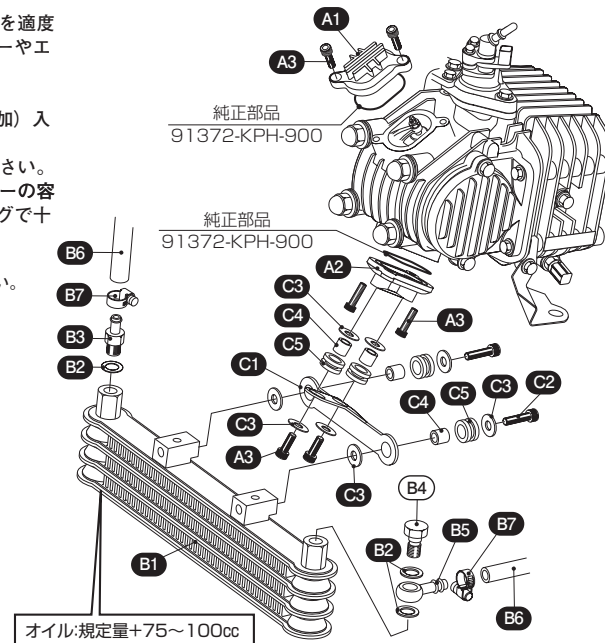


コンデンサーの取付

- 先にオイルクーラーを仮組みし、取付位置を決めてからオイルホースを適度な長さに切って、各パーツにつなげて下さい。オイルホースはマフラーやエンジンに接触しないように取り回して下さい。
 - ボルト、ナット類は記載された締め付けトルクで締め付けて下さい。
 - エンジンオイルはオイルクーラーの増加分 (規定量 + 75 ~ 100 cc追加) 入れて下さい。
 - 走行前、オイル漏れやパーツにがたつき等が無いが、よく確認して下さい。
- ※エンジンを開始する際、いきなり吹かさなで下さい。オイルクーラーの容量分、シリンダーヘッドの潤滑にタイムラグが生じる為、アイドリングで十分にオイルを廻して下さい。

付属されていないパーツは基本的に純正パーツを再使用します。
再使用するパーツに傷、へたり、摩耗等の劣化が著しい場合は新品と交換して下さい。

締め付けトルク N・m (1kgf・m : 9.80665N・m)			
図記号	パーツ名	個数	備考
A3	キャップボルト M6 × 15	× 6	12N・m
B3	オイルニップル (ブルー)	× 3	
B4	ユニオンボルト (レッド)	× 1	15N・m
C2	キャップボルト M6 × 25	× 2	



製品の保証について

- 製造には万全を期しておりますが、万が一当社の製造上の原因による品質不良がありました場合は同様、同数の新しい製品とお取り替え又は、無償修理致します。但しそれに伴う故障、破損、事故等についてのパーツの代金、修理保証、整備費用等の代償はご容赦下さい。
- 当社製品の保証期間は商品購入後から6ヶ月です。

150522 M-T

〒577-0015
東大阪市長田 3-8-13
TEL.06-6783-5311 (代)
株式会社キタコ
FAX.06-6782-0740