

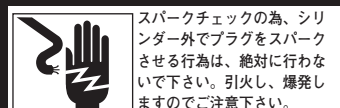
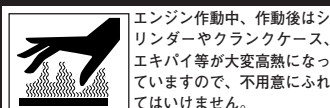
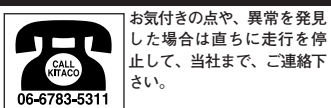
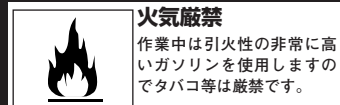
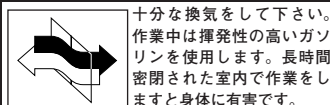
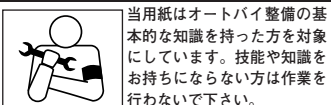
# スーパーオイルクーラー KIT (3段) No.1/2

商品コード	360-1471100
適合車種	CT125 ハンターカブ (JA65)
備考	取り出し口はタベットホールカバーです。

●この度はキタコ製品をお買い求め頂き誠に有り難うございます。説明文を良く理解して正しい取付を行って下さい。

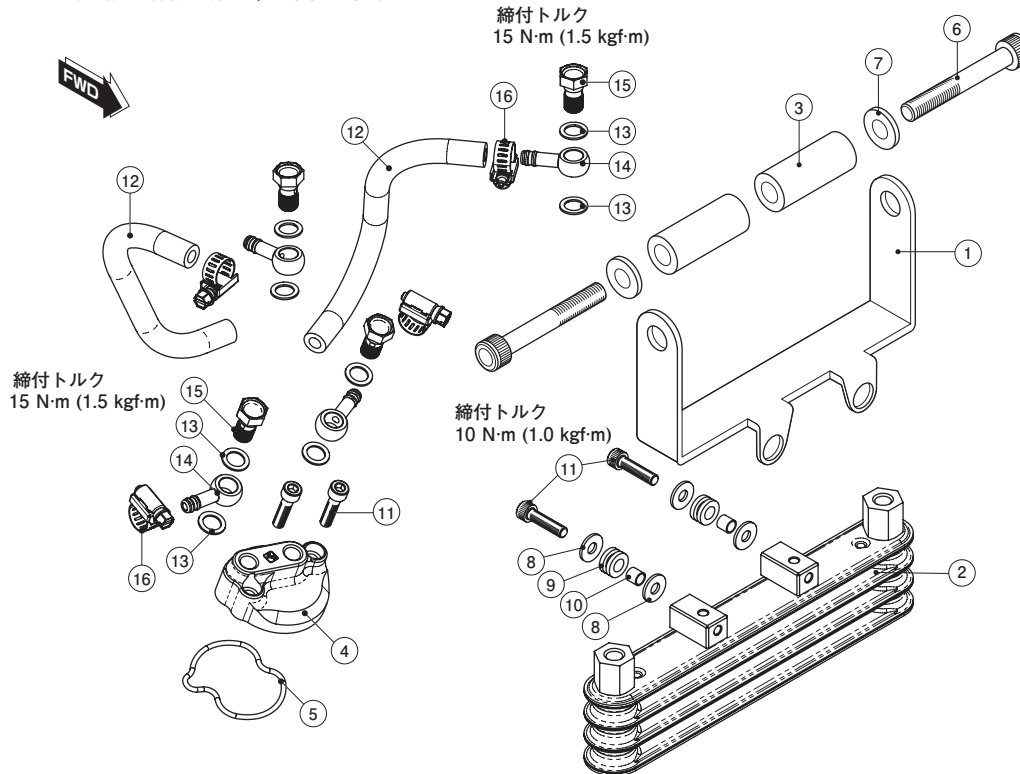
## 製品、装着についての注意 (必ずお読み下さい)

- 本製品はレース専用パーツです。クレーム等は一切利きませんので、ご理解頂いた上でご使用をお願い致します。
- このパーツは燃焼で生じたエンジンオイルの熱を冷却し、熱的トラブルや性能低下を防ぐ冷却パーツです。
- 組み付け不良やセッティングミスによるミッション及び、エンジンその他関連パーツの破損やそれに伴う事故等については全て本人の責任とし、当社は一切の責任を負いませんのでご了承下さい。
- 取付説明書の手順通りに正しい取付をして下さい。又、記載されていない追加加工はしないで下さい。破損、事故の原因にもなります。
- 組み付け及び、セッティング作業は必ず整備士資格のある方が行って下さい。また周辺部品の役割等が理解できない方は必ず、専門店の担当者又は、当社までご相談下さい。
- 取付の際、必ず車種ごとのメーカーサービスマニュアルと合わせて取付作業を進めて下さい。
- エンジンの振動により、ボルト、ナット類が緩む可能性があります。走行前は必ず、各部のボルト、ナット類の締め具合を確認して下さい。
- このパーツは車種専用設計されていますので、他の車種への流用はできません。
- ※金属製品や樹脂製品は、使用環境や経年変化により、錆の発生や強度が劣化します。ご了承ください。
- ※アルマイト製品は経年変化により色あせ等が発生する場合があります。あらかじめご了承下さい。



バックングリスト (図の番号と照合させて作業を進めて下さい)				
図記号	パーツ名	商品コード	個数	
1	オイルクーラーステー	CT125	360-1470101	x1
2	オイルクーラー	(3段コンデンサー)	360-0500100	x1
3	カラー	8.5x15x50	539-1470203	x2
4	タベットホールカバー	シルバー /CT125	360-1471001	x1
5	ガスケット	タベットホールカバー	310-1452001	x1
6	キャップボルト	M8x70	080-0500070	x2
7	平ワッシャー	8x16x1.2mm	090-0900008	x2
8	平ワッシャー	6.5x16x1.6mm	090-0907006	x4
9	グロメット	7.5x9x14x7T	752-9999099	x2
10	グロメットカラー	6.2x7.5xL7	093-0900003	x2
11	キャップボルト	M6x25	060-0500025	x4
12	オイルホース	600mm	991-0000060	x1
13	アルミシーリングワッシャー	10mm	771-0500999	x8
14	ユニオンニップル (ブラック)	M10/6mm ホース	990-0900901	x4
15	アルミバンジョーボルト (レッド)	M10xP1.25	771-0900900	x4
16	ホースバンド W9	Φ 8 ~ 12	995-0500012	x4
-	MS タイ (結束バンド)	152x3.5(クロ)	700-9200152	x4

※付属されていないパーツは基本的に純正パーツを再使用します。再使用するパーツに傷、へたり、摩耗等の劣化が著しい場合は新品と交換して下さい。  
※取り付けの詳細は別紙No.2の手順をご覧ください。

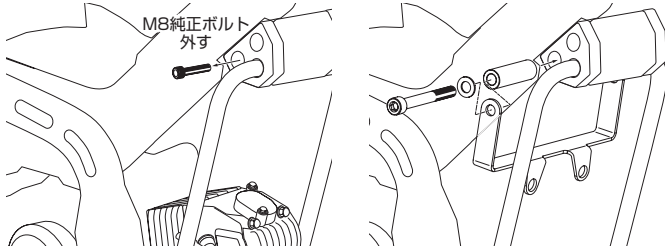


# スーパーオイルクーラー KIT (3段) No.2/2

商品コード	360-1471100
適合車種	CT125 ハンターカブ (JA65)
備考	取り出し口はタペットホールカバーです。

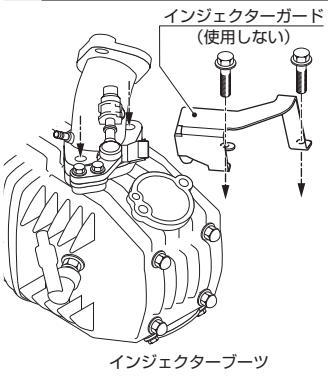
## オイルクーラーの取り付け

- 1** アンダーガードの取り付け位置に、コンデンサー用ステーを付属ボルトとカラーで取り付けます。  
 締付トルク：10 N・m (1.0 kgf・m)



- 3-1** IN側のタペットホールカバー、インジェクターガードを取り外す。

- ※ インジェクターブーツは、再使用できませんが、付属のタペットキャップを取り付ける事で、しっかりと装着できない場合があります。

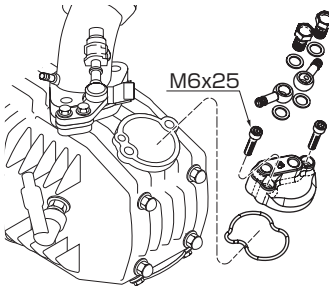


- 3-2** IN側のタペットホールからオイルライン用(取り出し)キャップに交換します。  
 締付トルク：10 N・m (1.0 kgf・m)

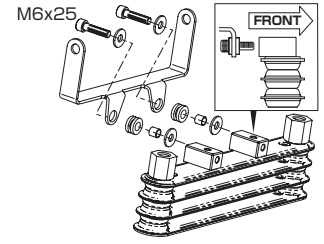
付属のユニオンニップル/ボルト、アルミワッシャを仮り付けてください。

- ※ 再使用するパーツに傷、へたり、摩耗等の劣化が著しい場合は新品と交換して下さい。

- ※ ボルト、ナット類は記載された締め付けトルクで締め付けて下さい。



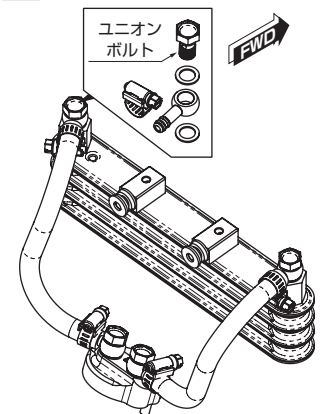
- 2** 部品表を参照してコンデンサーを取り付け、オイルクーラーホースを配線します。  
 締付トルク：10 N・m (1.0 kgf・m)



- 3-3** 取付位置を決めてからオイルホースを適度な長さに切ってパーツのオイル取り出し箇所につなげて下さい。オイルホースはマフラーやエンジンに接触しないように結束バンドを利用して取り回して下さい。

バンジョーボルト締付トルク：  
 15 N・m (1.5 kgf・m)

- ⚠ エンジンオイルはオイルクーラーの増加分(75～100cc)+規定量入れて下さい。



### 使用上の注意!

- ※ エンジンを始動する際、いきなり吹かささないで下さい。オイルクーラーの容量分、シリンダーヘッドの潤滑にタイムラグが生じる為、アイドリングで十分にオイルを廻して下さい。

### 製品の保証について

- 製造には万全を期しておりますが、万一当社の製造上による品質不良がありました場合は同様、同数の新しい製品とお取り替え又は、無償修理致します。但しそれに伴う故障、破損、事故等についてのパーツの代金、修理保証、整備費用等の代償はご容赦下さい。
- 当社製品の保証期間は商品購入後から6ヶ月です。



231107 M-T

〒577-0015  
 東大阪市長田 3-8-13  
 TEL.06-6783-5311 (代)  
 FAX.06-6782-0740