

φ 30 ワイドピッチフロントフォーク KIT type - X (ディスク用) No.1/2			
φ 30 ワイドピッチ F フォーク 199mm (シルバートップブリッジ & ステム SET)			
商品コード	① ゴールドボトムケース / シルバーハブ 500-1137300	② ゴールドボトムケース / ブラックハブ 500-1137310	
	③ ブラックボトムケース / シルバーハブ 500-1137320	④ ブラックボトムケース / ブラックハブ 500-1137330	
φ 30 ワイドピッチ F フォーク 199mm (ブラックトップブリッジ & ステム SET)			
	⑤ ブラックボトムケース / シルバーハブ 500-1137340	⑥ ブラックボトムケース / ブラックハブ 500-1137350	
適合車種	モンキー / ゴリラ		
備考	●装着にはブレーキ関連のパーツが必要になります。(別紙オプションパーツ表参照) ●装着不可パーツ: ウェーブ形状ディスクローター / エアロダウンフロントフェンダー type X		

●この度はキタコ製品をお買い求め頂き誠に有難うございます。説明文を良く理解して正しい取付を行って下さい。  
※補修用単品パーツについては説明書が入っていませんので、この説明書は大切に保管して下さい。

### ■製品、装着について (必ずお読み下さい)

- このパーツの装着によりフロント廻りの高剛性化及び、減衰力を向上させ、操縦安定性を格段に向上させます。ハンドリングがノーマルに比べ異なりますので、慎重な運転を心掛けて下さい。
- このパーツはレース専用です。組み込んだ車両での一般公道走行はできません。また、一切のクレーム等は受付できませんので、御理解頂いた上での使用をお願い致します。
- この説明書に記載されていない追加加工や不正な取付、改造、仕様変更はしないで下さい。破損、事故の原因にもなります。
- セッティング不良や組み立てミス等によるパーツ、その他関連パーツの破損やそれに伴う事故等については全て運転者本人の責任とし、当社は一切の責任を負いませんのでご了承下さい。
- 組み付け及び、セッティング、点検作業は必ず整備士資格のある方が行って下さい。また、周辺部品の役割等が理解できない方は必ず、専門店の担当者又は、当社までご相談下さい。
- 取付の際、必ず車種ごとのメーカーサービスマニュアルと併せて取付作業を進めて下さい。
- エンジンの振動により、ボルト、ナット類が緩む可能性があります。走行前は必ず、各部のボルト、ナット類の締め具合を確認して下さい。
- この説明書はノーマルの車両に装着する事を前提とした取付説明書です。

**!** ブレーキ関連パーツは取付に不都合があると、即重大事故につながる大変重要なパーツです。取付及び、取り扱いは細心の注意が必要です。

**!** 説明書に記載されていない改造や仕様変更は絶対しないで下さい。

**!** 当用紙はオートバイ整備の基本的な知識を持った方を対象としています。技能や知識をお持ちにならない方は作業を行わないで下さい。

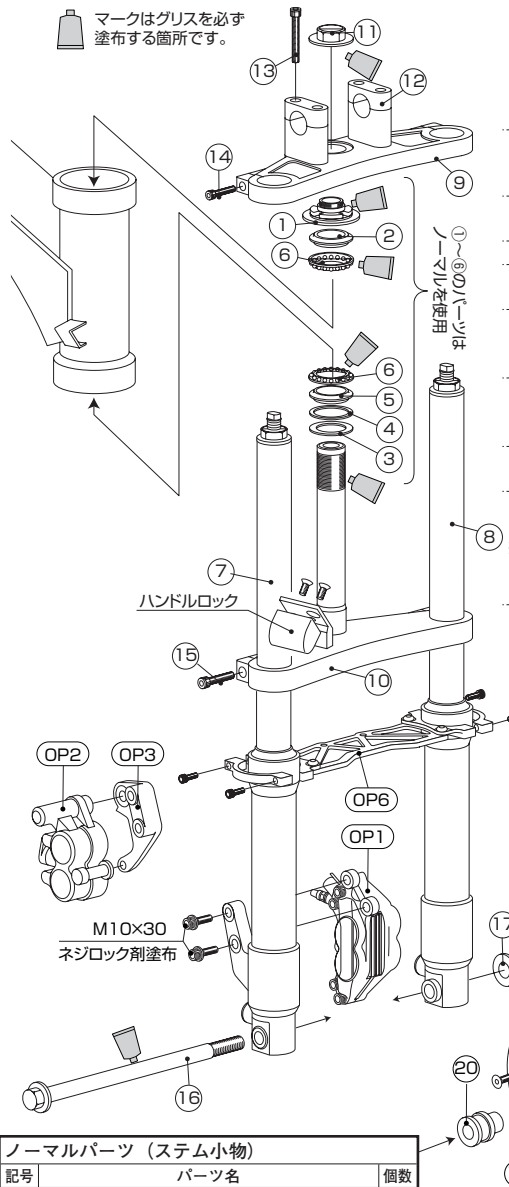
**!** ブレーキ関連パーツの一部の整備には資格が無くなりなしたが、初心者が取り扱うことを禁止します。技能・知識が無い方は整備士へ依頼する事

**!** お気付きの点や、異常を発見した場合は直ちに走行を停止して、当社までご連絡下さい。

パッキングリスト (図の記号と照合して作業を進めて下さい)		①	②	③	④	⑤	⑥	
記号	パーツ名	商品コード	500-1137300	500-1137310	500-1137320	500-1137330	500-1137340	500-1137350
7	φ 30 フロントフォーク (ゴールド / type X) / R	500-0001411	× 1	× 1	-	-	-	-
	φ 30 フロントフォーク (ブラック / type X) / R	500-0001413	-	-	× 1	× 1	× 1	× 1
8	φ 30 フロントフォーク (ゴールド / type X) / L	500-1013412	× 1	× 1	-	-	-	-
	φ 30 フロントフォーク (ブラック / type X) / L	500-0001414	-	-	× 1	× 1	× 1	× 1
-	φ 30 ワイドピッチ用トップブリッジ & ステム SET / X シルバー	565-1123320	× 1	× 1	× 1	× 1	-	-
	ブラック	565-1123321	-	-	-	-	× 1	× 1
9	φ 30 ワイドピッチ用トップブリッジ A シルバー	560-1123320	(× 1)	(× 1)	(× 1)	(× 1)	-	-
	ブラック	560-1123321	-	-	-	-	(× 1)	(× 1)
10	φ 30 ワイドピッチ用ステム シルバー	501-1123320	(× 1)	(× 1)	(× 1)	(× 1)	-	-
	ブラック	501-1123321	-	-	-	-	(× 1)	(× 1)
11	ステムナット	560-0500000	(× 1)	(× 1)	(× 1)	(× 1)	(× 1)	(× 1)
12	ハンドルクランプ	561-0500500	(× 2)	(× 2)	(× 2)	(× 2)	(× 2)	(× 2)
13	M6 × 65 キャップボルト (ハンドルクランプボルト)	060-0500065	(× 4)	(× 4)	(× 4)	(× 4)	(× 4)	(× 4)
14	M6 × 20 キャップボルト (割締めボルト)	060-0500020	(× 2)	(× 2)	(× 2)	(× 2)	(× 2)	(× 2)
15	M8 × 25 キャップボルト (割締めボルト)	080-0500025	(× 2)	(× 2)	(× 2)	(× 2)	(× 2)	(× 2)
16	ワイド用アクスルシャフト (245mm)	500-1123509	× 1	× 1	× 1	× 1	× 1	× 1
17	アクスルシャフトナット	500-1013540	× 1	× 1	× 1	× 1	× 1	× 1
18	ワイド用ディスクハブ TYPE-X / φ 30WD / シルバー	508-1123120	× 1	× 1	× 1	-	× 1	-
	ワイド用ディスクハブ TYPE-X / φ 30WD / ブラック	508-1123130	-	× 1	-	× 1	-	× 1
19	M8 サラキャップボルト (ローター取付ボルト)	500-0700905	(× 3)	(× 3)	(× 3)	(× 3)	(× 3)	(× 3)
20	アクスルカラー (30mm / TYPE-X)	508-1083222	(× 2)	(× 2)	(× 2)	(× 2)	(× 2)	(× 2)

( ) 内の個数は 1SET の内容数

初めてご使用される前のエア抜き作業について  
装着又は出荷後の初回のご使用前は、フォーク内に混入しているエア抜き作業をしてから組み付けを行って下さい。



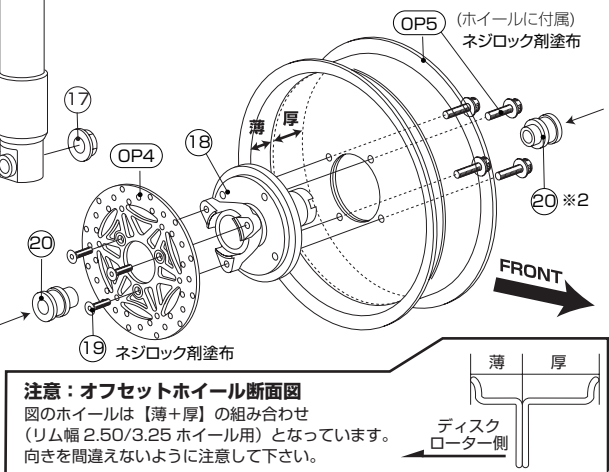
ノーマルパーツ (ステム小物)		
記号	パーツ名	個数
1	トップスレッド	× 1
2	ステアリングトップコーンレース (上側 / 穴小)	× 1
3	ダストシールワッシャー	× 1
4	ダストシール	× 1
5	ボトムコーンレース (下側 / 穴大)	× 1
6	ボールベアリング SET	× 2

● 組付手順  
※ 付属していないパーツは基本的にノーマルパーツを再使用します。再使用するパーツに傷、へたり、摩耗等の劣化が著しい場合は新品と交換して下さい。

- ※ スタビライザー装着不可
- ▼ 装着には下記のパーツが必要です。
- ヘッドライト ASSY / メーター (モンキーバハ、ゴリラ -6V 車の場合)
- ヘッドライトステー
- φ 22.2 バーハンドル (モンキーの場合)
- ウィンカー / ウィンカーステー

- 1 ハンドル ASSY 及び、ヘッドライト、ウィンカー、スピードメーター、ブレーキケーブル、スピードメーターケーブルを取り外し、ヘッドライト内で接続されている配線を全て外します。
- 2 ノーマルトップブリッジにあるステムナット及び、フロントフォークトップボルトを外し、ノーマルトップブリッジを取り外します。
- 3 アクスルシャフトを外して、フロントホイールを取り外します。
- 4 前輪が浮くように車体をジャッキアップさせ、倒れない様に固定しアクスルシャフトを外して、フロントホイールを取り外します。
- 5 ステム小物はノーマル又は、当社製 (オプション) を使用して下さい。  
※ トップスレッドは締めすぎに注意して下さい。締めすぎるとハンドル操作ができなくなる恐れがあります。
- 6 付属のステムナットにグリスを塗布して、トップブリッジを締め込みます。  
※ ハンドルロックを使用する場合はノーマルのステムからハンドルロックを取り外して、KIT のステムに付け替えます。
- 7 フロントフォークを仮締めし、フロントフォークの突き出し量が適正か、左右のずれ、歪み等がないか確認し、割締めボルトを締め込みます。
- 8 ハンドル及び、フロントホイールを組み込んで、各部がたつきがないか確認し、ヘッドライト等外したパーツを装着します。
- ※ 2 スピードメーターギヤボックスを装着する場合はハブカラーと交換します。  
※ ホイールはノーマル時と比べ、左右逆に組み付けます。これにより、タイヤの回転方向も合わせて下さい。
- 9 走行に支障がないか良く確認してから走行して下さい。  
※ 各部の調整方法は別紙 No.2 をご覧下さい。

備考			
記号	締付トルク	記号	締付トルク
1	3N・m (0.3kgf・m)	15	27N・m (2.7kgf・m)
11	50N・m (5.0kgf・m)	17	63N・m (6.3kgf・m)
13	12N・m (1.2kgf・m)	19	24N・m (2.4kgf・m)
14	12N・m (1.2kgf・m)	OP3	29N・m (3.0kgf・m)



**注意: オフセットホイール断面図**  
図のホイールは【薄+厚】の組み合わせ (リム幅 2.50/3.25 ホイール用) となっています。向きを間違えないように注意して下さい。

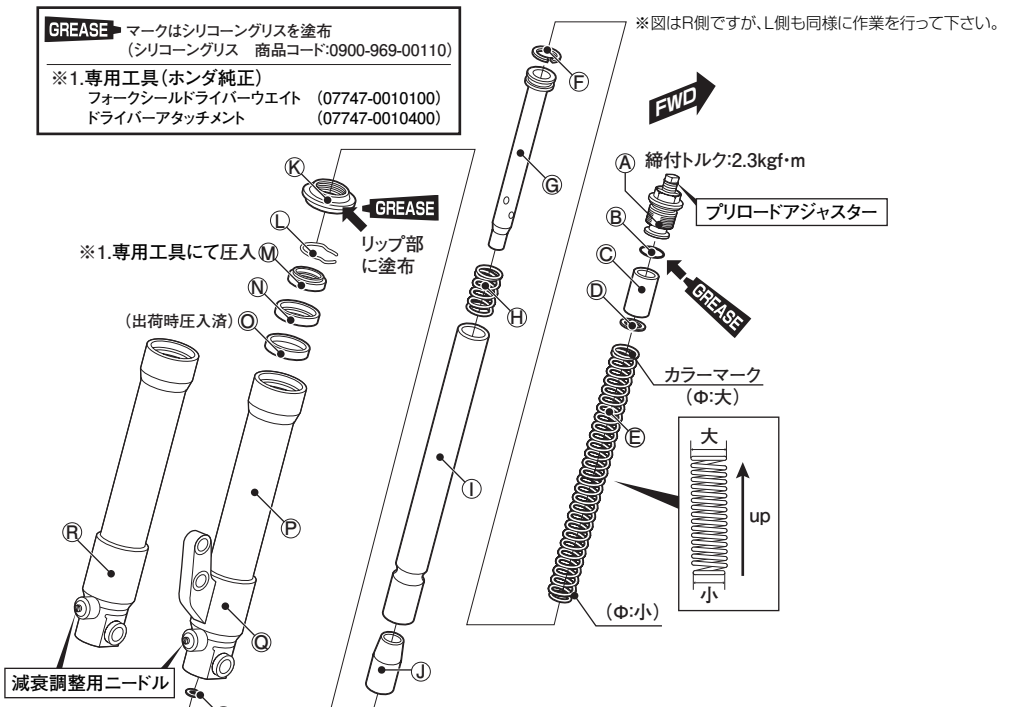
φ 30 ワイドピッチフロントフォーク KIT type - X (ディスク用) No.2/2			
商品コード	φ 30 ワイドピッチ F フォーク 199mm (シルバートップブリッジ & ステム SET)		
	① ゴールドボトムケース / シルバーハブ 500-1137300	② ゴールドボトムケース / ブラックハブ 500-1137310	
	③ ブラックボトムケース / シルバーハブ 500-1137320	④ ブラックボトムケース / ブラックハブ 500-1137330	
	φ 30 ワイドピッチ F フォーク 199mm (ブラックトップブリッジ & ステム SET)		
	⑤ ブラックボトムケース / シルバーハブ 500-1137340	⑥ ブラックボトムケース / ブラックハブ 500-1137350	

[OP] オプションパーツ (必要に応じて別途お買い求め下さい)			
図記号	パーツ名	商品コード	備考
OP1	4 ボットブレーキキャリア	500-0100400	注意事項: 取付ボルト M10・P.1.25。バンジョーボルト P.1.25 (プレンボキャリアとは異なります)
OP2	2 ボットブレーキキャリア	500-0100100	OP
OP3	キャリアブラケット (2 ボットキャリア用)	500-1123882	当社製 2 ボットキャリアを装着する場合に必要な
-	マスターシリンダー Assy	500-0200100	OP
-	ブレーキホース	-	OP
OP4	ビックディスクローターφ 220 (2 ボットキャリア用)	500-1418880	OP
	ビックディスクローターφ 220 (4 ボットキャリア用)	500-1418890	OP
	フローティングディスクローターφ 220	500-1041700	OP
	ディスクローターφ 220	500-1041710	OP
OP5	アルミホイール (合わせ) 8 × 2.50	-	OP 要ホイール反転
	アルミキャストホイール (現行品) 8 × 2.50	-	OP 要ホイール反転
	アルミホイール (合わせ) 10 × 2.50	-	OP 要ホイール反転
	アルミワイドホイール 10 × 3.25	-	OP 要ホイール反転
-	ステム小物 SET	500-1013900	OP
OP6	ダウンフェンダースタビライザー (199mm ピッチ) シルバー	580-1123310	ノーマルフロントフェンダーステー
	ブラック	580-1123330	
-	ロードアジャスター (45mm ロング)	502-0030100 ~ 120	レッド / ブラック / ゴールド

バックリグリスト ( ) 内の個数は 1SET の内容数					ゴールド	ブラック
図記号	注意	パーツ名	商品コード	個数		
-		φ 30 フロントフォーク (ゴールド / type X) /R	500-0001411	× 1	-	-
		φ 30 フロントフォーク (ブラック / type X) /R	500-0001413	-	× 1	-
		φ 30 フロントフォーク (ゴールド / type X) /L	500-0001412	× 1	-	-
-		φ 30 フロントフォーク (ブラック / type X) /L	500-0001414	-	× 1	-
		フォークキャップ (プリロードアジャスター)	502-0030010	× 2	× 2	-
B		O リング 23 × 2.8mm	500-1418994	× 2	× 2	-
C		スプリングカラー 115	500-1418993	× 2	× 2	-
D		スプリングシートワッシャ	500-1418992	× 2	× 2	-
E		インナーフォークスプリング	500-1418991	× 2	× 2	-
F		ピストンリング	499-1418418	× 2	× 2	-
G		シートパイプ	499-1418102	× 2	× 2	-
H		リバウンドスプリング	500-0000417	× 2	× 2	-
I		インナーフォークチューブ	500-0000420	× 2	× 2	-
J		オイルロックピース	500-0000416	× 2	× 2	-
-	※	ボトムパイプ comp (ゴールド / 30X)	500-1137930	× 2	-	-
		ボトムパイプ comp (ブラック / 30X)	500-1137960	-	× 2	-
K		ダストシール	500-0000412	(× 2)	(× 2)	-
L		ストッパーリング (C クリップ)	500-0000415	(× 2)	(× 2)	-
M		オイルシール	500-0000413	(× 2)	(× 2)	-
N		バックアップリング	500-0000414	(× 2)	(× 2)	-
O	※	ブッシュメタル 30mm (出荷時圧入済)	500-0000411	(× 2)	(× 2)	-
		ボトムパイプ (ゴールド / 30X)	500-1137931	(× 2)	-	-
P	※	ボトムパイプ (ブラック / 30X)	500-1137960	-	(× 2)	-
		アクスルホルダー comp (ゴールド / 30X) /R	500-1137910	× 1	-	-
Q	※	アクスルホルダー comp (ブラック / 30X) /R	500-1137940	-	× 1	-
		アクスルホルダー comp (ゴールド / 30X) /L	500-1137920	× 1	-	-
R	※	アクスルホルダー comp (ブラック / 30X) /L	500-1137950	-	× 1	-
		シーリングワッシャ	964-0000101	× 2	× 2	-
S		フォークソケットボルト M8 × 27	499-1418419	× 2	× 2	-
T						

※注意!  
○ボトムパイプ (P) とアクスルホルダー (Q/R)、ブッシュメタル (O) は分解不可の為、ボトムパイプ comp とアクスルホルダー comp のセットでの取り扱いとなっております。(シール類の K ~ N は除く)  
○また色の組み替え設定も行っておりません。

**スプリングプリロードアジャスター機能の調整について**  
ロードアジャスター中央にある幅 8mm 部のアジャスターを回すことによりスプリングのプリロードを調整します。  
【無段階調整】(時計方向に回すとプリロードが上がりハードになります)  
●調整範囲: 9mm (プリロードはアジャスター 1 回転に対し、1.5mm 変化します)  
※アップハンドル車に装着する場合はハンドル形状によりアジャスターが干渉する、もしくはハンドルを外さないと調整できない場合があります。  
**圧側 (コンプレッション) 減衰調整機能について**  
中央のアジャスター (ニードル) をマイナスドライバーで回すことにより調整が可能です。【無段階調整】  
●調整範囲: 2 回転半 (時計方向に回すとストロークの縮み側が遅くなりハードになります)



**フォークオイルレベルの調整**  
推奨フォークオイルをフォークチューブ内に注入します。  
●推奨オイル: フォークオイル #15  
オイルレベルを安定させる為、スプリングなしの状態でのフォークチューブを数回静かに伸縮させ、混入しているエアを抜いて下さい。フォークチューブを一杯に圧縮し、オイル面が安定してからオイルレベルを測定します。(左右のオイルレベルが同じになるように調整すること)  
●参考オイルレベル: 120mm

**製品の保証について**  
●製造には万全を期していますが、万一当社の製造上の原因による品質不良がありました場合は同様、同数の新しい製品とお取り替え又は、無償修理致します。但し、上記以外の故障、破損、事故等についてのパーツの代金、修理保証、整備費用等の代償はご容赦下さい。