

## フロントフォークガード

適合車種：モンキー 125 (JB02)

商品コード：(レッド) 500-1300820 (ゴールド) 500-1300870

●この度はキタコ製品をお買い求め頂き誠に有り難うございます。説明文を良く理解して正しい取付を行って下さい。

### ■製品、装着について (必ずお読み下さい)

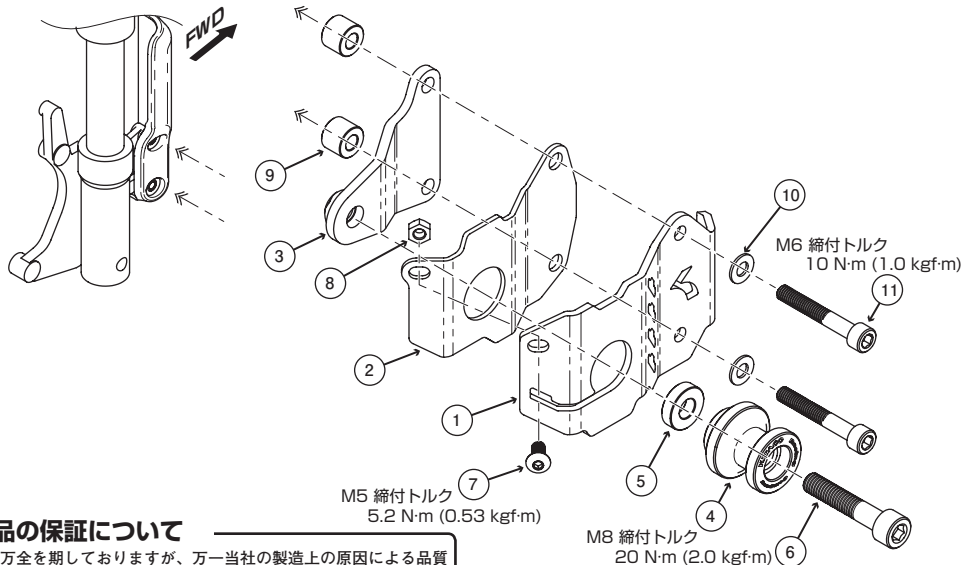
- 当製品はドレスアップパーツの為、転倒時に生じるダメージを軽減させる製品です。(完全にダメージを防ぐ事はできません) また、他の用途には使用しないで下さい。
- 記載されていない追加加工や不正な取付、改造、仕様変更はしないで下さい。
- 組み立てミス等によるパーツ、その他関連パーツの破損やそれに伴う事故等については全て運転者本人の責任とし、当社は一切の責任を負いませんのでご了承下さい。
- 組み付け及び、点検作業は必ず整備士資格のある方が行って下さい。また周辺部品の役割等が理解できない方は、必ず専門店の担当者又は、当社までご相談下さい。
- 取付の際、車種ごとのメーカーサービスマニュアルと併せて取付作業を進めて下さい。
- エンジンの振動により、ボルト、ナット類が緩む可能性があります。走行前は必ず、各部のボルト、ナット類の締め具合を確認して下さい。
- お気付きの点や、異常を発見した場合は直ちに走行を停止して、当社までご連絡下さい。
- アルマイト製品は、経年変化により、色あせ等が発生する場合があります。あらかじめご了承下さい。

### 装着方法

※再使用するパーツに傷、へたり、摩耗等の劣化が著しい場合は新品と交換して下さい。

- 1) 図を参考に純正フォークガードの取付ボルト左右各2本を取り外します。
- 2) プレート A/B/C(①~③) とエンドフック④⑤を取付ボルト⑥と M5 ボルト類⑦⑧で組み付けます。
- 3) フォークガードの取付ボルト位置に、プレート A/B/C を付属のボルト類⑩⑪とカラー⑨で図の様に取付けます。  
※ボルトの締め付けは、一箇所ずつ締め付けず、交互に均等に締め付けます。
- 4) 装着後、各部ぐらつき等はないか確認してから走行して下さい。

パッキングリスト			RED	GOLD	
図記号	パーツ名	商品コード	個数	備考	
1	プレート A	(L) 左	500-1300801	x1	x1
	(R) 右	500-1300802	x1	x1	
2	プレート B	(L) レッド	500-1300803RD	x1	-
		(L) ゴールド	500-1300803GL	-	x1
		(R) レッド	500-1300804RD	x1	-
		(R) ゴールド	500-1300804GL	-	x1
3	プレート C	(L) 左	500-1300805	x1	x1
	(R) 右	500-1300806	x1	x1	
4	エンドフック	500-1300807	x2	x2	
5	アルミスペーサーカラー	8.2x18xL5.0	093-9000014	x2	x2
6	キャップボルト	M8x40	080-0500040	x2	x2
7	ボタンキャップボルト	M5x10	050-0550010	x2	x2
8	ロックナット	5mm	001-0540005	x2	x2
9	アルミスペーサーカラー	6.2x13xL15	093-9000041	x4	x4
10	ワッシャ	6.2x13xT1.0	090-0900006	x4	x4
11	キャップボルト	M6x45	060-0500045	x4	x4



### 製品の保証について

- 製造には万全を期しておりますが、万一当社の製造上の原因による品質不良があった場合は同様、同数の新しい製品とお取り替え、又は無償修理致しますが、それに伴う故障、破損、事故等についてのパーツ代金、整備費用の代償はご容赦下さい。
- 当社製品の保証期間は商品購入後から6ヶ月です。



〒577-0015 181016 M-T  
 東大阪市長田 3-8-13  
 株式会社キタコ TEL.06-6783-5311 (代) FAX.06-6782-0740

## フロントフォークガード

適合車種：モンキー 125 (JB02)

商品コード：(レッド) 500-1300820 (ゴールド) 500-1300870

●この度はキタコ製品をお買い求め頂き誠に有り難うございます。説明文を良く理解して正しい取付を行って下さい。

### ■製品、装着について (必ずお読み下さい)

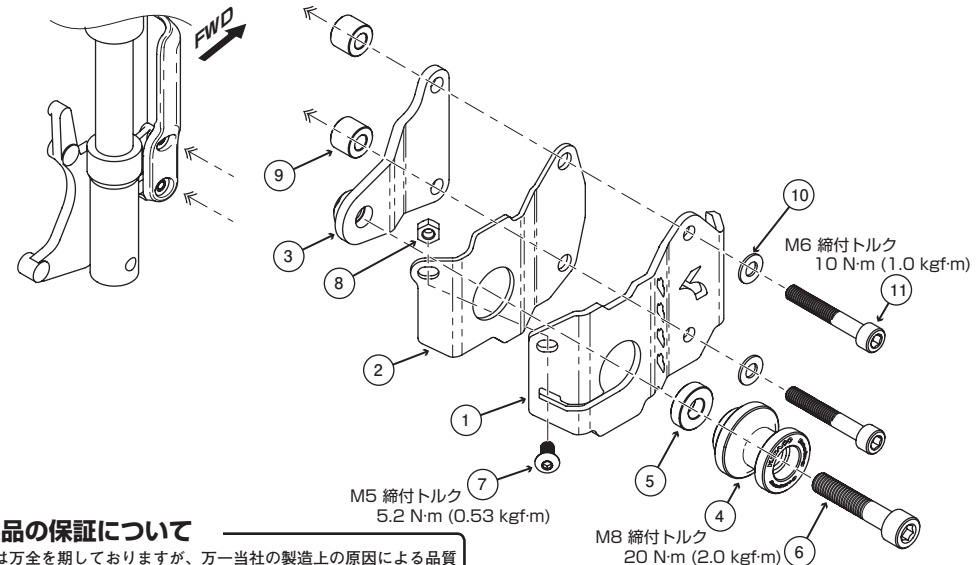
- 当製品はドレスアップパーツの為、転倒時に生じるダメージを軽減させる製品です。(完全にダメージを防ぐ事はできません) また、他の用途には使用しないで下さい。
- 記載されていない追加加工や不正な取付、改造、仕様変更はしないで下さい。
- 組み立てミス等によるパーツ、その他関連パーツの破損やそれに伴う事故等については全て運転者本人の責任とし、当社は一切の責任を負いませんのでご了承下さい。
- 組み付け及び、点検作業は必ず整備士資格のある方が行って下さい。また周辺部品の役割等が理解できない方は、必ず専門店の担当者又は、当社までご相談下さい。
- 取付の際、車種ごとのメーカーサービスマニュアルと併せて取付作業を進めて下さい。
- エンジンの振動により、ボルト、ナット類が緩む可能性があります。走行前は必ず、各部のボルト、ナット類の締め具合を確認して下さい。
- お気付きの点や、異常を発見した場合は直ちに走行を停止して、当社までご連絡下さい。
- アルマイト製品は、経年変化により、色あせ等が発生する場合があります。あらかじめご了承下さい。

### 装着方法

※再使用するパーツに傷、へたり、摩耗等の劣化が著しい場合は新品と交換して下さい。

- 1) 図を参考に純正フォークガードの取付ボルト左右各2本を取り外します。
- 2) プレート A/B/C(①~③) とエンドフック④⑤を取付ボルト⑥と M5 ボルト類⑦⑧で組み付けます。
- 3) フォークガードの取付ボルト位置に、プレート A/B/C を付属のボルト類⑩⑪とカラー⑨で図の様に取付けます。  
※ボルトの締め付けは、一箇所ずつ締め付けず、交互に均等に締め付けます。
- 4) 装着後、各部ぐらつき等はないか確認してから走行して下さい。

パッキングリスト			RED	GOLD	
図記号	パーツ名	商品コード	個数	備考	
1	プレート A	(L) 左	500-1300801	x1	x1
	(R) 右	500-1300802	x1	x1	
2	プレート B	(L) レッド	500-1300803RD	x1	-
		(L) ゴールド	500-1300803GL	-	x1
		(R) レッド	500-1300804RD	x1	-
		(R) ゴールド	500-1300804GL	-	x1
3	プレート C	(L) 左	500-1300805	x1	x1
	(R) 右	500-1300806	x1	x1	
4	エンドフック	500-1300807	x2	x2	
5	アルミスペーサーカラー	8.2x18xL5.0	093-9000014	x2	x2
6	キャップボルト	M8x40	080-0500040	x2	x2
7	ボタンキャップボルト	M5x10	050-0550010	x2	x2
8	ロックナット	5mm	001-0540005	x2	x2
9	アルミスペーサーカラー	6.2x13xL15	093-9000041	x4	x4
10	ワッシャ	6.2x13xT1.0	090-0900006	x4	x4
11	キャップボルト	M6x45	060-0500045	x4	x4



### 製品の保証について

- 製造には万全を期しておりますが、万一当社の製造上の原因による品質不良があった場合は同様、同数の新しい製品とお取り替え、又は無償修理致しますが、それに伴う故障、破損、事故等についてのパーツ代金、整備費用の代償はご容赦下さい。
- 当社製品の保証期間は商品購入後から6ヶ月です。



〒577-0015 181016 M-T  
 東大阪市長田 3-8-13  
 株式会社キタコ TEL.06-6783-5311 (代) FAX.06-6782-0740