

フロント ディスクブレーキ KIT No.1/5

商品コード	ブルー R側 500-1439110	グリーン R側 500-1439140	ベージュ R側 500-1439190
適合車種	スーパーカブ 110 (JA44)		
備考			

●この度はキタコ製品をお買い求め頂き誠に有り難うございます。説明文を良く理解して正しい取付を行って下さい。

■製品、装着について (必ずお読み下さい)

- この製品は、制動力を向上させるパーツです。装着後、純正と比べ、ブレーキフィーリング及び操縦安定性が異なりますので十分注意して操作して下さい。
- このパーツは車種専用設計されていますので他の車種には装着できません。また記載されていない追加加工や不正な取付、改造、仕様変更はしないで下さい。
- 組み付けミス等によるパーツ、その他関連パーツの破損やそれに伴う事故等については全て運転者本人の責任とし、当社は一切の責任を負いませんのでご了承下さい。
- 組み付け及び、点検作業は必ず整備士資格のある方が行って下さい。また、周辺部品の役割等が理解できない方は必ず、専門店の担当者又は、当社までご相談下さい。
- 取付の際、必ず車種ごとのメーカーサービスマニュアルと併せて取付作業を進めて下さい。
- エンジンの振動によりボルト、ナット類が緩む可能性があります。走行前は必ず各部のボルト、ナット類の締め具合を確認して下さい。
- 走行前は必ずブレーキの効き具合及び、ブレーキ周りに異常が無いかを良く確認して下さい。
- この説明書はノーマル状態に取り付けることを前提とした取付説明書です。
- ブレーキパッド、ディスクローター、ブレーキフルード液は消耗品です。使用限度を超えたり、劣化した物は必ず新品と交換して下さい。
- ブレーキフルード液のエア抜き作業は定期的に行って下さい。



ブレーキ関連パーツは取付に不都合があると、即重大事故につながる大変重要なパーツです。取付及び、取り扱いには細心の注意が必要です。



説明書に記載されていない改造や、仕様変更は絶対にしないで下さい。



当用紙はオートバイ整備の基本的な知識を持った方を対象としています。技能や知識をお持ちにならない方は作業を行わないで下さい。



ブレーキ関連パーツの一部の整備には資格の必要はありませんが、初心者が取り扱うことを禁止します。技能・知識が無い方は整備士へ依頼すること。



お気付きの点や、異常を発見した場合は直ちに走行を停止して、当社までご連絡下さい。

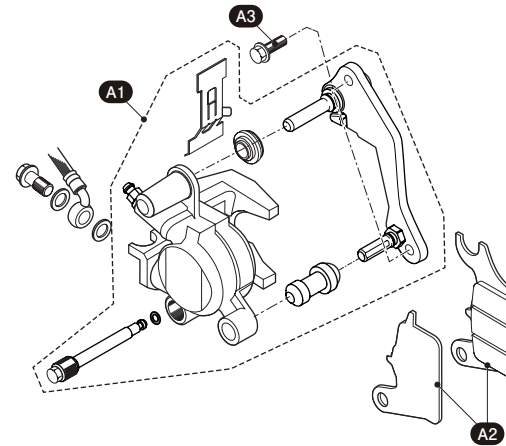
取り付け (消耗品) は以下のパーツをご使用ください。

ブレーキフルード	DOT3 または DOT4
シーリングワッシャ	バンジョー / アルミワッシャ (2個入) 0900-771-90001
オプションパーツ	
ブレーキパッド	SBS 製 925 シリーズ (タイプ: HF/RSI)

※付属されていないパーツは基本的に純正パーツを再使用します。再使用するパーツに傷、へたり、摩耗等の劣化が著しい場合は新品と交換して下さい。
※取り付けの詳細は別紙 No.2 の手順をご覧ください。

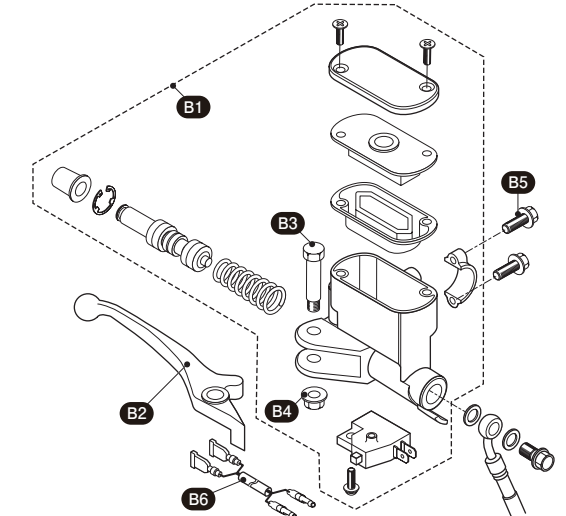
ブレーキキャリパー 部品構成

記号	パーツ名	商品コード	個数
A1	キャリパー Assy フロント	500-1446001A	1
A2	ブレーキパッド 925RSI	777-0925077	1
A3	フランジ六角ボルト M8x22	500-1439013	2



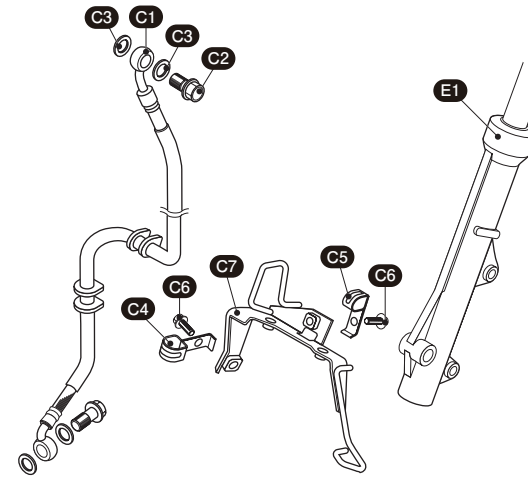
マスターシリンダー 部品構成

記号	パーツ名	商品コード	個数
B1	マスターシリンダーサブ Assy フロント C110	500-1439011	1
B2	ブレーキレバー R	525-1432002	1
B3	ハンドルレバーピボット M6 ボルト	500-1446004	1
B4	フランジ付ロックナット M6-P1.00	001-0550006	1
B5	フランジ SH(六角) ボルト M6x22 (黒)	500-1446005	2
B6	ブレーキスイッチハーネス C110	500-1439016	1



ブレーキホース 部品構成

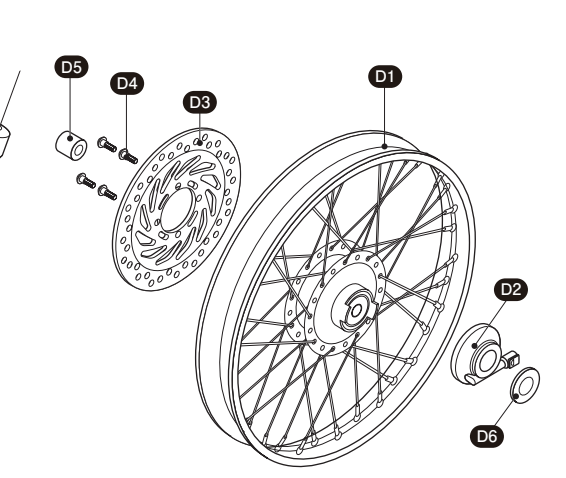
記号	パーツ名	商品コード	個数
C1	ブレーキホース comp フロント C110	500-1439010	1
C2	バンジョーボルト M10x22	500-1446007	2
C3	アルミワッシャ バンジョーボルト	771-0500999	4
C4	ブレーキホースクランパー (K)	500-1439008	1
C5	(T)	500-1439009	1
C6	フランジ六角ボルト M6x12	062-0561012	4
C7	スピードメーターケーブルガイド	500-1439007	1
C8	タイラップ 100x2.5mm	700-9200100	2



フロントホイール / ディスクローター 部品構成

記号	パーツ名	商品コード	個数
D1	ホイール Assy フロント	500-1446011	1
D2	スピードメーターギアボックス Assy	500-1439014	1
D3	ディスクローター フロント	500-1446013	1
D4	ローターボルト M8x24	500-1446014	4
D5	アクスルカラー C110	500-1439015	1
D6	スパーサーシム 12.5x26xT0.5	090-0601125	1

フロントフォーク 部品構成			
E1	フロントフォーク ASSY R側	500-1439012	1



フロントディスクブレーキ KIT No.2/5

適合車種：スーパーカブ 110 (JA44)

商品コード	ブルー R側 500-1439110	グリーン R側 500-1439140	ベージュ R側 500-1439190
-------	--------------------	---------------------	---------------------

ハンドル / 外装 部品構成

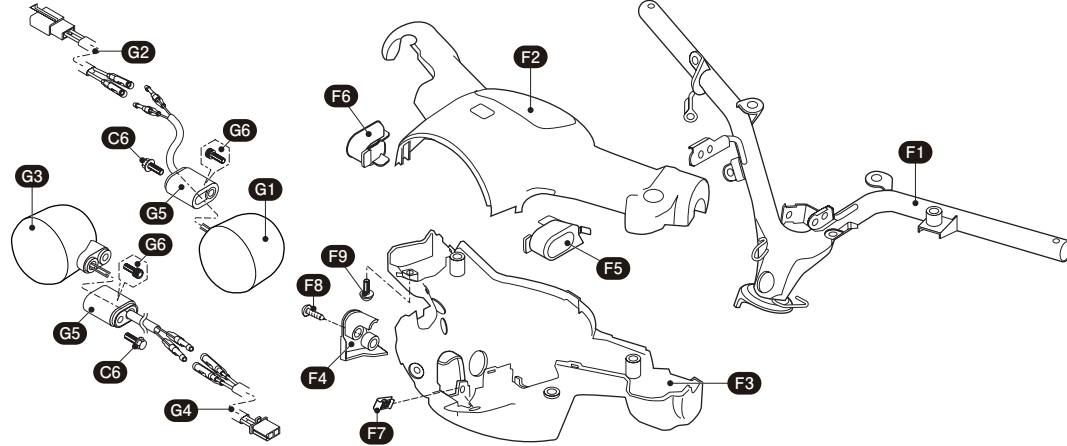
記号	パーツ名	商品コード	個数
F1	ハンドルパイプ comp	500-1439001	1
F2	ハンドルカバー アッパー *(BL/GN/BG)	500-1439002(*)	1
F3	ハンドルカバー ロア *(BL/GN/BG)	500-1439003(*)	1
F4	ハンドル ロアリッド	500-1439004	1
F5	L ウィンカーラバー	500-1439005	1
F6	R ウィンカーラバー	500-1439006	1
F7	クリップナット 4mm	059-0000040	1
F8	トラスビス M4x16	046-0592016	1
F9	ヒンジバッチスクリュー	500-1439022	1

ウィンカー部品構成

記号	パーツ名	商品コード	個数
G1	ウィンカー Assy L フロント	500-1439019	1
G2	ウィンカー変換ハーネス L	500-1439017	1
G3	ウィンカー Assy R フロント	500-1439020	1
G4	ウィンカー変換ハーネス R	500-1439018	1
G5	ウィンカーステー フロント	500-1439021	2
G6	キャップボルト M6x12	060-0500012	2

※付属されていないパーツは基本的に純正パーツを再使用します。再使用するパーツに傷、へたり、摩耗等の劣化が著しい場合は新品と交換して下さい。

※取り付けの詳細は以下の手順をご覧ください。

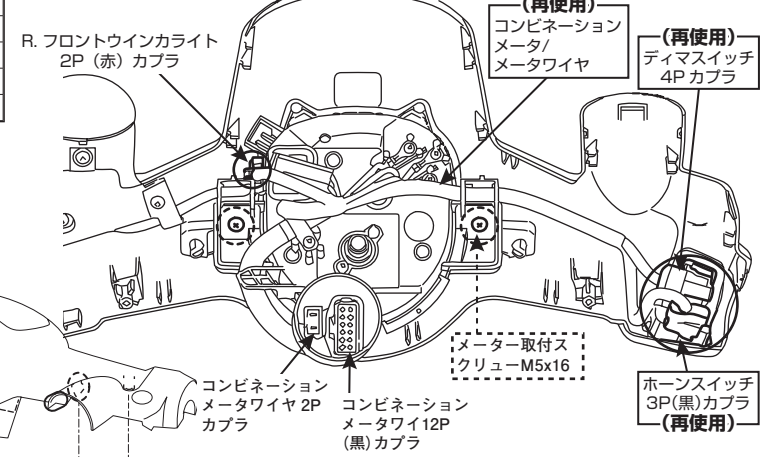


分解：外装類の取り外し

外装取り外し順	作業内容
1 ↓	ヘッドライト
2	アッパハンドルバーカバー
3	センタカバー
4	フロントカバー
5	メインスイッチカバー
6	レッグシールド
7	サイドカバー
8	ボディカバー
9	コンビネーションメーター

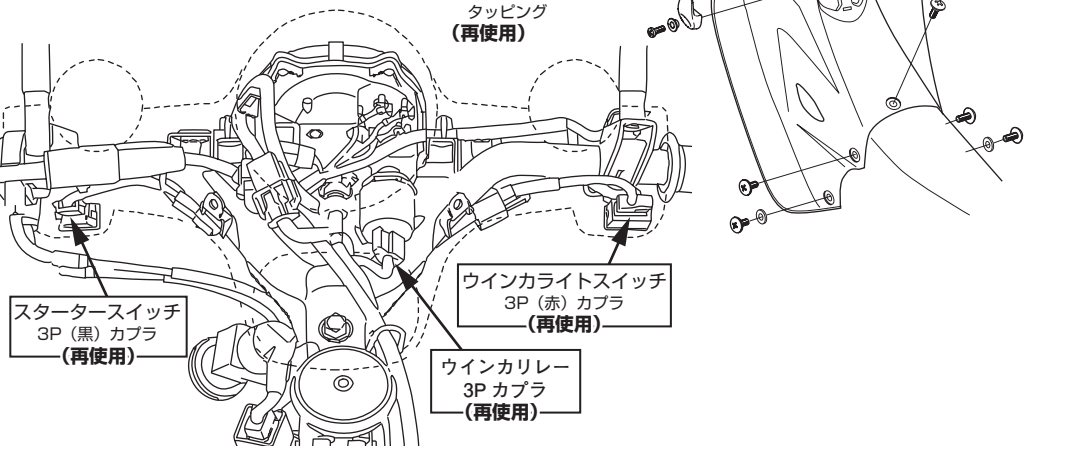
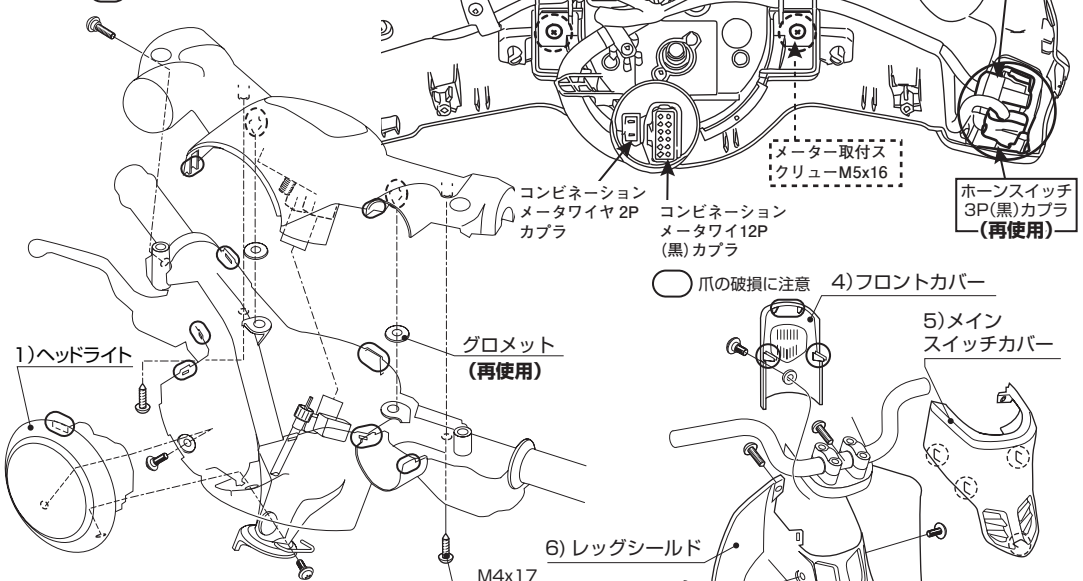
取り付けにあたっての注意！
●カバー類の脱着について
 ※当製品を装着するには、外装パーツの脱着作業が必要です。必ず純正サービスマニュアルを参考の上、取付作業を行って下さい。

コンビネーションメータ裏側：



2) アッパハンドルバーカバーの脱着

○ 爪の破損に注意



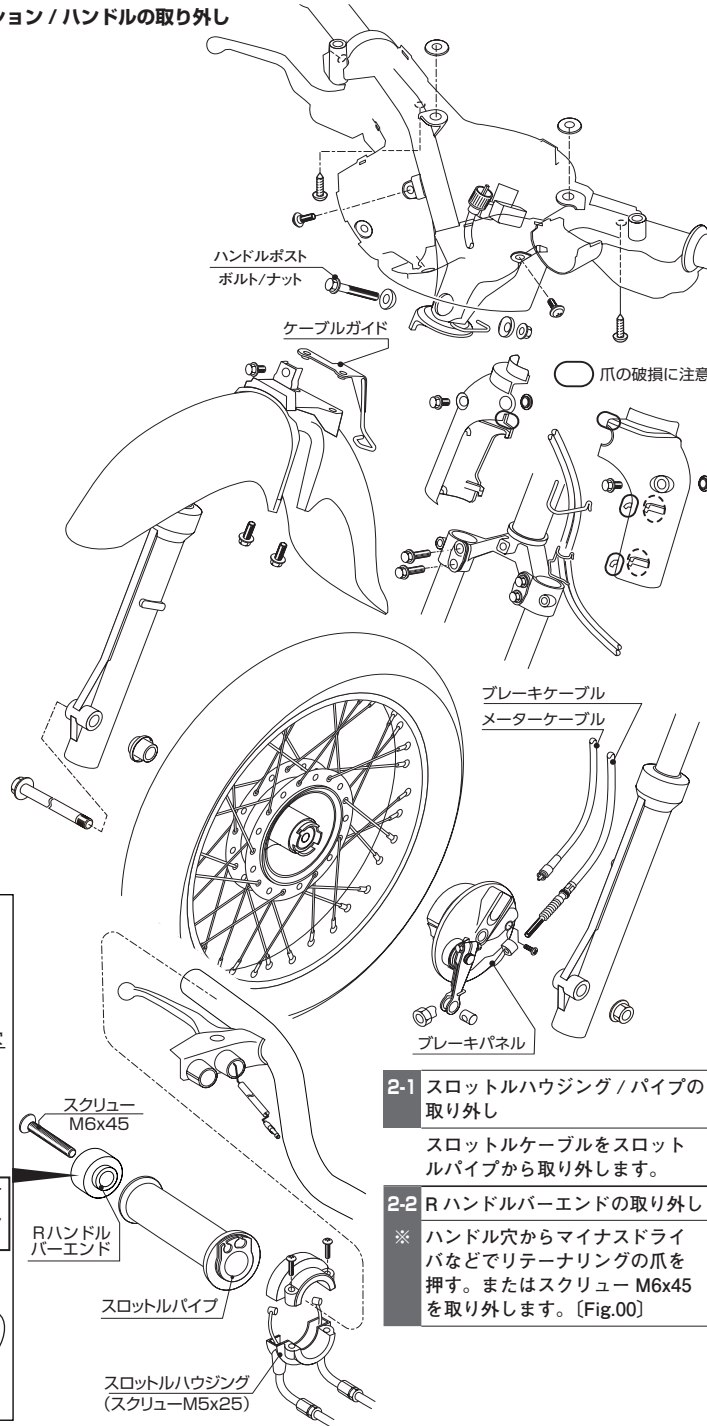
フロントディスクブレーキ KIT No.3/5

適合車種：スーパーカブ 110 (JA44)

商品コード	ブルー R側 500-1439110	グリーン R側 500-1439140	ベージュ R側 500-1439190
-------	--------------------	---------------------	---------------------

分解：純正フロントホイール / サスペンション / ハンドルの取り外し

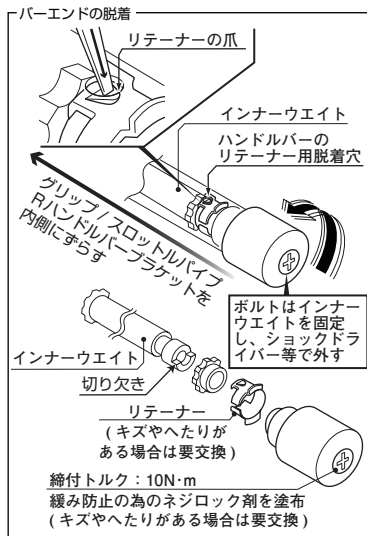
- 1 以下の純正パーツは使用しません。
- ・ハンドルカバー (アッパー / ロア)
 - ※一部のビス / ボルト類再使用
- 〔外装類の脱着図参照〕
- ・ハンドルバー
 - ・フロントホイール
 - ・ブレーキパネル
 - ・ブレーキワイヤー
 - ・R側フロントフォーク Assy
 - ・ケーブルガイド (ステー)
- (タイヤを再使用する場合は組み替えます)



分解：純正ハンドルバー / R レバー / スロットルハウジングの取り外し

- 2 以下のパーツを取り外す。
- ・ロアハンドルカバー
 - ・スターター / ウィンカースイッチ (ロアハンドルカバー内)
 - ・ハンドルバーエンド / インナーウエイト
 - ・スロットルハウジング / パイプ
 - ・コンビネーションメーター Assy (メーターサブハーネス)

※ 別紙 NO.2 (外装類の取り外し参照)



2-1 スロットルハウジング / パイプの取り外し

スロットルケーブルをスロットルパイプから取り外します。

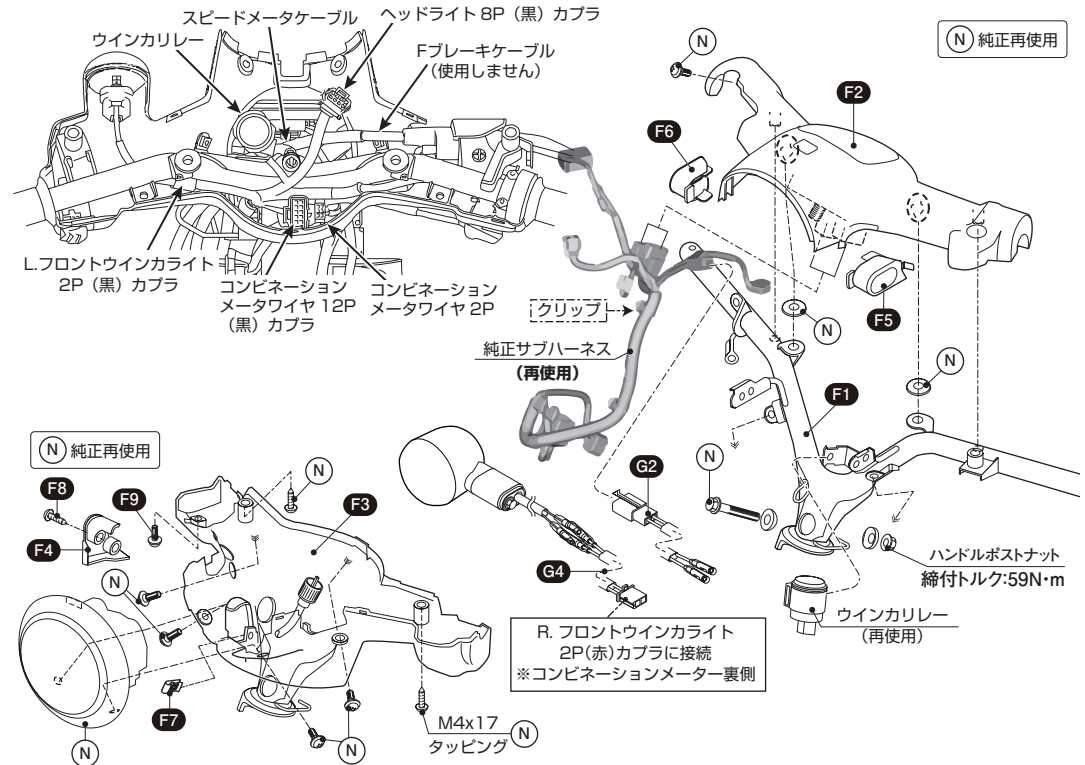
2-2 Rハンドルバーエンドの取り外し

※ ハンドル穴からマイナスドライバーなどでリテーナリングの爪を押し、またはスクリュー M6x45を取り外します。[Fig.00]

ハンドルバー / カバー / ウィンカーの組み立て

※ 分解は左記を参照または、サービスマニュアルをご覧ください。付属されていないパーツは基本的に純正パーツを再使用します。

ハンドルバー上側 (図はドラムブレーキ仕様) :



フロントディスクブレーキ KIT No.5/5

適合車種：スーパーカブ 110 (JA44)

商品コード	ブルー R側 500-1439110	グリーン R側 500-1439140	ベージュ R側 500-1439190
-------	--------------------	---------------------	---------------------

ブレーキマスター / キャリパーメンテナンス図

※付属品以外は純正パーツを使用します。再使用するパーツに傷、へたり、摩耗等の劣化が著しい場合は新品と交換して下さい。

マスターシリンダの分解 / 組み立ては、以下の図を参照してください。

※ スナップリングを取り外し、取り付けは専用工具 (スナップリングプライヤ) を使用する。

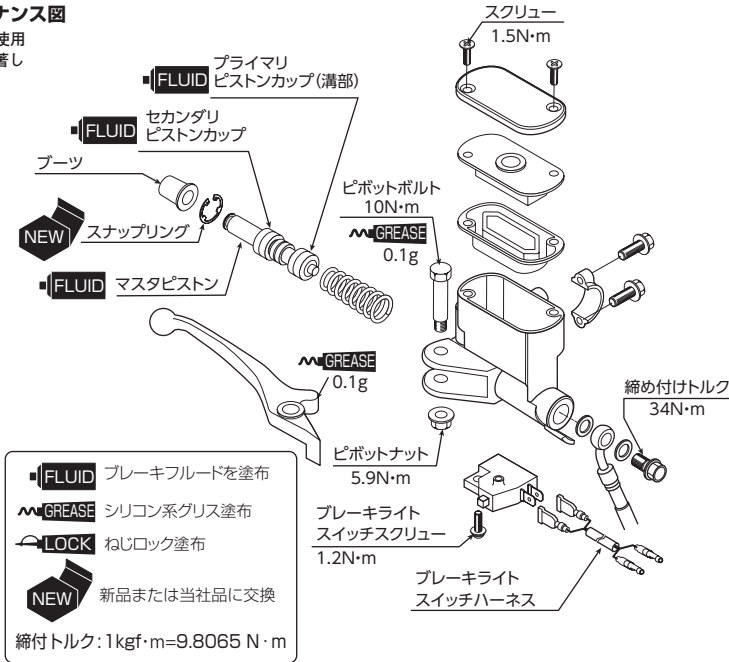
※ ピストンのカップリング部をめくらないように注意すること。

※ スナップリングの面取り側をラスト荷重側に向けて取り付け、リングが溝部に着座していることを確認する。(スナップリングの再使用は溝部で回転する可能性があるため、再使用不可)

※ スイッチポストとマスターシリンダの穴は合わせます。

ピボットを固定してピボットナット締め付けます。

●締め付けトルク：5.9N・m (0.6kgf・m)



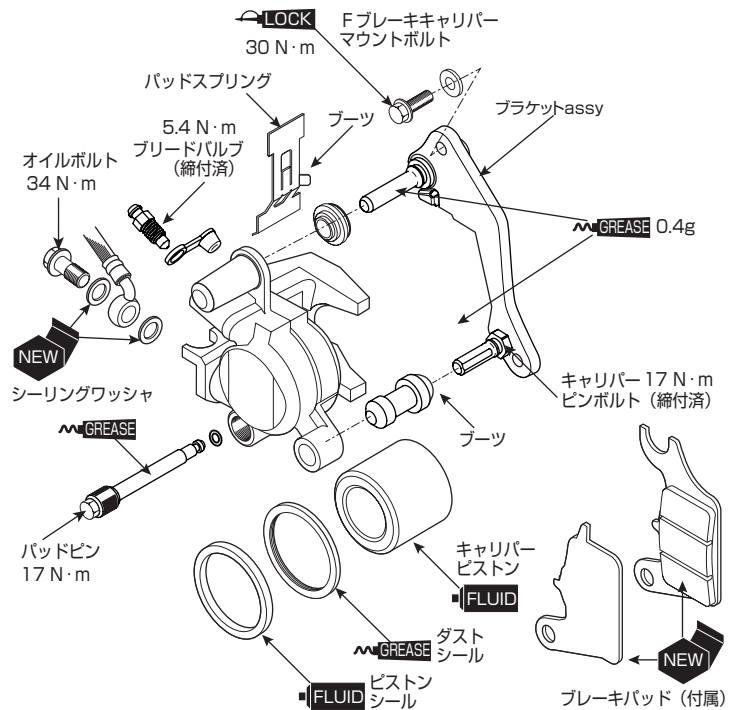
キャリパーの分解 / 組み立ては、以下の図を参照してください。

※ 元の場所に取り付けられるよう、ピストンに印を付ける。

※ キャリパーピストンをコンプレッサーで取り外す際、ピストンとキャリパーボディの損傷を防ぐためにピストンをウエスで覆ってください。エアを高圧にしたり、エアガンインレットに近づけすぎないこと。

※ ピストンの開口部をパッドに向けて取り付けます。

● ブレーキパッド交換時のアドバイス
ブレーキパッドを新品と交換する場合、パッドを取り外す前に、キャリパーボディを内側に押して、キャリパーピストンを押し込んでください。
ブレーキパッドは必ず左右セットで交換すること



製品の保証について

- 製造には万全を期しておりますが、万一当社の製造上の原因による品質不良がありました場合は同様、同数の新しい製品とお取り替え又は、無償修理致します。但しそれに伴う故障、破損、事故等についてのパーツの代金、修理保証、整備費用等の代償はご容赦下さい。
- 当社製品の保証期間は商品購入後から6ヶ月です。



〒577-0015
東大阪市長田 3-8-13
TEL.06-6783-5311 (代)
FAX.06-6782-0740

210701 M-T