

フロントフォークスプリング [6.0N]

商品コード：500-1470110

適合車種 CT125 ハンターカブ (JA55/65)

備考 イニシャルカラー：(6.0 N) イエロー

●この度はキタコ製品をお買い求め頂き誠に有り難うございます。説明文を良く理解して正しい取付を行って下さい。

製品、装着について (必ずお読み下さい)

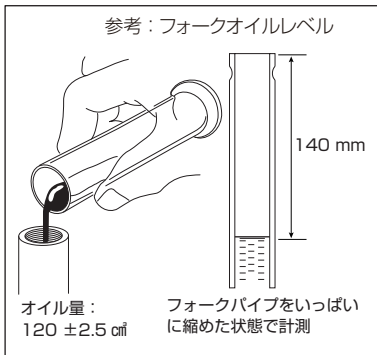
- 本製品はノーマル状態に取り付けることを前提としています。
 - 組み付け及び、セッティング作業は必ず整備士資格のある方が行って下さい。また周辺部品の役割等が理解できない方は必ず、専門店の担当者または当社までご相談下さい。
 - 組み付け不良等によるパーツの破損、それに伴う事故等については、全て運転者本人の責任とし、当社は一切の責任を負いませんのでご了承下さい。
 - 装着後、純正と比べ、操縦安定性が変わりますので、慎重な運転を心がけて下さい。
 - 取付の際、必ず車種ごとのメーカーサービスマニュアルと合わせて取付作業を進めて下さい。
 - エンジンの振動により、ボルト、ナット類が緩む可能性があります。走行前は必ず、各部のボルト、ナット類の締め具合を確認して下さい。
 - 記載されていない追加加工や改造、不正な取付、所定の位置以外の取付はしないで下さい。破損、事故の原因にもなります。
 - お気付きの点や、異常を発見した場合は直ちに走行を停止して、当社まで、ご連絡下さい。
- ※金属製品や樹脂製品は、使用環境や経年変化により、錆や強度などが劣化しますのでご了承ください。
※アルマイト処理を施していますが、紫外線等により変色する恐れがあります。

フロントフォークスプリングの交換について

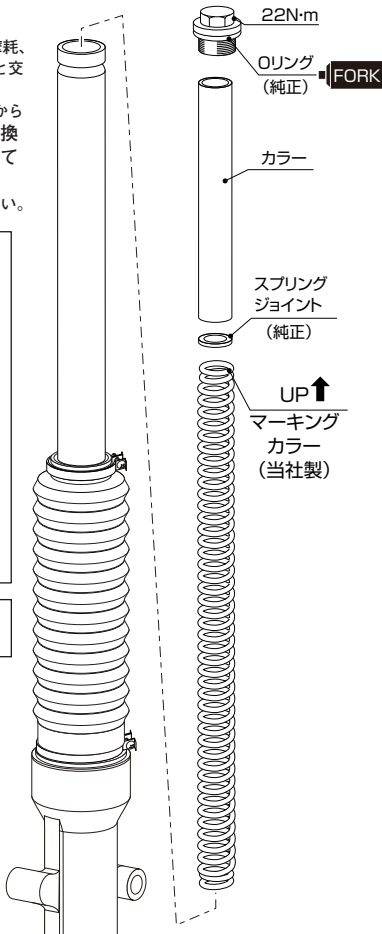
※付属品以外のパーツは純正パーツを再使用しますが、摩耗、損傷が激しい場合はサービスマニュアルに従って新品と交換して下さい。

- フロントフォークをステム (トップ/ロアブリッジ) から外さない場合、フロントフォーク内部のパーツ交換は、マグネットツールやフックなどで引き上げて下さい。

- 当社製スプリングはマーキング側を上に向けてください。



■FORK フォークオイルを塗布



オプションパーツ

パーツ名	商品コード
イニシャルジャスター SET	502-1470100
調整範囲	(JA55)：-3～+12mm / (JA65)：-5～+10mm

■製品の保証について

- 製造には万全を期していますが、万一当社の製造上の原因による品質不良がありました場合は同様、同数の新しい製品とお取り替えまたは、無償修理致します。但し、それに伴う故障、破損、事故等についてのパーツの代金、修理保証、整備費用等の代償はご容赦下さい。
- 当社製品の保証期間は商品購入後6ヶ月です。