






スーパーカブ 110 12 インチ KIT No.1/2		
商品コード	基本 KIT 509-1437800	オプション KIT (Web 専売) WEB509-1437850
適合車種	スーパーカブ 110 (JA10 モデル) 専用 ※スーパーカブ 50 (AA04 モデル)、スーパーカブプロ、クロスカブ、スーパーカブ 110 (JA07 モデル) には適合しません。	
注意!	○センタースタンド使用不可 (小径化により車高が下がり走行時、接触する恐れがあります)	
	○トルクリング (リアブレーキストッパーアーム) のスイングアーム固定位置が少し変わります。純正マフラー及び、当社製マフラーでは干渉しませんが、その他、外品マフラーによっては接触の可能性も有りますのでご了承ください。	
	○ドライブチェーンケースは使用できません。	
	○ハンドリングは、純正に比べ異なりますので、慎重な運転を心掛けて下さい。 ○推奨タイヤサイズ：フロント：100/90-12 リヤ：120/80-12 ※上記より太いタイヤをご使用されますとフロントフェンダーやチェーン等に干渉する恐れがありますのでご注意ください。	

●この度はキタコ製品をお買い求め頂き誠に有り難うございます。説明文を良く理解して正しい取付を行って下さい。

製品、装着について (必ずお読み下さい)

- 当製品は純正車両 (ノーマル状態) に取り付けることを前提としています。
- 当製品は不整地、モトクロス用での使用、目的に開発、設計はしておりません。又、一般公道走行時に要求される道路運送車両法及び、道路交通車両の保安基準に適合しない恐れがありますので、一般公道での使用は法律違反となります。一般公道で使用した場合の道交法違反らびに事故の発生につきましては、全て運転者の責任とし、当社は一切の責任を負いません。
- 当ホイールはチューブレスタイヤ専用です。チューブタイヤは使用できません。
- 製造誤差により、ホールの位置が若干、中心からズレている場合がありますが走行上、問題はありませんのでご容赦下さい。
- このパーツは車種専用設計されていますので他の車種には装着できません。また記載されていない追加加工や不正な取付、改造、仕様変更はしないで下さい。
- 組み付けミス等によるパーツ、その他関連パーツの破損やそれに伴う事故等については全て運転者本人の責任とし、当社は一切の責任を負いませんのでご了承下さい。
- 組み付け及び、点検作業は必ず整備士資格のある方が行って下さい。また、周辺部品の役割等が理解できない方は必ず、専門店の担当者又は、当社までご相談下さい。
- 取付の際、必ず車種ごとのメーカーサービスマニュアルと併せて取付作業を進めて下さい。
- エンジンの振動によりボルト、ナット類が緩む可能性があります。走行前は必ず各部のボルト、ナット類の締め具合を確認して下さい。
- 走行前は必ずブレーキの効き具合及び、ブレーキ周りに異常が無いか良く確認して下さい。
- ブレーキシューなどは消耗品です。使用限度を超えたり、劣化した物は必ず新品と交換して下さい。

				
ブレーキ関連パーツは取付に不都合があると、即重大事故につながる大変重要なパーツです。取付及び、取り扱いには細心の注意が必要です。	説明書に記載されていない改造や、仕様変更は絶対にして下さい。	当用紙はオートバイ整備の基本的な知識を持った方を対象としています。技能や知識をお持ちにならない方は作業を行わないで下さい。	ブレーキ関連パーツの一部の整備には資格が無くならないが、初心者が取り扱うことを禁止します。技能・知識が無い方は整備士へ依頼する事	お気付きの点や、異常を発見した場合は直ちに走行を停止して、当社までご連絡下さい。

エイブ 100 用純正ホイールをご自身で入手される方

すでにエイブ 100 用ホイール ASSY を所有またはご自身で入手される方はリヤホイールの加工が必要になります。当社にて加工を承りますので、お問い合わせ下さい。

また当説明書を参考にパーツ構成のチェックを行って、必要関連パーツを入手して下さい。当社からもご購入頂けます。

※ホイールはエイブ 100 ドラムブレーキ車用のみに限ります。エイブ 50 用やディスクブレーキ車用には対応していません。

※ホイールに著しい損傷、汚損がある場合は加工をお受けできない場合があります。予めご了承下さい。

リアホイール加工料金 ¥5,000 + 税 (送料別) ※ 2015 年現在

ホイール加工受付先

株式会社キタコ

〒 577-0015 大阪府東大阪市長田 3 丁目 8-13

TEL.06-6783-5311 (代) FAX.06-6782-0740

営業時間 AM9:00 ~ PM6:00 (第 2・4・5 土曜 / 日曜 / 祝祭日は休)

バックグリスト			基本 KIT	オプション KIT	備考 / 純正品番
図番号	商品コード	パーツ名	個数		
A1	509-1437851	フロントホイール ASSY (12in)	-	1	44650-KRL-010ZD
A2	509-1437810	フロントブレーキパネル ASSY (12in)	1	-	加工済
A3	509-1437810U	フロントブレーキパネルサブ COMP (12in)	1	-	
A4	509-1437812	スピードメーターギヤー 17T (12in)	1	-	
A5	509-1437813	スピードメーターギヤーワッシャー (12in)	1	-	
A6	509-1437814	ブレーキカムダストシール (12in)	1	-	
A7	509-1437815	フロントブレーキカム (12in)	1	-	
A8	509-1437816	フロントブレーキインジケーター (12in)	1	-	
A9	09-1437817	フロントブレーキアーム (12in)	1	-	
A10	509-1437818	フロントブレーキアームリターンズプリング (12in)	1	-	
A11	509-1437819	ダストシール 41 × 60 × 7 (12in)	1	-	
A12	509-1437820	フランジナット 6mm (12in)	1	-	
A13	509-1437821	ブレーキアームジョイント (12in)	1	-	
A14	509-1437822	ブレーキロッドアジャスタングナット (12in)	1	-	
A15	509-1437823	フランジボルト 6 × 28 (12in)	1	-	
A16	509-1437824	オーバルスクリュー M5 × 18 (12in)	1	-	
A17	770-1087020	ブレーキシュー SH-5N	1	-	
A18	509-1437825	フロントホイールカラー R (12in) 20 × 12.2 × L18.6	1	-	
A19	509-1437826	フロントホイールカラー L (12in) 26 × 12.2 × L3	1	-	
B1	509-1437870	リヤホイールサブ ASSY (12in)	-	1	加工済 42650-KRL-000ZC ※ 1
B2	509-1437852	リアブレーキパネル COMP (12in)	-	1	43100-GBZ-000ZD
B3	509-1437830	リアブレーキカム (12in)	1	-	
B4	509-1437853	リアブレーキインジケーター (12in)	-	1	45145-KE2-940
B5	509-1437854	リアブレーキアーム (12in)	-	1	43410-KRL-000
B6	509-1437855	ブレーキカムダストシール (12in)	-	1	45134-250-000
B7	509-1437857	フランジボルト M6 × 35 (12in)	-	1	95701-06035-00
B8	001-0550006	F ツキロックナット M6 × 1.00	1	-	
B9	509-1437821	ブレーキアームジョイント (12in)	-	1	95015-32001
B10	509-1437822	ブレーキロッドアジャスタングナット (12in)	-	1	95015-42000
B11	509-1437858	リヤホイールダンパーカバー (12in)	-	1	41245-051-000
B12	509-1437859	ワッシャー 50mm (12in)	-	2	90525-GS3-000
B13	509-1437837	エキスターナルサークルリップ 50mm (12in)	-	1	94511-50000
B14	770-1087010	ブレーキシュー SH-5N	1	-	
B15	509-1437835	ホイールダンパーセット (12in)	1	-	
B16	535-1015233	リヤギヤ 33T	1	-	
B17	509-1437827	リアホイールカラー R (12in) 26 × 12.2 × L9.5	1	-	出荷時ペイントマーキング有
B18	509-1437828	リアホイールカラー L (12in) 26 × 12.2 × L10	1	-	
C	509-1437840	リアブレーキロッドホルダー KIT (12in)	1	-	
C1	509-1437841	リアブレーキロッドステー (12in)	1	-	
C2	0900-093-00034	スぺーサーカラー (26 × 10.3 × L5)	1	-	
C3	090-0920010	ヒラワッシャー (10.5 × 22 × L2.0)	2	-	
C4	995-0701008	ペータピン (8mm)	1	-	
C5	100-0500035	キャップボルト M10X35	1	-	
C6	0900-093-00069	スぺーサーカラー (26 × 10.3 × L15)	1	-	
C7	001-0550010	フランジロックナット 10mm (P1.25)	1	-	
D	509-1437856	ボルト ブレーキストッパー	-	1	92811-10000
E	530-1010215	フロントギヤ 15T	1	-	
F	908-1437800	スピードメーターケーブル COMP (12in)	1	-	
G	676-1437900	シヨートサイドスタンド (12in)	1	-	純正比 : 約 15mm ショート

※ 1)

リアホイールは加工が必要です。ご自身でリアホイール (純正品番 42650-KRL-000ZC) をご準備される方は、当社までホイールの加工を依頼ください。

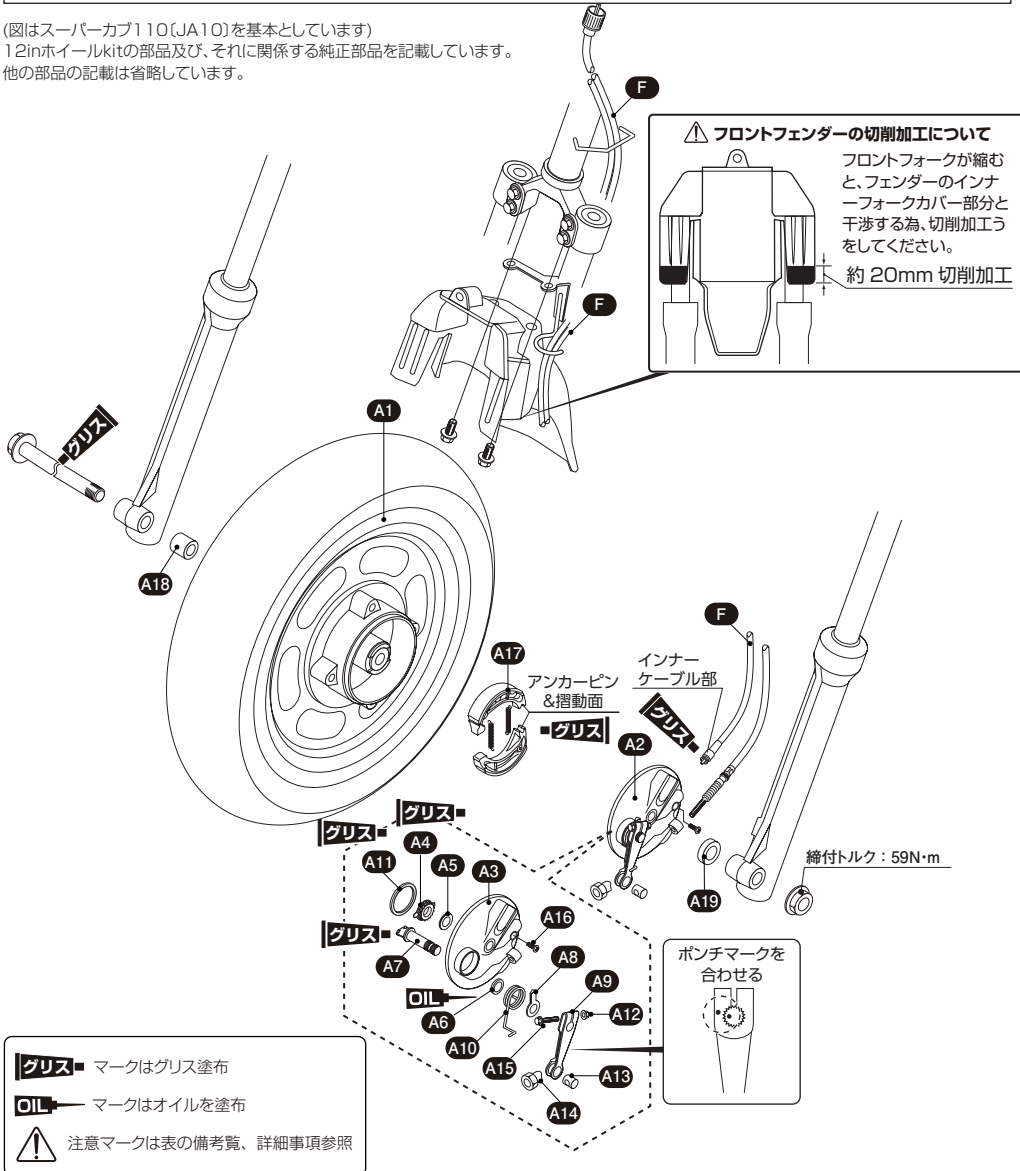
組付け方法（注意事項！）

※付属されていないパーツは基本的に純正パーツを再使用又は、別途ホンダ純正品番をご確認の上ご用意ください。

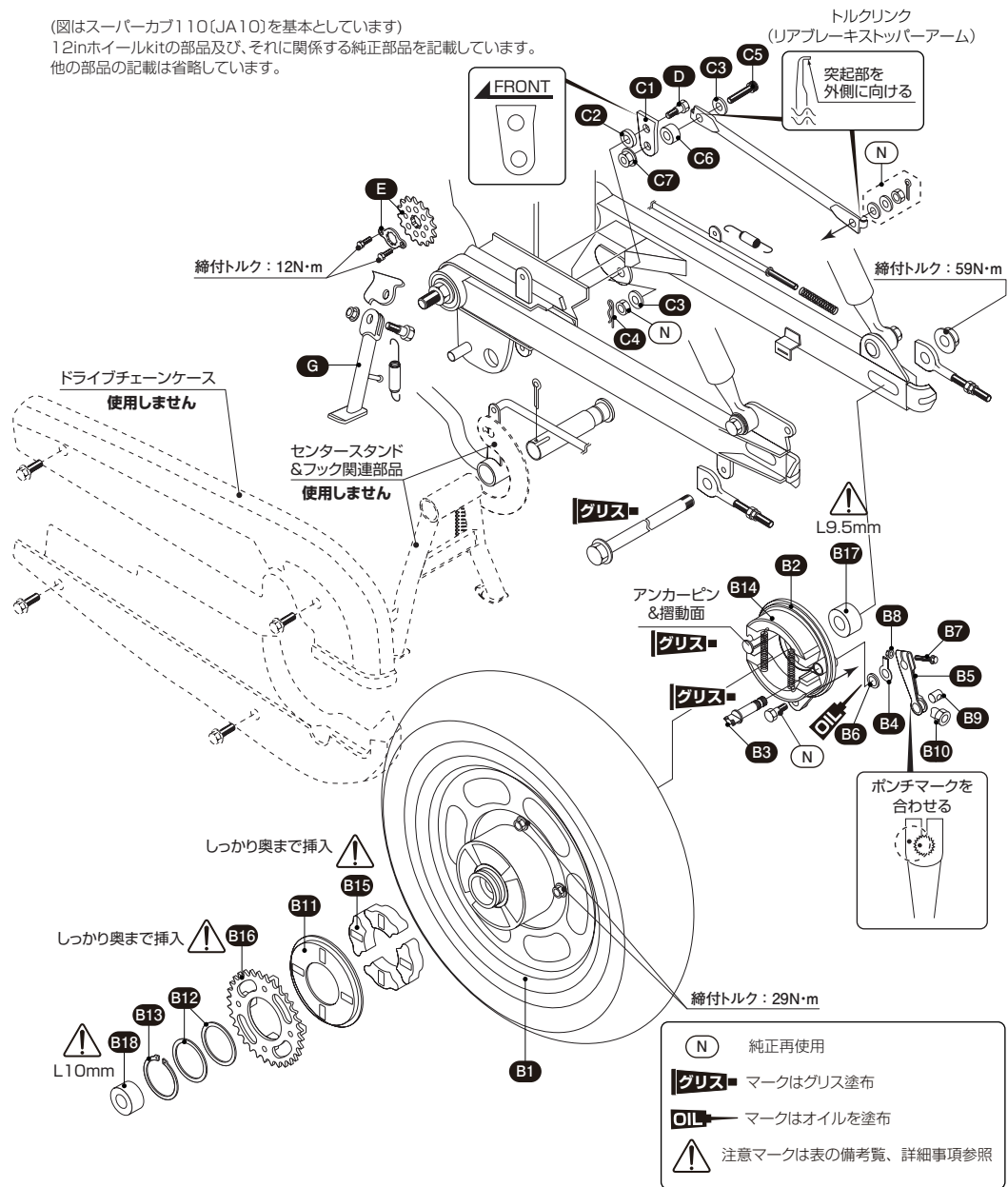
※再使用するパーツに傷、へたり、摩耗等の劣化が著しい場合は新品と交換して下さい。

- ホイールを脱着する際は車輪を浮かして、車体を倒れないように固定させます。
- ホイールにエアバルブを取り付けて下さい。
- タイヤをホイールにはめ込む際、タイヤローテーションの方向を間違えないようにして下さい。
- アクスルシャフトにはグリスを塗布して下さい。
- 各部、規定トルクで締め付け、ブレーキが正常に作動するか良く確認して走行して下さい。
- ドライブsprocketの交換は、ドライブチェーンを取り外す前に、取付ボルトを緩める事をお薦めします。
- (B15) ホイールダンパーをホイールに入れる際は、しっかり奥まで挿入ください。同じく (B16) リヤギアもしっかり奥まで挿入ください。挿入が浅いと (B13) サークリップが留められなくなります。
- (B17とB18) では、カラーの高さが0.5mm異なります。B17(背の低い方)には出荷時、黄色のマーキングをペイントしてありますのでご注意ください。

(図はスーパーカブ110(JA10)を基本としています)
12inホイールkitの部品及び、それに関する純正部品を記載しています。
他の部品の記載は省略しています。



(図はスーパーカブ110(JA10)を基本としています)
12inホイールkitの部品及び、それに関する純正部品を記載しています。
他の部品の記載は省略しています。



製品の保証について

- 製造には万全を期しておりますが、万一当社の製造上の原因による品質不良がありました場合は同様、同数の新しい製品とお取り替え、又は無償修理致しますが、それに伴う故障、破損、事故等についてのパーツ代金、整備費用の代償はご容赦下さい。
- 当社製品の保証期間は商品購入後から6ヶ月です。