
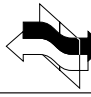






UNI フィルター KIT No. 1/1		商品コード：515-1432100
適合車種	グロム (JC61/75)	
備考	純正エアクリナーボックスを取り除き、当社製 OILクーラー KIT シュラウドステー付 (360-1432100/-1432110) を装着可能にするエアクリナーです。またはシュラウドステー SET (360-1432190) をご使用ください。 ※燃調セッティングはノーマルエンジン、キタコ JMCA 認定マフラーの組み合わせの場合、セッティングは不要です。	

●この度はキタコ製品をお買い求め頂き誠に有り難うございます。説明文を良く理解して正しい取付を行って下さい。

製品、装着についての注意 (必ずお読み下さい)

- 本製品はレース専用パーツです。クレーム等は一切利きませんので、ご理解頂いた上でご使用をお願い致します。
- 当社製 OILクーラー KIT の装着等、純正エアクリナーケースを外した際の換装パーツです。
- 組み付け不良やセッティングミスによるミッション及び、エンジンその他関連パーツの破損やそれに伴う事故等については全て本人の責任とし、当社は一切の責任を負いませんのでご了承下さい。
- 取付説明書の手順通りに正しい取付をして下さい。又、記載されていない追加加工はしないで下さい。破損、事故の原因にもなります。
- 組み付け及び、セッティング作業は必ず整備士資格のある方が行って下さい。また周辺部品の役割等が理解できない方は必ず、専門店の担当者又は、当社までご相談下さい。
- 取付の際、必ず車種ごとのメーカーサービスマニュアルと合わせて取付作業を進めて下さい。
- エンジンの振動により、ボルト、ナット類が緩む可能性があります。走行前は必ず、各部のボルト、ナット類の締め具合を確認して下さい。
- このパーツは車種専用で設計されていますので、他の車種への流用はできません。
- ※金属製品や樹脂製品は、使用環境や経年変化により、錆の発生や強度が劣化します。ご了承ください。
- ※アルマイト製品は経年変化により色あせ等が発生する場合があります。あらかじめご了承下さい。

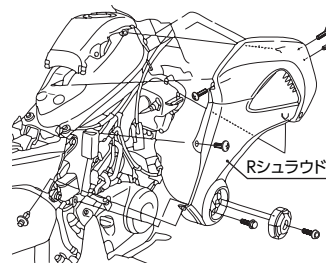
	当用紙はオートバイ整備の基本的な知識を持った方を対象にしています。技能や知識をお持ちにならない方は作業を行わないで下さい。		十分な換気をして下さい。作業中は揮発性の高いガソリンを使用します。長時間密閉された室内で作業をしますと身体に有害です。		火気厳禁 作業中は引火性の非常に高いガソリンを使用しますのでタバコ等は厳禁です。
	お気付きの点や、異常を発見した場合は直ちに走行を停止して、当社まで、ご連絡下さい。		エンジン作動中、作動後はシリンダーやクランクケース、エキパイ等が大変高熱になっていますので、不用意にふれてはいけません。		スパークチェックの為、シリンダー外でプラグをスパークさせる行為は、絶対に行わないで下さい。引火し、爆発しますのでご注意下さい。

パッキングリスト (図の番号と照合させて作業を進めて下さい)				
図記号	パーツ名	商品コード	個数	
1	UNI フィルター (Φ 35)	PK-4E	515-1100000	x1
2	シリコンホース	GROM	515-1432101	x1
3	ジョイントパイプ	Φ 35	515-1300102	(x1)
4	ステンレスバンド (W9) #45	30-45mm	995-0500045	x1
5	ステンレスバンド (W9) #50	32-50mm	995-0500050	x1
6	結束バンド	100X2.5	700-9200100	x2

オプションパーツ	商品コード	適合
シュラウドステー SET	360-1432190	グロム (JC61/75)

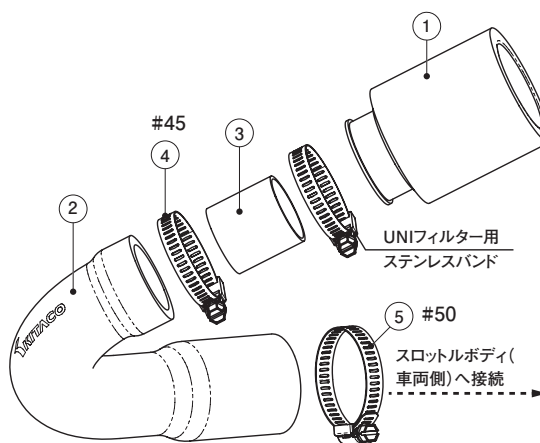
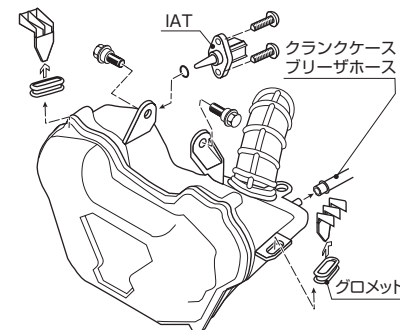
エアクリナーケース及び周辺パーツの取り外し

1-1 L/R シュラウドはサービスマニュアルを参照の上、カバー類の爪を損傷しないよう注意しながら取り外して下さい。(図は右側)



1-2 エアクリナーケースを取り外します。吸気温度 (IAT) センサーとクランクケースブリーザーホースをエアクリナーケースから外します。

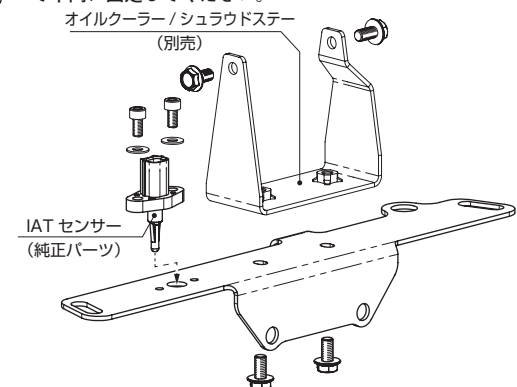
※ 吸気温度 (IAT) センサー、グロメットの一部は再使用します。(※ MAP は車種の形式によっては無い場合があります)



補足：
燃調セッティングはノーマルエンジン、キタコ JMCA 認定マフラーの組み合わせの場合、セッティングは不要です。

○付属されていないパーツは基本的に純正パーツを再使用します。再使用するパーツに傷、へたり、摩耗等の劣化が著しい場合は新品と交換して下さい。

※吸気温度 (IAT) センサーはオイルクーラーステー (別売) のコンデンサー用ステーに取り付けるか、結束バンドなどで車両に固定してください。



パーツ名	商品コード	適合
シュラウドステー SET	360-1432190	グロム (JC61/75)

製品の保証について

- 製造には万全を期しておりますが、万一当社の製造上の原因による品質不良がありました場合は同様、同数の新しい製品とお取り替え又は、無償修理致します。但しそれに伴う故障、破損、事故等についてのパーツの代金、修理保証、整備費用等の代償はご容赦下さい。
- 当社製品の保証期間は商品購入後から6ヶ月です。



〒577-0015
東大阪市長田 3-8-13
TEL.06-6783-5311 (代)
FAX.06-6782-0740

230904 M-T