

REAR SHOCK MOUNT SEAT

CODE

(RED) 520-1300920 (BLACK) 520-1300950
(SILVER) 520-1300960 (GOLD) 520-1300970

APPLICATION : MONKEY 125 (JB02/03)

※Cannot install with exhaust installed to suspension mount.

Thank you for purchasing Kitaco product. Read and understand the instruction before installing.

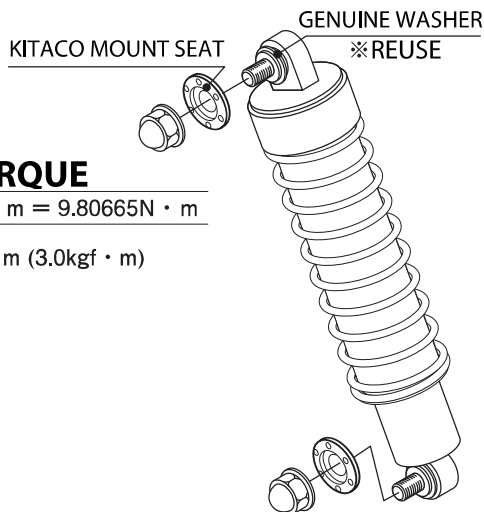
ATTENTION (MUST READ)

- Do not modify the way which is not listed or it will cause damage and trouble.
 - Please ask authorized mechanic for assembling and setting.
 - Refer to the manufacturer service manual when installation.
 - We are not responsible for violation of law or damages and accidents caused by assembling mistake and improper setting.
- ※Alumite products get discolored/rust for ages as well as how to use. Please understand when using.

ATTENTION WHEN USING

- Bolts and nuts may get loosen by engine vibration. Make sure not to loosen any bolts and nuts before driving.
- TORQUE is different from model. Please refer to the manufacturer service manual.

INSTALLATION (install to upper / lower)



TORQUE

INSTALLATION PLACE	TORQUE
UPPER	1kgf · m = 9.80665N · m
LOWER	29N · m (3.0kgf · m)

PACKING LIST

CODE	NAME	QTY
001-0522010	CAP NUT (SMALL TYPE) 10mm	4
520-7000000RD/BK/SL/GL	REAR SHOCK MOUNT SEAT	4

リアショックマウントシート

商品コード

(レッド) 520-1300920 (ブラック) 520-1300950
(シルバー) 520-1300960 (ゴールド) 520-1300970

適合 : モンキー 125 (JB02)

※サスペンションマウントからステーを取るタイプのマフラーとの同時装着は不可

この度はキットコ製品をお買い求め頂き誠に有り難うございます。説明文を良く理解して正しい取付を行って下さい。

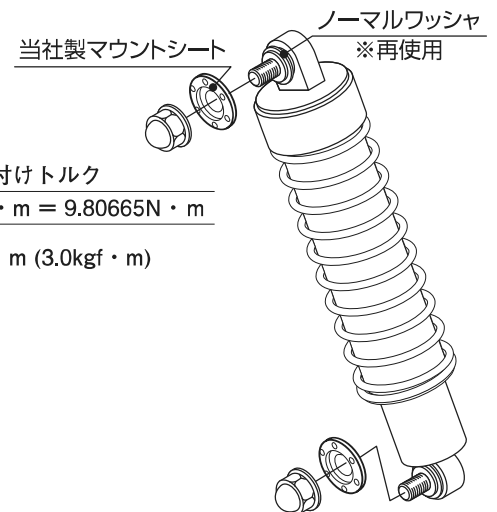
製品・装着について

- 記載されていない追加加工や不正な取付、改造、仕様変更はしないで下さい。
 - 各構成パーツ及び、周辺部分の役割等が理解できない方は絶対に無理をせず、取り付け前に必ずお近くの専門店の担当者、又は当社までご相談下さい。
 - 取り付けは説明書に従って正しく取り付けて下さい。取り付けミスによる故障、破損等については、当社は責任を負いませんので御了承下さい。
 - 取付の際、必ず車種ごとのメーカーサービスマニュアルと併せて取付作業を進めて下さい。
 - お気付きの点や、異常を発見した場合は直ちに走行を停止して、当社までご連絡下さい。
- ※アルマイト製品は、使用環境や経年変化により、色あせ等、発生する場合があります。あらかじめご了承ください。

ご使用上のご注意

- 車種、年式によっては、リアショックのアップパーまたは、ロア側のどちらか装着不可な場合がありますのでご了承ください。
- エンジンの振動により、ボルト、ナット類が緩む可能性があります。走行前は必ず、各部のボルト、ナット類の締め具合を確認して下さい。
- 締め付けトルクは車種によって異なります。純正サービスマニュアルを参考にして下さい。

モンキー125の装着(アップパー/ロア同様に取り付ける)



締め付けトルク

装着位置	TORQUE
アップパー	1kgf · m = 9.80665N · m
ロア	29N · m (3.0kgf · m)

パッキングリスト

商品コード	パーツ名	個数
001-0522010	袋ナット (小型) 10mm	4
520-7000000RD/BK/SL/GL	リアショックマウントシート	4

装着・保障について

- 当社製品の責任保証期間は、商品購入後から6ヶ月です。
- 製造には万全を期しておりますが、万一当社の製造上の原因による不具合等がありました場合は、同等、同数の新しい製品とお取り替え、又は無償修理致しますが、それに伴う事故、破損、故障、パーツ代金、整備費用の代償はご容赦願います。