

KITACO ショックアブソーバー (W280・300・315) for SUZUKI

商品コード	(W280) 520-2202810	(W300) 520-2203010	(W315) 520-2203160/520-2416030
適合車種	アドレス V100/S (CE11A/CE13A)	アドレス 110 (CF11A)	アドレス V125 (CF46A)
備考	自由長：280mm	自由長：300mm	自由長：315mm

●この度はキタコ製品をお買い求め頂き誠に有難うございます。説明文を良く理解して正しい取付を行って下さい。

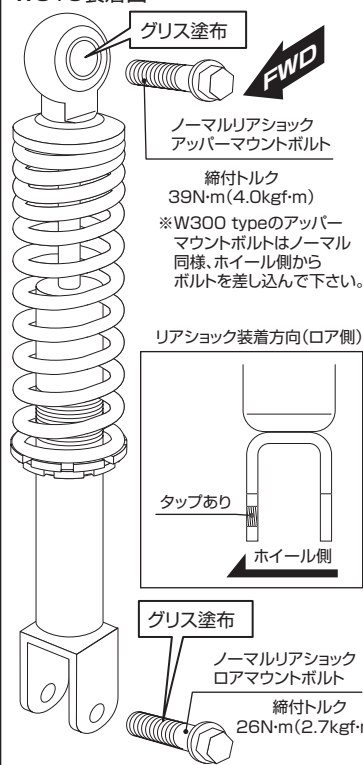
■製品、装着についての注意 (必ずお読み下さい)

- 組み付け及び、セッティング作業は必ず整備士資格のある方が行って下さい。また周辺部品の役割等が理解できない方は必ず、専門店の担当者又は当社までご相談下さい。
- 組み付け不良等によるパーツの破損、それに伴う事故等については、全て運転者本人の責任とし、当社は一切の責任を負いませんのでご了承下さい。
- 組み付けの際、必ず車種ごとのメーカーサービスマニュアルと合わせて取付作業を進めて下さい。
- エンジンの振動により、ボルト、ナット類が緩む可能性があります。走行前は必ず、各部のボルト、ナット類の締め具合を確認して下さい。
- 記載されていない追加加工や改造はしないで下さい。破損、事故の原因にもなります。
- お気付きの点や、異常を発見した場合は直ちに走行を停止して、当社まで、ご連絡下さい。

使用上の注意

- 装着後、ノーマルリアショックと比べ、操縦安定性が変わりますので、慎重な運転を心がけて下さい。
- 2名乗車時等、荷重負荷が大きい場合は必ず、スプリングインシャル(プリロード調整)で強く掛けて、ショックアブソーバーがフルボトム(底突き)を起こさないように調整して下さい。スプリングインシャルの調整をソフトの状態のまま走行されますと、フルボトム(底突き)を起し、最悪の場合リアショックアブソーバーが破損してしまいます。

W315装着図



組付手順

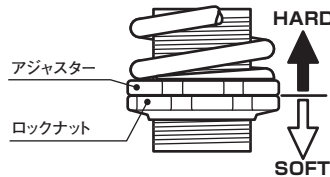
※図はアドレス V125 用 (W315) ですが、アドレス 110 用 (W300)・アドレス V100 用 (W280) を装着する場合もボルトの装着方向、締め付けトルクはノーマル時と同様に装着して下さい。

- 1) メインスタンドを使用して車体を確実に支え、ジャッキをかけ、エンジン Assy を支えます。
- 2) ラグジボックス、リアキャリア、ボディカバー類等、必要に応じて取り外します。
- 3) エアークリーナーケースのボルトを外し、エアークリーナーケースを浮かしてノーマルリアショックを取り外します。
- 4) 当社製リヤクッションを取り付け、ロア/アッパマウントボルトを規定トルクで締め付けます。

※プリロード調整等を行い、ぐらつき等はないか確認してから走行して下さい。

無段階プリロードの調整

プリロード調整はロックナットを緩め、アジャスターの位置を調整して行います。調整後、必ずピンスパナでロックナットを締めつけて下さい。



オプションパーツ	商品コード	推奨
ピンスパナ 150mm (φ 40 ~ 60 まで対応)	674-0500801	●
フックレンチ (φ 32 ~ 75 まで対応)	674-0500850	

ダンパー機能の低下について (初回のご利用前にご確認下さい)

出荷時、横置きになっていたリアショックは、一時的にダンパー機能を失う可能性があります。装着後、初回のご利用にダンパー機能が無い場合はご使用をお控え下さい。この症状は、縦置きをしばらく保てば解消されます。不良品ではありませんのでご了承下さい。

KITACO ショックアブソーバー (W280・300・315) for SUZUKI

商品コード	(W280) 520-2202810	(W300) 520-2203010	(W315) 520-2203160/520-2416030
適合車種	アドレス V100/S (CE11A/CE13A)	アドレス 110 (CF11A)	アドレス V125 (CF46A)
備考	自由長：280mm	自由長：300mm	自由長：315mm

●この度はキタコ製品をお買い求め頂き誠に有難うございます。説明文を良く理解して正しい取付を行って下さい。

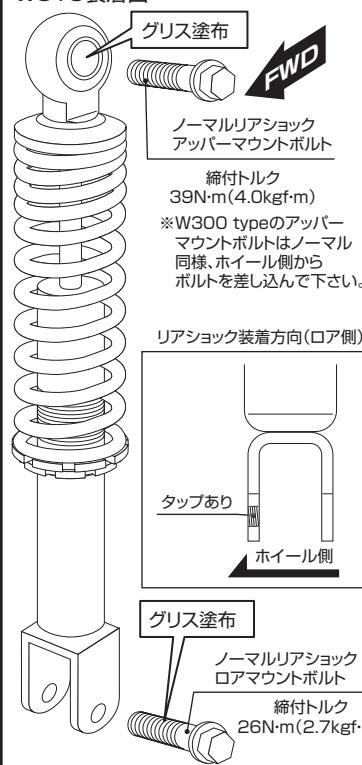
■製品、装着についての注意 (必ずお読み下さい)

- 組み付け及び、セッティング作業は必ず整備士資格のある方が行って下さい。また周辺部品の役割等が理解できない方は必ず、専門店の担当者又は当社までご相談下さい。
- 組み付け不良等によるパーツの破損、それに伴う事故等については、全て運転者本人の責任とし、当社は一切の責任を負いませんのでご了承下さい。
- 組み付けの際、必ず車種ごとのメーカーサービスマニュアルと合わせて取付作業を進めて下さい。
- エンジンの振動により、ボルト、ナット類が緩む可能性があります。走行前は必ず、各部のボルト、ナット類の締め具合を確認して下さい。
- 記載されていない追加加工や改造はしないで下さい。破損、事故の原因にもなります。
- お気付きの点や、異常を発見した場合は直ちに走行を停止して、当社まで、ご連絡下さい。

使用上の注意

- 装着後、ノーマルリアショックと比べ、操縦安定性が変わりますので、慎重な運転を心がけて下さい。
- 2名乗車時等、荷重負荷が大きい場合は必ず、スプリングインシャル(プリロード調整)で強く掛けて、ショックアブソーバーがフルボトム(底突き)を起こさないように調整して下さい。スプリングインシャルの調整をソフトの状態のまま走行されますと、フルボトム(底突き)を起し、最悪の場合リアショックアブソーバーが破損してしまいます。

W315装着図



組付手順

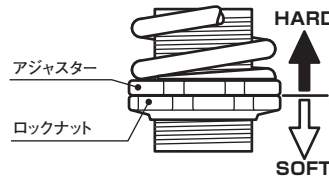
※図はアドレス V125 用 (W315) ですが、アドレス 110 用 (W300)・アドレス V100 用 (W280) を装着する場合もボルトの装着方向、締め付けトルクはノーマル時と同様に装着して下さい。

- 1) メインスタンドを使用して車体を確実に支え、ジャッキをかけ、エンジン Assy を支えます。
- 2) ラグジボックス、リアキャリア、ボディカバー類等、必要に応じて取り外します。
- 3) エアークリーナーケースのボルトを外し、エアークリーナーケースを浮かしてノーマルリアショックを取り外します。
- 4) 当社製リヤクッションを取り付け、ロア/アッパマウントボルトを規定トルクで締め付けます。

※プリロード調整等を行い、ぐらつき等はないか確認してから走行して下さい。

無段階プリロードの調整

プリロード調整はロックナットを緩め、アジャスターの位置を調整して行います。調整後、必ずピンスパナでロックナットを締めつけて下さい。



オプションパーツ	商品コード	推奨
ピンスパナ 150mm (φ 40 ~ 60 まで対応)	674-0500801	●
フックレンチ (φ 32 ~ 75 まで対応)	674-0500850	

ダンパー機能の低下について (初回のご利用前にご確認下さい)

出荷時、横置きになっていたリアショックは、一時的にダンパー機能を失う可能性があります。装着後、初回のご利用にダンパー機能が無い場合はご使用をお控え下さい。この症状は、縦置きをしばらく保てば解消されます。不良品ではありませんのでご了承下さい。

■製品の保証について

- 製造には万全を期しておりますが、万一当社の製造上の原因による品質不良がありました場合は同様、同数の新しい製品とお取り替え、又は無償修理致しますが、それに伴う故障、破損、事故等についてのパーツ代金、整備費用の代償はご容赦下さい。
- 当社製品の保証期間は商品購入後から6ヶ月間です。

140630 T-Y

〒 577-0015
 東大阪市長田 3-8-13
KITACO
 株式会社 キタコ TEL.06-6783-5311 (代)
 FAX.06-6782-0740

■製品の保証について

- 製造には万全を期しておりますが、万一当社の製造上の原因による品質不良がありました場合は同様、同数の新しい製品とお取り替え、又は無償修理致しますが、それに伴う故障、破損、事故等についてのパーツ代金、整備費用の代償はご容赦下さい。
- 当社製品の保証期間は商品購入後から6ヶ月間です。

140630 T-Y

〒 577-0015
 東大阪市長田 3-8-13
KITACO
 株式会社 キタコ TEL.06-6783-5311 (代)
 FAX.06-6782-0740