

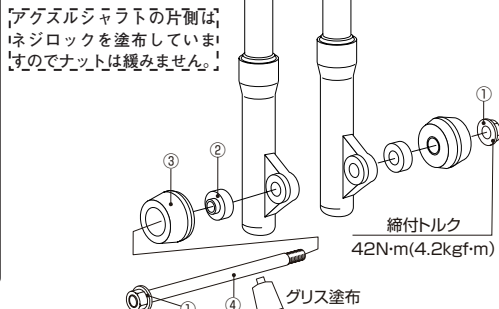
アクスルプロテクター	
商品コード	(ホワイト) 532-2411000 (ブラック) 532-2411010
適合車種	アドレス V125/G (CF46A/CF4EA)

●この度は当製品をお買い求め頂き誠に有り難うございます。
説明文を良く理解して正しい取付を行って下さい。

製品、装着について (必ずお読み下さい)

- この説明書はノーマル状態に取り付けることを前提とした取付説明書です。
- 転倒時、フロントアクスル周りのダメージを最小限に抑えます。ドレスアップにも最適です。他の用途には使用しないで下さい。
- このパーツは車種専用設計されていますので、他の車種には装着できません。また記載されていない追加加工や不正な取付、改造、仕様変更はしないで下さい。
- 組み立てミス等によるパーツ、その他関連パーツの破損やそれに伴う事故等については全て運転者本人の責任とし、当社は一切の責任を負いませんのでご了承下さい。
- 組み付け及び、点検作業は必ず整備士資格のある方が行って下さい。また周辺部品の役割等が理解できない方は、必ず専門店の担当者又は、当社までご相談下さい。
- 取付の際、必ず車種ごとのメーカーサービスマニュアルと併せて取付作業を進めて下さい。
- エンジンの振動等により、接着面が緩む可能性があります。走行前は必ず各部の確認をして下さい。
- お気付きの点や、異常を発見した場合は直ちに走行を停止して当社までご連絡下さい。

バックングリスト			
図記号	パーツ名	商品コード	個数
1	フランジロックナット M10×1.25mm	001-0550010	×2
2	プロテクターアダプター アドレス	532-2411009	×2
3	プロテクター (ホワイト)	532-0500000	各
3	プロテクター (ブラック)	532-0500010	×2
4	アクスルシャフト M10×257mm	532-9010257	×1



180326 Y-H

〒577-0015

KITACO 東大阪市長田 3-8-13
TEL.06-6783-5311 (代)
株式会社 **キタコ** FAX.06-6782-0740

■製品の保証について

- 製造には万全を期しておりますが、万一当社の製造上の原因による品質不良がありました場合は同様、同数の新しい製品とお取り替え又は無償修理致しますが、それに伴う故障、破損、事故等についてはパーツ代金、整備費用の代償はご容赦下さい。
- 当社製品の保証期間は商品購入後から6ヶ月です。

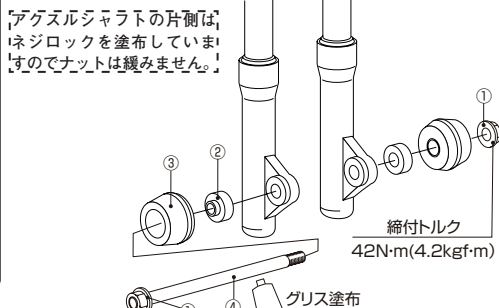
アクスルプロテクター	
商品コード	(ホワイト) 532-2411000 (ブラック) 532-2411010
適合車種	アドレス V125/G (CF46A/CF4EA)

●この度は当製品をお買い求め頂き誠に有り難うございます。
説明文を良く理解して正しい取付を行って下さい。

製品、装着について (必ずお読み下さい)

- この説明書はノーマル状態に取り付けることを前提とした取付説明書です。
- 転倒時、フロントアクスル周りのダメージを最小限に抑えます。ドレスアップにも最適です。他の用途には使用しないで下さい。
- このパーツは車種専用設計されていますので、他の車種には装着できません。また記載されていない追加加工や不正な取付、改造、仕様変更はしないで下さい。
- 組み立てミス等によるパーツ、その他関連パーツの破損やそれに伴う事故等については全て運転者本人の責任とし、当社は一切の責任を負いませんのでご了承下さい。
- 組み付け及び、点検作業は必ず整備士資格のある方が行って下さい。また周辺部品の役割等が理解できない方は、必ず専門店の担当者又は、当社までご相談下さい。
- 取付の際、必ず車種ごとのメーカーサービスマニュアルと併せて取付作業を進めて下さい。
- エンジンの振動等により、接着面が緩む可能性があります。走行前は必ず各部の確認をして下さい。
- お気付きの点や、異常を発見した場合は直ちに走行を停止して当社までご連絡下さい。

バックングリスト			
図記号	パーツ名	商品コード	個数
1	フランジロックナット M10×1.25mm	001-0550010	×2
2	プロテクターアダプター アドレス	532-2411009	×2
3	プロテクター (ホワイト)	532-0500000	各
3	プロテクター (ブラック)	532-0500010	×2
4	アクスルシャフト M10×257mm	532-9010257	×1



180326 Y-H

〒577-0015

KITACO 東大阪市長田 3-8-13
TEL.06-6783-5311 (代)
株式会社 **キタコ** FAX.06-6782-0740

■製品の保証について

- 製造には万全を期しておりますが、万一当社の製造上の原因による品質不良がありました場合は同様、同数の新しい製品とお取り替え又は無償修理致しますが、それに伴う故障、破損、事故等についてはパーツ代金、整備費用の代償はご容赦下さい。
- 当社製品の保証期間は商品購入後から6ヶ月です。

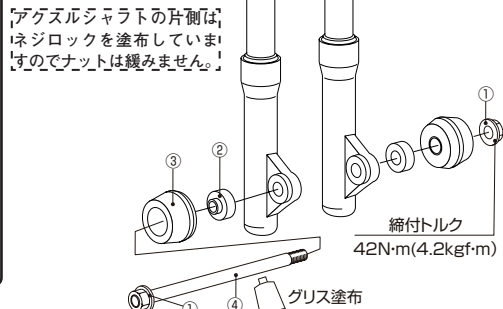
アクスルプロテクター	
商品コード	(ホワイト) 532-2411000 (ブラック) 532-2411010
適合車種	アドレス V125/G (CF46A/CF4EA)

●この度は当製品をお買い求め頂き誠に有り難うございます。
説明文を良く理解して正しい取付を行って下さい。

製品、装着について (必ずお読み下さい)

- この説明書はノーマル状態に取り付けることを前提とした取付説明書です。
- 転倒時、フロントアクスル周りのダメージを最小限に抑えます。ドレスアップにも最適です。他の用途には使用しないで下さい。
- このパーツは車種専用設計されていますので、他の車種には装着できません。また記載されていない追加加工や不正な取付、改造、仕様変更はしないで下さい。
- 組み立てミス等によるパーツ、その他関連パーツの破損やそれに伴う事故等については全て運転者本人の責任とし、当社は一切の責任を負いませんのでご了承下さい。
- 組み付け及び、点検作業は必ず整備士資格のある方が行って下さい。また周辺部品の役割等が理解できない方は、必ず専門店の担当者又は、当社までご相談下さい。
- 取付の際、必ず車種ごとのメーカーサービスマニュアルと併せて取付作業を進めて下さい。
- エンジンの振動等により、接着面が緩む可能性があります。走行前は必ず各部の確認をして下さい。
- お気付きの点や、異常を発見した場合は直ちに走行を停止して当社までご連絡下さい。

バックングリスト			
図記号	パーツ名	商品コード	個数
1	フランジロックナット M10×1.25mm	001-0550010	×2
2	プロテクターアダプター アドレス	532-2411009	×2
3	プロテクター (ホワイト)	532-0500000	各
3	プロテクター (ブラック)	532-0500010	×2
4	アクスルシャフト M10×257mm	532-9010257	×1



180326 Y-H

〒577-0015

KITACO 東大阪市長田 3-8-13
TEL.06-6783-5311 (代)
株式会社 **キタコ** FAX.06-6782-0740

■製品の保証について

- 製造には万全を期しておりますが、万一当社の製造上の原因による品質不良がありました場合は同様、同数の新しい製品とお取り替え又は無償修理致しますが、それに伴う故障、破損、事故等についてはパーツ代金、整備費用の代償はご容赦下さい。
- 当社製品の保証期間は商品購入後から6ヶ月です。

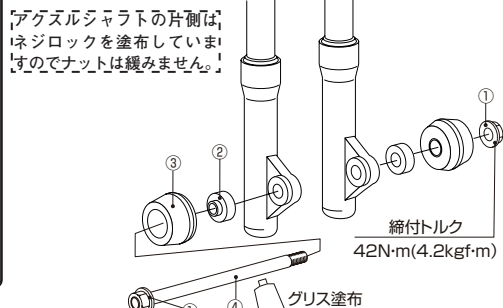
アクスルプロテクター	
商品コード	(ホワイト) 532-2411000 (ブラック) 532-2411010
適合車種	アドレス V125/G (CF46A/CF4EA)

●この度は当製品をお買い求め頂き誠に有り難うございます。
説明文を良く理解して正しい取付を行って下さい。

製品、装着について (必ずお読み下さい)

- この説明書はノーマル状態に取り付けることを前提とした取付説明書です。
- 転倒時、フロントアクスル周りのダメージを最小限に抑えます。ドレスアップにも最適です。他の用途には使用しないで下さい。
- このパーツは車種専用設計されていますので、他の車種には装着できません。また記載されていない追加加工や不正な取付、改造、仕様変更はしないで下さい。
- 組み立てミス等によるパーツ、その他関連パーツの破損やそれに伴う事故等については全て運転者本人の責任とし、当社は一切の責任を負いませんのでご了承下さい。
- 組み付け及び、点検作業は必ず整備士資格のある方が行って下さい。また周辺部品の役割等が理解できない方は、必ず専門店の担当者又は、当社までご相談下さい。
- 取付の際、必ず車種ごとのメーカーサービスマニュアルと併せて取付作業を進めて下さい。
- エンジンの振動等により、接着面が緩む可能性があります。走行前は必ず各部の確認をして下さい。
- お気付きの点や、異常を発見した場合は直ちに走行を停止して当社までご連絡下さい。

バックングリスト			
図記号	パーツ名	商品コード	個数
1	フランジロックナット M10×1.25mm	001-0550010	×2
2	プロテクターアダプター アドレス	532-2411009	×2
3	プロテクター (ホワイト)	532-0500000	各
3	プロテクター (ブラック)	532-0500010	×2
4	アクスルシャフト M10×257mm	532-9010257	×1



180326 Y-H

〒577-0015

KITACO 東大阪市長田 3-8-13
TEL.06-6783-5311 (代)
株式会社 **キタコ** FAX.06-6782-0740

■製品の保証について

- 製造には万全を期しておりますが、万一当社の製造上の原因による品質不良がありました場合は同様、同数の新しい製品とお取り替え又は無償修理致しますが、それに伴う故障、破損、事故等についてはパーツ代金、整備費用の代償はご容赦下さい。
- 当社製品の保証期間は商品購入後から6ヶ月です。