

## ダウンマフラー / ミニキャブトンマフラー

適合車種	モンキー / ゴリラ / モンキーバハ※ (FNO,Z50J-1000001 ~ FNO,AB27-1000001 ~ 1899999) ※ミニキャブトンマフラーのみモンキーバハは対応		
商品コード	ダウンマフラー (スタンダード) 543-1014203	ダウンマフラー (ショート) 543-1014224	ミニキャブトンマフラー 543-1065850
備考	※キックペダルの交換が必要。 ○近接排気音: 77db ○JMCA 認定番号 00610027 ※装着には別途マフラーガスカートが必要。	○近接排気音: 79db ○JMCA 認定番号 00610026 ○ノーマルキックペダル使用可	※キックペダルの交換が必要。 ○近接排気音: 82db ○JMCA 認定番号 00610052

### 警告!

本製品は構造上、ノーマル排気量のみに対応しております。ボアアップ等で振動の多い車両に使用するとステー等が折れて破損します。その場合は保証対象外となりますのでご注意ください。

●この度はキタコ製品をお買い求め頂き誠に有り難うございます。説明文を良く理解して正しい取付を行って下さい。

### ■製品、装着についての注意 (必ずお読み下さい)

- このパーツはトータルバランスがとれた車両の排気効率を向上させ、出力の増大等、車両本来の性能を引き出すパーツですが、装着することによりバランスを崩すこととなりますので、必ず車両または運転者に見合ったセッティングが必要です。また、トータルバランスがとれていない車両に装着しても、セッティングがでないばかりか、性能低下や焼き付き、故障の原因にもなりますので、ご注意ください。
- セッティング不良や組み付けミス等によるエンジンその他関連パーツの破損、それに伴う事故等については全て本人の責任とし、当社は一切の責任を負いませんのでご注意ください。
- このパーツはJMCA認定マフラーですので、一般公道での使用が可能です。条件を満たすことなく使用した場合の道路交通法違反やセッティング不良、組み立てミス等によるエンジンその他関連パーツの破損、それに伴う事故等については全て本人の責任とし、当社は一切の責任を負いませんのでご注意ください。
- 排気量を拡大した車両に装着したり、マフラーに追加工を施して装着するとJMCA認定外(違法改造)となりますので、必ずノーマルの排気量の車両に装着し、不正な取付、改造、仕様変更はしないで下さい。
- このパーツは車種専用設計されていますので、他の車種には装着しないで下さい。
- JMCA認定カードは乗車する時に必ず所持し、提示できるようにして下さい。
- 装着後はノーマルと比べ出力特性が大幅に変わりますので、慎重な運転を心がけて下さい。
- 組み付け及び、セッティング作業は必ず整備士資格のある方が行って下さい。また周辺部品の役割等が理解できない方は必ず、専門店の担当者又は、当社までご相談下さい。
- 取付の際、必ず車種ごとのメーカーサービスマニュアルと合わせて取付作業を進めて下さい。
- エンジンの振動により、ボルト、ナット類が緩む可能性があります。走行前は必ず、各部のボルト、ナット類の緩み具合を確認して下さい。



当用紙はオートバイ整備の基本的な知識を持った方を対象にしています。技能や知識をお持ちにならない方は作業を行わないで下さい。



エンジン作動中、作動後はシリンダーやクランクケース、エキパイ等が大変高熱になっていますので、不用意にふれてはいけません。



**火気厳禁**  
作業中は引火性の非常に高いガソリンを使用しますので、タバコ等は厳禁です。



説明書に記載されていない改造や、仕様変更等は絶対に行わないで下さい。



ノーマルマフラーとは形状が異なりますので、取り扱いに慣れるまでは接触による火傷に注意して下さい。



お気付きの点や、異常を発見した場合は直ちに走行を停止して、当社まで、ご連絡下さい。  
06-6783-5311

オプションパーツ (別売)	※ ( ) 内の個数は 1SET の内容数
OP1 マフラーガスカート (XH-01)	963-1000001 (× 2)
キックペダル (ブラック)	307-1083900 × 1
キックペダル (メッキ)	307-1083901 × 1

(参考図に付き、必ずメーカーサービスマニュアルを参照して下さい)

※付属されていないパーツはノーマルを再使用しますが、再使用する部品等に摩耗や破損がある場合は新しい部品に交換して下さい。

●マフラー取付ボルトとエアクリナーの固定ボルトを車両左から取り外し、純正マフラーを外します。  
※マフラーの脱着時、スタッドボルトの破損防止の為、エキパイ部に荷重が集中しない様ご注意ください。

●当社製マフラーを図の様に仮付けて下さい (図参照)

※マフラーガスカートは新品 (別売) のマフラーガスカートに交換する事をお薦めします。

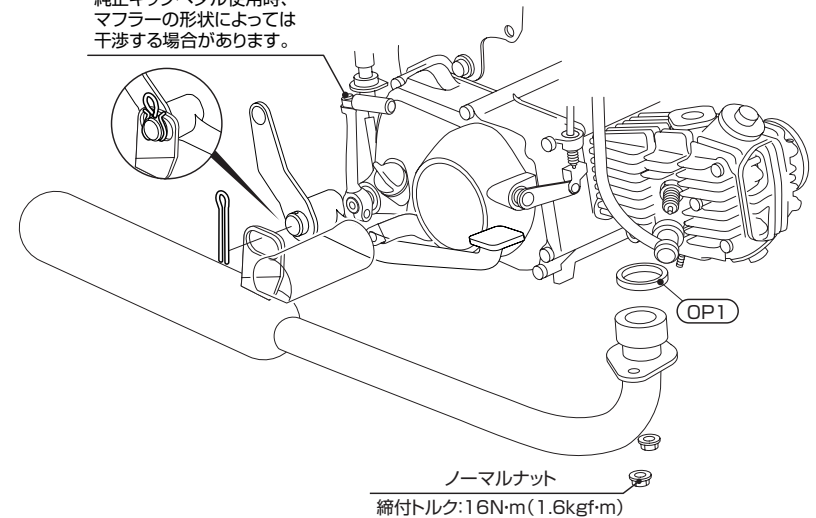
- 1) リアブレーキピボットシャフトにある割りピンを取り外します。(割りピンは再使用します。)
- 2) リアブレーキペダルがフレーム側まで入り込んでいる事を確認の上、サイレンサーステーを装着します。
- 3) シャフトの穴に、割りピンを挿入します。(下図参照)

●各部調整しながら指定トルクで締め付け、排気漏れのないことを確認して下さい。

(エアクリナーの固定ボルトを締め付けてください。この際アース端子(緑)ハーネスの共締めを忘れない事)

### 注意!(キックペダル交換)

純正キックペダル使用時、マフラーの形状によっては干渉する場合があります。



ノーマルナット  
締め付トルク: 1.6N・m (1.6kgf・m)

### 取扱いについての注意!

本製品はスチール製の為、走行を重ねていきますとマフラーの表面(主にエキゾーストパイプ)が熱によって変色することがありますが、異常ではありません。エキゾーストパイプの焼け取りを行う場合、市販の専用科学薬品をご使用ください。

●油分や汚れが付着した状態でエンジンを始動させると、付着部分だけ、異なった焼け方(変色)をします。エンジンを始動させる前に作業時に付着した油分や汚れ(手袋や素手で触れた箇所)を、脱脂剤でふき取ってください。

お手入れについて

●本製品の錆などの原因は、排気による高温熱で表面が酸化したものです。純正マフラーも同様、黒ずみは排気熱による表面酸化です。この症状は特性として避けられませんが、表面に発生しているだけのものなので、耐熱性のシリコンワックスを塗布することでくすみの進行を遅らせることができます。

●本製品を濡れたままで放置させないでください。くすみ、錆の原因になります。

### ■製品の保証について

- 製造には万全を期しておりますが、万一当社の製造上の原因による品質不良がありました場合は同様、同数の新しい製品とお取り替え、又は無償修理致しますが、それに伴う故障、破損、事故等についてのパーツ代金、整備費用の代償はご容赦下さい。
- 当社製品の保証期間は商品購入後から6ヶ月間です。



171121

〒577-0015  
東大阪市長田 3-8-13  
TEL.06-6783-5311 (代)  
FAX.06-6782-0740