

キャブトンマフラー スーパーカブ 110

商品コード	543-1456800
適合車種	スーパーカブ 110 (JA59) / クロスカブ 110 (JA60)
備考	●近接排気音：(JA59) 83db (加速騒音：76db) / (JA60) 79db (加速騒音：74db) ●JMCA 認定番号：1022006052 (2017年度加速騒音規制対応)

●この度はキタコ製品をお買い求め頂き誠に有り難うございます。説明文を良く理解して正しい取付を行って下さい。

■製品、装着についての注意 (必ずお読み下さい)

- このパーツはトータルバランスがとれた車両の排気効率を向上させ、出力の増大等、車両本来の性能を引き出すパーツですが、装着することによりバランスを崩すこととなりますので、必ず車両または運転者に見合ったセッティングが必要です。また、トータルバランスがとれていない車両に装着しても、セッティングがでないばかりか、性能低下や焼き付き、故障の原因にもなりますので、ご注意ください。
- セッティング不良や組み付けミス等によるエンジンその他関連パーツの破損、それに伴う事故等については全て本人の責任とし、当社は一切の責任を負いませんのでご注意ください。
- このパーツは JMCA 認定マフラーですので、一般公道での使用が可能です。条件を満たすことなく使用した場合の道路交通法違反やセッティング不良、組み立てミス等によるエンジンその他関連パーツの破損、それに伴う事故等については全て本人の責任とし、当社は一切の責任を負いませんのでご注意ください。
- 排気量を拡大した車両に装着したり、マフラーに追加工を施して装着すると JMCA 認定外 (違法改造) となりますので、必ずノーマルの排気量の車両に装着し、不正な取付、改造、仕様変更はしないで下さい。
- このパーツは車種専用設計されていますので、他の車種には装着しないで下さい。
- 装着後はノーマルと比べ出力特性が大幅に変わりますので、慎重な運転を心がけて下さい。
- 組み付け及び、セッティング作業は必ず整備士資格のある方が行って下さい。また周辺部品の役割等が理解できない方は必ず、専門店の担当者又は、当社までご相談下さい。
- 取付の際、必ず車種ごとのメーカーサービスマニュアルと合わせて取付作業を進めて下さい。
- エンジンの振動により、ボルト、ナット類が緩む可能性があります。走行前は必ず、各部のボルト、ナット類の緩み具合を確認して下さい。

当用紙はオートバイ整備の基本的な知識を持った方を対象としています。技能や知識をお持ちにならない方は作業を行わないで下さい。

エンジン作動中、作動後はシリンダーやクランクケース、エキパイ等が大変高温になっていますので、不用意にふれてはいけません。

火気厳禁
作業中は引火性の非常に高いガソリンを使用しますので、タバコ等は厳禁です。

説明書に記載されていない改造や、仕様変更等は絶対にしないで下さい。

ノーマルマフラーとは形状が異なりますので、取り扱いに慣れるまでは接触による火傷に注意して下さい。

お気付きの点や、異常を発見した場合は直ちに走行を停止して、当社まで、ご連絡下さい。
06-6783-5311

※ () 内の個数は 1SET の内容数

付属品 (図の番号と照合して作業を進めて下さい)			
図番号	パーツ名	商品コード	個数
-	キャブトンマフラー	-	× 1
-	ワッシャ 12x24xT2.5	090-0902012	× 1

オプションパーツ (別売り)			
OP1	マフラーガスカート	(XH-06) 963-1000006	(× 2)

■製品の保証について

- 製造には万全を期しておりますが、万一当社の製造上の原因による品質不良がありました場合は同様、同数の新しい製品とお取り替え、又は無償修理致しますが、それに伴う故障、破損、事故等についてのパーツ代金、整備費用の代償はご容赦下さい。
- 当社製品の保証期間は商品購入後から 6 ヶ月間です。



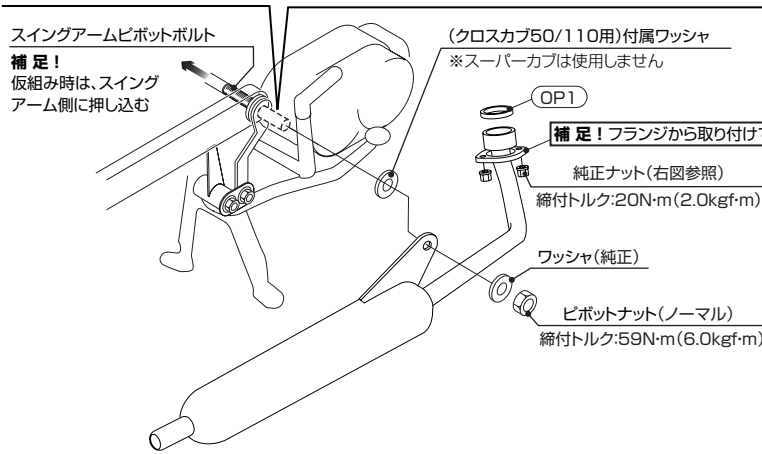
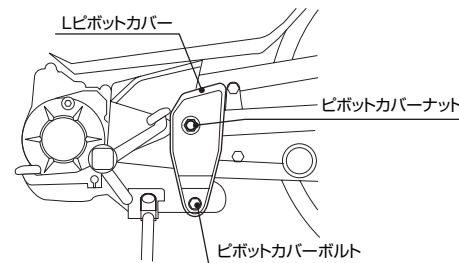
220922 Y-H
〒 577-0015
東大阪市長田 3-8-13
TEL.06-6783-5311 (代)
FAX.06-6782-0740

(参考図に付き、必ずメーカーサービスマニュアルを参照して下さい)

- ※付属されていないパーツはノーマルを再使用しますが、再使用する部品等に摩耗や破損がある場合は新しい部品に交換して下さい。
- 当社製マフラーを図の様に仮付けすると同時に、付属パーツを取り付けて下さい (図参照)
- ※マフラーガスカートは新品 (別売) のマフラーガスカートに交換する事をお勧めします。
- ※マフラー装着時は、ステップを取り外してからマフラーを装着すると作業効率が上がります。
- 取り外したノーマルパーツを取り付け、各部調整しながら指定トルクで締め付け、排気漏れのないことを確認して下さい。

取付図

補足!
マフラーが正しく組めない場合はピボットシャフトをスイングアーム側に移動させて、仮組みして下さい。(下図参照)
またピボットシャフトを移動するには、左のLピボットカバーを取り外して下さい。



取扱いについての注意!

- 本製品はスチール製の為、走行を重ねていきますとマフラーの表面 (主にエキゾーストパイプ) が熱によって変色することがありますが、異常ではありません。エキゾーストパイプの焼け取りを行う場合、市販の専用科学薬品をご使用ください。
- 油分や汚れが付着した状態でエンジンを始動させると、付着部分だけ、異なった焼け方 (変色) をします。エンジンを始動させる前に作業時に付着した油分や汚れ (手袋や素手で触れた箇所) を、脱脂剤でふき取ってください。
- 本製品を濡れたままで放置させないでください。くすみ、錆の原因になります。
- お手入れについて
- 本製品の錆などの腐食の原因は、排気による高温熱で表面が酸化したものです。純正マフラーも同様、黒ずみは排気熱による表面酸化です。この症状は特性として避けられませんが、表面に発生しているだけのものなので、耐熱性のシリコンワックスを塗布することでくすみの進行を遅らせることができます。