

GPR ダウンマフラー (type M-1)		
適合車種	[~`11] PCX (JF28-1000001 ~ 1099999)	
商品コード	548-1426310 (OSS-ZH-07357300)	
備考	●近接排気音:88db (加速騒音:79db) ●JMCA 認定番号:1110006005 (2010年4月アフターマフラー認証制度対応)	
適合車種	[12~] PCX (JF28-1100001 ~)	PCX150 (KF12)
商品コード	548-1430310 (OSS-ZH-08365700)	548-1431310 (OSS-ZH-08366400)
備考	●近接排気音:83db (加速騒音:75db) ●近接排気音:84db (加速騒音:78db) ●JMCA 認定番号:1112006017 (2010年4月アフターマフラー認証制度対応)	

●この度はキタコ製品をお買い求め頂き誠に有り難うございます。説明文を良く理解して正しい取付を行って下さい。

### ■製品、装着についての注意 (必ずお読み下さい)

- セッティング不良や組み付けミス等によるエンジンその他関連パーツの破損、それに伴う事故等については全て本人の責任とし、当社は一切の責任を負いませんのでご注意ください。
- このパーツはJMCA認定マフラーですので、一般公道での使用が可能です。違法運転等の条件が必要です。条件を満たさず使用した場合の道路交通法違反やセッティング不良、組み立てミス等によるエンジンその他関連パーツの破損、それに伴う事故等については全て本人の責任とし、当社は一切の責任を負いませんのでご注意ください。
- 排気量を拡大した車両に装着したり、マフラーに追加加工を施して装着するとJMCA認定外(違法改造)となりますので、必ずノーマルの排気量の車両に装着し、不正な取付、改造、仕様変更はしないで下さい。
- このパーツは車種専用設計されていますので、他の車種には装着しないで下さい。
- 装着後はノーマルと比べ出力特性が大幅に変わりますので、慎重な運転を心がけて下さい。
- 組み付け及び、セッティング作業は必ず整備士資格のある方が行って下さい。また周辺部品の役割等が理解できない方は必ず、専門店の担当者又は、当社までご相談下さい。
- 取付の際、必ず車種ごとのメーカーサービスマニュアルと合わせて取付作業を進めて下さい。
- エンジンの振動により、ボルト、ナット類が緩む可能性があります。走行前は必ず、各部のボルト、ナット類の緩み具合を確認して下さい。

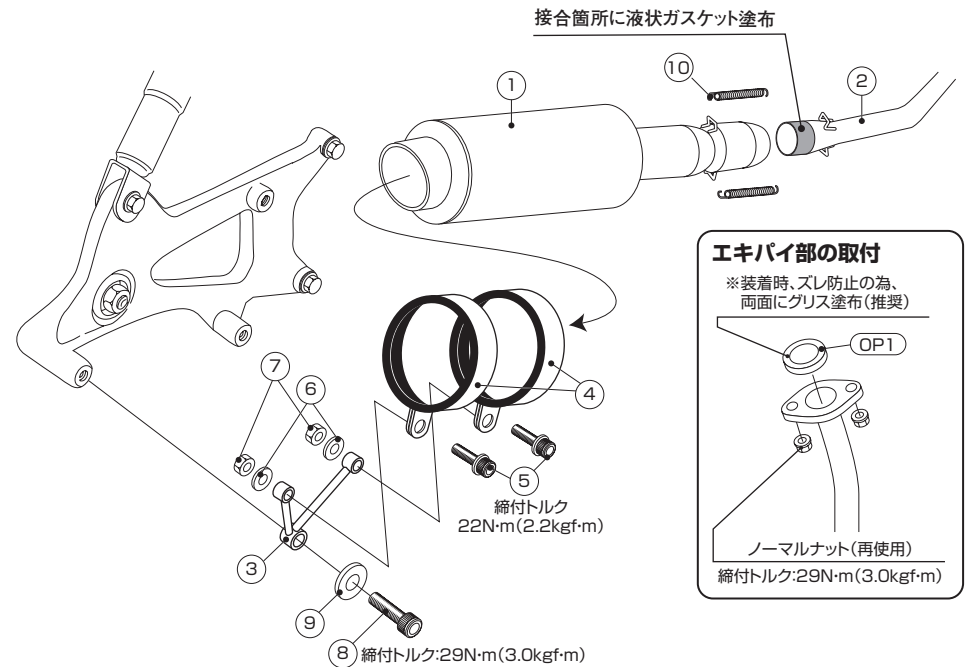
	当用紙はオートバイ整備の基本的な知識を持った方を対象としています。技能や知識をお持ちにならない方は作業を行わないで下さい。		エンジン作動中、作動後はシリンダーやクランクケース、エキパイ等が大変高熱になっていますので、不用意にふれてはいけません。		火気厳禁 作業中は引火性の非常に高いガソリンを使用しますので、タバコ等は厳禁です。
	説明書に記載されていない改造や、仕様変更等は絶対にしないで下さい。		ノーマルマフラーとは形状が異なりますので、取り扱いに慣れるまでは接触による火傷に注意して下さい。		お気付きの点や、異常を発見した場合は直ちに走行を停止して、当社まで、ご連絡下さい。 06-6783-5311

付属品 (図の番号と照合して作業を進めて下さい)			[~`11] PCX	[12~] 125/150
図番号	パーツ名	商品コード	個数	個数
1	サイレンサー (M1 タイプ) [~`11] PCX	548-1426310U	(× 1)	-
2	エキゾーストパイプ (M1 用) [~`11] PCX	-	(× 1)	-
3	サイレンサーステー SET (M1 [~`11] PCX)	-	(× 1)	-
1	サイレンサー (M1 タイプ) [12~] PCX125/150	548-1430310U/1431310U	-	(× 1)
2	エキゾーストパイプ (M1 用) [12~] PCX125/150	-	-	(× 1)
3	サイレンサーステー SET (M1 [12~] PCX125/150)	-	-	(× 1)
4	サイレンサーバンド (Φ 110)	0900-995-10110	× 2	× 2
	サイレンサーバンドラバー (110mm)	0900-999-00110	× 2	× 2
5	フランジキャップボルト	M8 × 30 080-0560030	× 2	× 2
6	ワッシャ	8 × 18 × T1.2mm 090-0601082	× 2	× 2
7	U ナット	8mm 001-0540008	× 2	× 2
8	キャップボルト	M10 × 45 100-0514045	× 1	× 1
9	ワッシャ	10 × 18 × T1.5mm 090-0909010	× 1	× 1
10	スプリング (SUS)	8 × 57mm 542-9998000	× 2	× 2

オプションパーツ (別売り)				
図番号	パーツ名	商品コード	個数	備考
OP1	マフラーガスケット (XH-02)	963-1000002	(× 2)	[~`11] PCX 用
	マフラーガスケット (XH-06)	963-1000006	(× 2)	[12~] 125/150 用
-	液状ガスケット (KC-027)	0900-969-00010	× 1	

(参考図に付き、必ずメーカーサービスマニュアルを参照して下さい)

- ※付属されていないパーツはノーマルを再使用しますが、再使用する部品等に摩耗や破損がある場合は新しい部品に交換して下さい。
- 当社製マフラーを図の様に仮付けすると同時に、付属パーツを取り付けて下さい (図参照)
- ※排気漏れ防止の為、サイレンサーとエキゾーストパイプ結合部に、別売の液状ガスケット (KC-027) を塗布する事を推奨します。また液状ガスケットが乾くまでエンジンは始動しないで下さい。(約1時間)
- ※マフラーガスケットは新品 (別売) のマフラーガスケットに交換する事をお勧めします。
- 各部調整しながら指定トルクで締め付け、排気漏れのないことを確認して下さい。



お手入れについて

- 本製品は一部、ステンレス製ですが、濡れたままで放置させないでください。さびの原因になります。

### ■製品の保証について

- 製造には万全を期しておりますが、万一当社の製造上の原因による品質不良がありました場合は同様、同数の新しい製品とお取り替え、又は無償修理致しますが、それに伴う故障、破損、事故等についてのパーツ代金、整備費用の代償はご容赦下さい。
- 当社製品の保証期間は商品購入後から6ヶ月間です。