

ハンドルアップスパーサー			
適合車種	CBR125R (JC50)		
商品コード	(シルバー) 561-1433700	(ブラック) 561-1433710	(ゴールド) 561-1433720

●この度はキタコ製品をお買い求め頂き誠に有り難うございます。説明文を良く理解して正しい取付を行って下さい。

製品、装着について (必ずお読み下さい)

- このパーツの装着によりハンドル位置を上に移動させる事で、より快適なポジションを得られます。装着時はノーマルと比べてライディングポジションが変わりますので慎重な運転を心がけて下さい。
- このパーツは車種専用で設計されていますので他の車種には装着できません。また記載されていない追加加工や不正な取付、改造、仕様変更はしないで下さい。
- 組み立てミス等によるパーツ、その他関連パーツの破損やそれに伴う事故等については全て運転者本人の責任とし、当社は一切の責任を負いませんのでご了承下さい。
- 組み付け及び、点検作業は必ず整備士資格のある方が行って下さい。また、周辺部品の役割等が理解できない方は必ず専門店の担当者又は、当社までご相談下さい。
- 取付の際、必ず車種ごとのメーカーサービスマニュアルと併せて取付作業を進めて下さい。
- エンジンの振動により、ボルト、ナット類が緩む可能性があります。走行前は必ず、各部のボルト、ナット類の締め具合を確認して下さい。
- 本説明書はノーマル状態に取り付けることを前提としています。
- お気付きの点や、異常を発見した場合は直ちに走行を停止して、当社まで、ご連絡下さい。
- ※金属製品や樹脂製品は、使用環境や経年変化により、錆や強度などが劣化しますのでご了承ください。

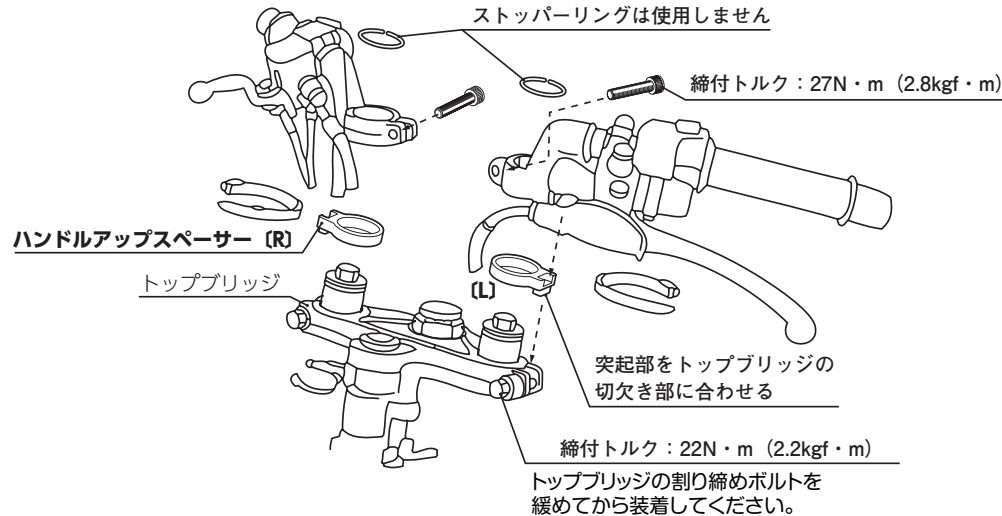
アルマイト製品について

経年変化により、色あせ等、発生する場合があります。あらかじめご了承下さい。

バックギリスト		
パーツ名		個数
ハンドルアップスパーサー R	R	1
ハンドルアップスパーサー L	L	1

取付方法

- フロントフォーク (インナーチューブ) からストッパーリングを取り外し、ハンドルバーの割り締めボルトを緩めてから、ハンドルを取り外します。
- ※マスタシリンダーは水平に保ち、ブレーキ系統のエア混入を防ぐこと。
- ハンドルアップスパーサー、ハンドルの突起部を各パーツの切欠きに合わせて取り付けます。
- ※ハンドルアップスパーサーは、トップブリッジの割り締めボルトを緩めてから装着して下さい。
- 緩めたボルトは規定トルクで締め付けて下さい。



ハンドルアップスパーサー			
適合車種	CBR125R (JC50)		
商品コード	(シルバー) 561-1433700	(ブラック) 561-1433710	(ゴールド) 561-1433720

●この度はキタコ製品をお買い求め頂き誠に有り難うございます。説明文を良く理解して正しい取付を行って下さい。

製品、装着について (必ずお読み下さい)

- このパーツの装着によりハンドル位置を上に移動させる事で、より快適なポジションを得られます。装着時はノーマルと比べてライディングポジションが変わりますので慎重な運転を心がけて下さい。
- このパーツは車種専用で設計されていますので他の車種には装着できません。また記載されていない追加加工や不正な取付、改造、仕様変更はしないで下さい。
- 組み立てミス等によるパーツ、その他関連パーツの破損やそれに伴う事故等については全て運転者本人の責任とし、当社は一切の責任を負いませんのでご了承下さい。
- 組み付け及び、点検作業は必ず整備士資格のある方が行って下さい。また、周辺部品の役割等が理解できない方は必ず専門店の担当者又は、当社までご相談下さい。
- 取付の際、必ず車種ごとのメーカーサービスマニュアルと併せて取付作業を進めて下さい。
- エンジンの振動により、ボルト、ナット類が緩む可能性があります。走行前は必ず、各部のボルト、ナット類の締め具合を確認して下さい。
- 本説明書はノーマル状態に取り付けることを前提としています。
- お気付きの点や、異常を発見した場合は直ちに走行を停止して、当社まで、ご連絡下さい。
- ※金属製品や樹脂製品は、使用環境や経年変化により、錆や強度などが劣化しますのでご了承ください。

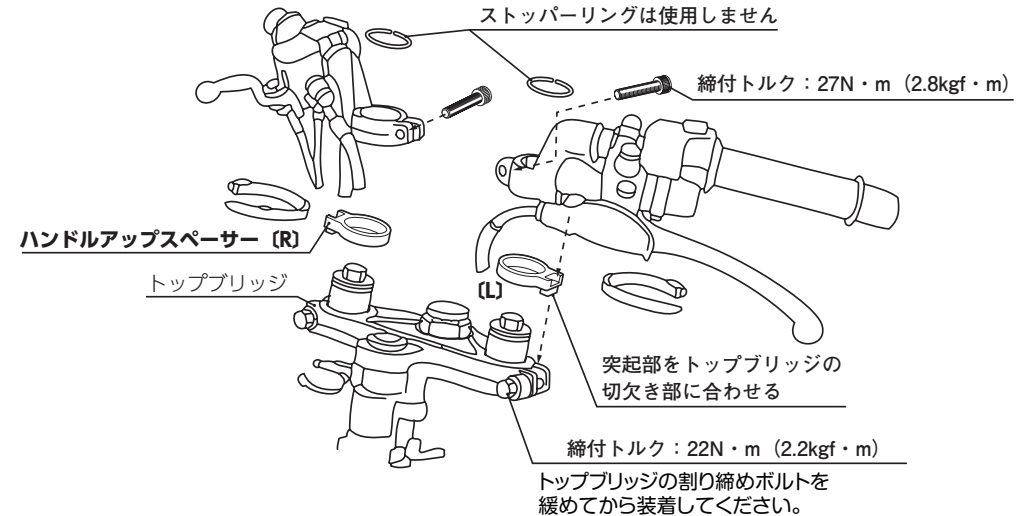
アルマイト製品について

経年変化により、色あせ等、発生する場合があります。あらかじめご了承下さい。

バックギリスト		
パーツ名		個数
ハンドルアップスパーサー R	R	1
ハンドルアップスパーサー L	L	1

取付方法

- フロントフォーク (インナーチューブ) からストッパーリングを取り外し、ハンドルバーの割り締めボルトを緩めてから、ハンドルを取り外します。
- ※マスタシリンダーは水平に保ち、ブレーキ系統のエア混入を防ぐこと。
- ハンドルアップスパーサー、ハンドルの突起部を各パーツの切欠きに合わせて取り付けます。
- ※ハンドルアップスパーサーは、トップブリッジの割り締めボルトを緩めてから装着して下さい。
- 緩めたボルトは規定トルクで締め付けて下さい。



製品の保証について

- 製造には万全を期しておりますが、万一当社の製造上の原因による品質不良がありました場合は同様、同数の新しい製品とお取り替え、又は無償修理致しますが、それに伴う故障、破損、事故等についてのパーツ代金、整備費用の代償はご容赦下さい。
- 当社製品の保証期間は商品購入後から6ヶ月間です。



130913 Y-H
〒577-0015
東大阪市長田 3-8-13
TEL.06-6783-5311 (代)
FAX.06-6782-0740

製品の保証について

- 製造には万全を期しておりますが、万一当社の製造上の原因による品質不良がありました場合は同様、同数の新しい製品とお取り替え、又は無償修理致しますが、それに伴う故障、破損、事故等についてのパーツ代金、整備費用の代償はご容赦下さい。
- 当社製品の保証期間は商品購入後から6ヶ月間です。



130913 Y-H
〒577-0015
東大阪市長田 3-8-13
TEL.06-6783-5311 (代)
FAX.06-6782-0740