

HANDLE UPPER HOLDER

APPLICATION	FORZA Si (MF12)	
CODE	(SILVER / RED) 561-1822100	(SILVER / GOLD) 561-1822110

● Read and understand the instruction before installing.

ATTENTIONS (MUST READ)

- HANLE UPPER HOLDER is designed and made exclusive for FORZA (MF12), do not use on other models. Do not modify the way which is not listed or it will cause damage and trouble.
 - We are not responsible for damages and accidents caused by assembling mistake and improper setting.
 - Please ask mechanic for assembling and setting.
- Ask a specialist at specialty shop if you do not understand the role of the surrounding parts.
- Refer to the manufacturer HONDA service manual for each vehicle when installing.
 - Bolts and nuts may get loosen by engine vibration.
- Please check and make sure each part of bolts and nuts are not loose before running.
- This instruction sheet is for the instruction with stock condition.
 - Please contact a mechanic nearby immediately when you find something unusual.
- ※Metal and resin products get rusty and fluctuate in intensity, depending on how to use and how long you use.

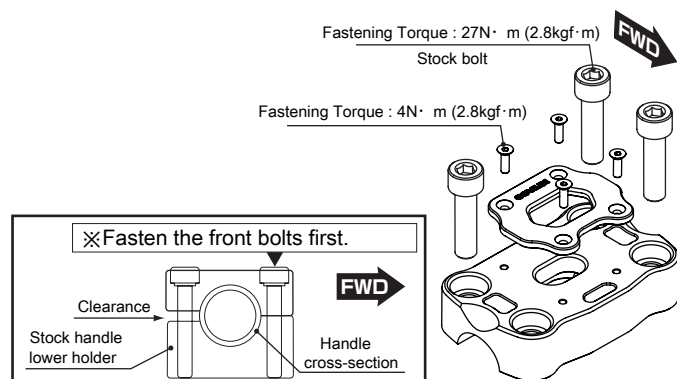
ALUMITE PRODUCTS

Alumite Products are tarnishable, across the ages.

How to install

- Remove handle upper holder and handle bar.
 - ※Keep master cylinder horizontally to prevent it from air into braking.
- Keep handle horizontally, install handle upper holder using bolts included.

PACKING LIST	
NAME	QTY
HANDLE UPPER HOLDER	1
CAP BOLT (SUS) M3 x 10 (P0.5)	4



ハンドルアッパーホルダー

適合車種	FORZA (MF12)	
商品コード	(シルバー / レッド) 561-1822100	(シルバー / ゴールド) 561-1822110

●この度はキタコ製品をお買い求め頂き誠に有り難うございます。説明文を良く理解して正しい取付を行って下さい。

製品、装着について (必ずお読み下さい)

- このパーツは車種専用設計されていますので、他の車種には装着できません。また、記載されていない追加工や不正な取付、改造、仕様変更はしないで下さい。
 - 組み立てミス等によるパーツ、その他関連パーツの破損やそれに伴う事故等については全て運転者本人の責任とし、当社は一切の責任を負いませんのでご了承下さい。
 - 組み付け及び、点検作業は必ず整備士資格のある方が行って下さい。また、周辺部品の役割等が理解できない方は必ず専門店の担当者又は、当社までご相談下さい。
 - 取付の際、必ず車種ごとのメーカーサービスマニュアルと併せて取付作業を進めて下さい。
 - エンジンの振動により、ボルト、ナット類が緩む可能性があります。走行前は必ず、各部のボルト、ナット類の締め具合を確認して下さい。
 - 本説明書はノーマル状態に取り付けることを前提としています。
 - お気付きの点や、異常を発見した場合は直ちに走行を停止して、当社まで、ご連絡下さい。
- ※金属製品や樹脂製品は、使用環境や経年変化により、錆や強度などが劣化しますのでご了承ください。

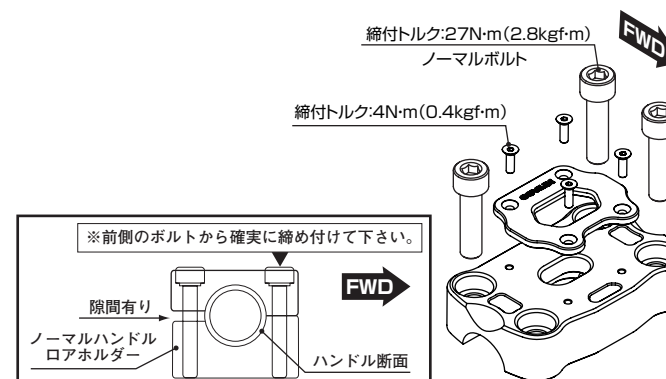
アルマイト製品について

経年変化により、色あせ等、発生する場合があります。あらかじめご了承下さい。

取付方法

- ハンドルアッパーホルダーを取り外し、ハンドルを取り外します。
- ※マスタシリンダーは水平に保ち、ブレーキ系統のエア混入を防ぐこと。
- ハンドルは左右のバランスを取り、付属 (またはノーマル) のボルトを使用して、ハンドルアッパーホルダーを図のように取り付けます。

パッキングリスト	
パーツ名	個数
ハンドルアッパーホルダー	1
皿キャップボルト (SUS) M3 x 10 (P0.5)	4



130610

3-8-13 NAGATA
HIGASHI-OSAKA,
OSAKA, 577-0015,
JAPAN



130604 M-T

〒 577-0015
東大阪市長田 3-8-13
TEL.06-6783-5311 (代)
FAX.06-6782-0740

