

HELMET HOLDER

CODE	(BLACK) 564-0090100	(CHROME) 564-0090110	(BLACK/GOLD) 564-0500070
APPLICATION	φ22.2 HANDLE HOLDER TYPE (Depending on the parts surrounded, it might not be useable)		

● Read and understand the instruction before installing.

■ ATTENTIONS (MUST READ)

- HELMET HOLDER is designed and made to attach helmet on motorcycle when parking. Do not use for other purposes.
- It is not for anti-theft item. Do not modify the way which is not listed or it will cause damage and trouble.
- We are not responsible for damages and accidents caused by assembling mistake and improper setting.
- Please have a mechanic assemble for setting.
- Ask a specialist at specialty shop if you do not understand the role of the surrounding parts.
- Refer to the manufacturer HONDA service manual for each vehicle when installing
- Bolts and nuts may get loosen by engine vibration.
- Please check and make sure each part of bolts and nuts are not loose before running.
- Please contact a mechanic nearby immediately when you find something unusual.

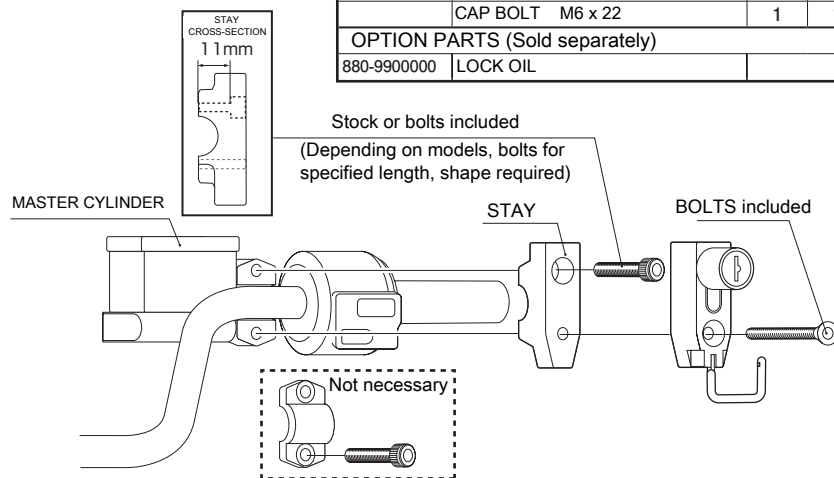
ALUMITE PRODUCTS

Alumite Products are tarnishable, across the ages.

HOW TO INSTALL

- Tighten helmet holder and handle holder with bolts.
- Please check and make sure each part of bolts and nuts are not loose before running.

PACKING LIST		BL	CH	B/G
CODE	NAME	QTY		
503-0600010	HELMET LOCK (T-2) BLACK	1	-	1
503-0600110	HELMET LOCK (T-2) CHROME	-	1	-
564-0090198	STAY (HANDLE HOLDER) SILVER	-	1	-
564-0090199	STAY (HANDLE HOLDER) BLACK	1	-	-
564-0500099	STAY (HANDLE HOLDER) GOLD	-	-	1
063-0600050	COUNTERSUNK HEAD SCREW M6 x 50	1	1	1
	CAP BOLT M6 x 22	1	1	1
OPTION PARTS (Sold separately)				
880-9900000	LOCK OIL		1	



ATTENTION

- Depending on how to use, it may cause scratches. Do not use when running.
- We do not make a duplicate of key. Please keep keys in safe place.
- Use LOCK OIL (880-9900000) for maintenance. Do not use anti-dusting agent, or it causes key trouble.

130808



3-8-13 NAGATA
HIGASHI-OSAKA,
OSAKA, 577-0015,
JAPAN

ヘルメットホルダー

商品コード	(ブラック) 564-0090100	(メッキ) 564-0090110	(ブラック/ゴールド) 564-0500070
適合車種	φ22.2 ハンドルホルダータイプ (周辺パーツの形状によっては装着できない場合があります)		

●この度は当製品をお買い求め頂き誠に有り難うございます。説明文を良く理解して正しい取付を行って下さい。

■製品、装着について (必ずお読み下さい)

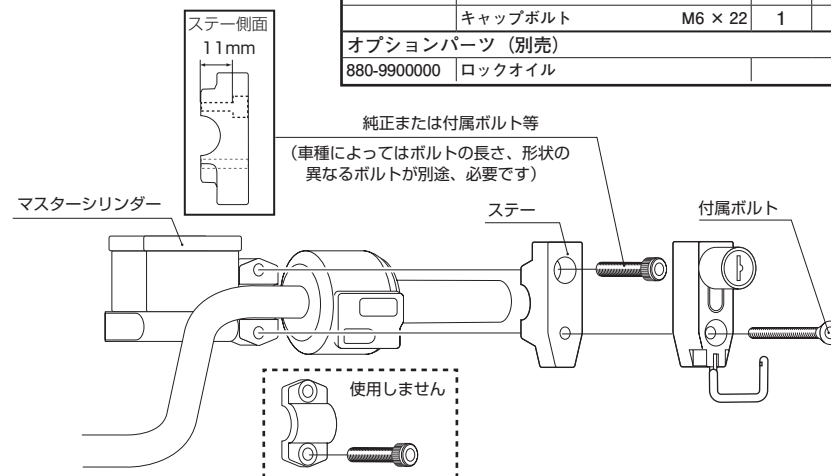
- 当製品は駐車時、車両にヘルメットが装着できる簡易ヘルメットロックです。盗難防止パーツではございませんのでご注意ください。また、他の用途には使用しないで下さい。
- このパーツは車種専用設計されていますので、表記以外の車両には装着できません。また、説明書に記載されていない追加工や不正な取付、改造、仕様変更はしないで下さい。
- 組み付けミス等によるパーツ、その他関連パーツの破損やそれに伴う事故等については全て運転者本人の責任とし、当社は一切の責任を負いませんのでご了承下さい。
- 組み付け及び、点検作業は必ず整備士資格のある方が行って下さい。また、周辺部品の役割等が理解できない方は必ず専門店の担当者又は、当社までご相談下さい。
- 組み付けの際、必ず車種ごとのメーカーサービスマニュアルと併せて取付作業を進めて下さい。
- エンジンの振動により、ボルト、ナット類が緩む可能性があります。走行前は必ず、各部のボルト、ナット類の締め具合を確認して下さい。
- お気付きの点や、異常を発見した場合は直ちに走行を停止し、当社まで、ご連絡下さい。

アルマイト製品について

経年変化により、色あせ等、発生する場合があります。あらかじめご了承下さい。

装着方法

- フロントマスターシリンダーのハンドルホルダーと共に締めて下さい。
- 各部ぐらつき等はないか確認してから走行して下さい。



パッキングリスト		ブラック	メッキ	B/G
商品コード	パーツ名	個数		
503-0600010	ヘルメットロック (T-2) ブラック	1	-	1
503-0600110	ヘルメットロック (T-2) メッキ	-	1	-
564-0090198	ステー (ハンドルホルダー) シルバー	-	1	-
564-0090199	ステー (ハンドルホルダー) ブラック	1	-	-
564-0500099	ステー (ハンドルホルダー) ゴールド	-	-	1
063-0600050	皿キャップボルト M6 x 50	1	1	1
	キャップボルト M6 x 22	1	1	1
オプションパーツ (別売)				
880-9900000	ロックオイル		1	

ロック取り扱い上の注意

- ヘルメットロック使用時、ヘルメットの固定方法によっては車輻と接触し、キズの原因となりますのでご注意ください。また走行中のご使用もおやめ下さい。
- 当社ではスペアキーのご注文は受け付けておりませんので大切に保管して下さい。(スペアキーを紛失した場合は自己責任となり、当社は一切の責任を負いませんのでご了承下さい)
- ヘルメットを車両に装着しての走行は、**思わぬ事故を起こす恐れがある為、行わないで下さい。**
- キーシリンダーのメンテナンスには、別売のキーシリンダー用メンテナンススプレー (ロック OIL) をご使用される事をお薦めします。防塵潤滑剤を使用しないで下さい。キーが固着して開錠できなくなる恐れがあります。

■製品の保証について

- 製造には万全を期していますが、万一当社の製造上の原因による品質不良がありました場合は同様、同数の新しい製品とお取り替え又は、無償修理致します。但し、それに伴う故障、破損、事故等についてのパーツの代金、修理保証、整備費用等の代償はご容赦下さい。
- 当社製品の保証期間は商品購入後から6ヶ月です。

130803 Y-N



〒577-0015
東大阪市長田 3-8-13
TEL.06-6783-5311 (代)
FAX.06-6782-0740