

ナックルガード		
商品コード	566-0500100	566-0500110
適合車種	ハンドル内径φ 14～16mm 対応 (アルミハンドル等)	ハンドル内径φ 18～19mm 対応 (スチールハンドル等)

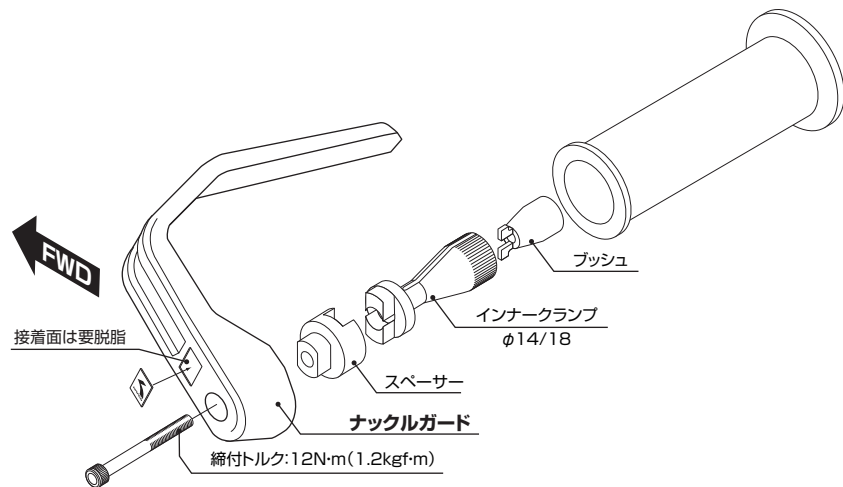
●この度は当製品をお買い求め頂き誠に有り難うございます。説明文を良く理解して正しい取付を行って下さい。

製品、装着について (必ずお読み下さい)

- この説明書はノーマル状態に取り付けることを前提とした取付説明書です。
 - このパーツはハンドルに装着するドレスアップパーツです。他の用途には使用しないで下さい。
 - このパーツに記載されていない追加工や不正な取付、改造、仕様変更はしないで下さい。
 - 組み付けミス等によるパーツ、その他関連パーツの破損やそれに伴う事故等については全て運転者本人の責任とし、当社は一切の責任を負いませんのでご了承下さい。
 - 組み付け及び、点検作業は必ず整備士資格のある方が行って下さい。また、周辺部品の役割等が理解できない方は必ず専門店の担当者又は、当社まで、ご相談下さい。
 - 取付の際、必ず車種ごとのメーカーサービスマニュアルと併せて取付作業を進めて下さい。
 - エンジンの振動等により、緩む可能性があります。走行前は必ず、各部の確認をして下さい。
 - お気付きの点や、異常を発見した場合は直ちに走行を停止して当社まで、ご連絡下さい。
- ※金属製品や樹脂製品は、使用環境や経年変化により、錆や強度などが劣化しますのでご了承ください。

経年変化により、色あせ等が発生する場合があります。あらかじめご了承下さい。

パッキングリスト		内径φ 14用	内径φ 18用	備考
パーツ名	商品コード	個数		
ナックルガード	-	2	2	KITACO
ロゴプレート	-	2	2	
ナックルガードマウントSET(ハンドル内径φ 14用)	566-0500900	1set	-	
ナックルガードマウントSET(ハンドル内径φ 18用)	566-0500910	-	1set	
インナーランプスペーサー	566-0500902	2	2	
インナーランプφ 14	566-0500901	2	-	
インナーランプφ 18	566-0500911	-	2	
インナーランプブッシュ	566-0500903	2	2	
キャップボルト M6 × 75	060-0500075	2	-	締付トルク:12N・m (1.2kgf・m)
キャップボルト M6 × 65	060-0500065	-	2	



製品の保証について

- 製造には万全を期しておりますが、万一当社の製造上の原因による品質不良がありました場合は同様、同数の新しい製品とお取り替え又は無償修理致しますが、それに伴う故障、破損、事故等についてのパーツ代金、整備費用の代償はご容赦下さい。
- 当社製品の保証期間は商品購入後から6ヶ月です。

140210 Y-N
 〒 577-0015
 東大阪市長田 3-8-13
KITACO TEL.06-6783-5311 (代)
 株式会社 キタコ FAX.06-6782-0740

ナックルガード		
商品コード	566-0500100	566-0500110
適合車種	ハンドル内径φ 14～16mm 対応 (アルミハンドル等)	ハンドル内径φ 18～19mm 対応 (スチールハンドル等)

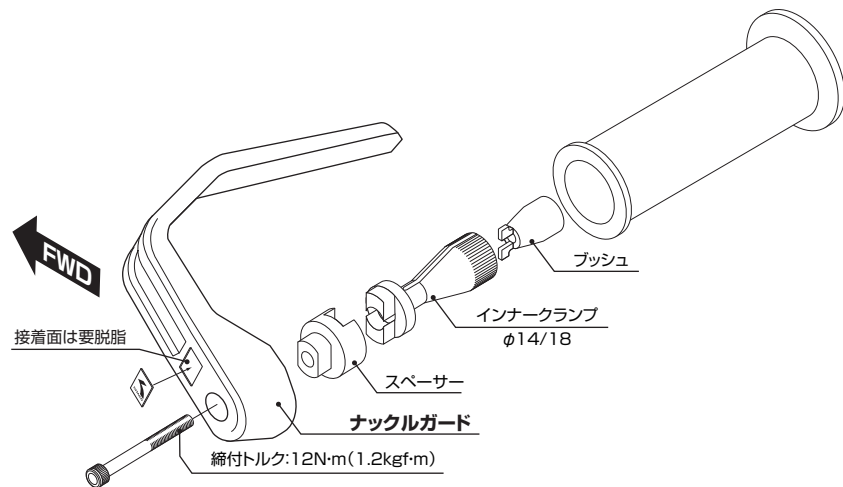
●この度は当製品をお買い求め頂き誠に有り難うございます。説明文を良く理解して正しい取付を行って下さい。

製品、装着について (必ずお読み下さい)

- この説明書はノーマル状態に取り付けることを前提とした取付説明書です。
 - このパーツはハンドルに装着するドレスアップパーツです。他の用途には使用しないで下さい。
 - このパーツに記載されていない追加工や不正な取付、改造、仕様変更はしないで下さい。
 - 組み付けミス等によるパーツ、その他関連パーツの破損やそれに伴う事故等については全て運転者本人の責任とし、当社は一切の責任を負いませんのでご了承下さい。
 - 組み付け及び、点検作業は必ず整備士資格のある方が行って下さい。また、周辺部品の役割等が理解できない方は必ず専門店の担当者又は、当社まで、ご相談下さい。
 - 取付の際、必ず車種ごとのメーカーサービスマニュアルと併せて取付作業を進めて下さい。
 - エンジンの振動等により、緩む可能性があります。走行前は必ず、各部の確認をして下さい。
 - お気付きの点や、異常を発見した場合は直ちに走行を停止して当社まで、ご連絡下さい。
- ※金属製品や樹脂製品は、使用環境や経年変化により、錆や強度などが劣化しますのでご了承ください。

経年変化により、色あせ等が発生する場合があります。あらかじめご了承下さい。

パッキングリスト		内径φ 14用	内径φ 18用	備考
パーツ名	商品コード	個数		
ナックルガード	-	2	2	KITACO
ロゴプレート	-	2	2	
ナックルガードマウントSET(ハンドル内径φ 14用)	566-0500900	1set	-	
ナックルガードマウントSET(ハンドル内径φ 18用)	566-0500910	-	1set	
インナーランプスペーサー	566-0500902	2	2	
インナーランプφ 14	566-0500901	2	-	
インナーランプφ 18	566-0500911	-	2	
インナーランプブッシュ	566-0500903	2	2	
キャップボルト M6 × 75	060-0500075	2	-	締付トルク:12N・m (1.2kgf・m)
キャップボルト M6 × 65	060-0500065	-	2	



製品の保証について

- 製造には万全を期しておりますが、万一当社の製造上の原因による品質不良がありました場合は同様、同数の新しい製品とお取り替え又は無償修理致しますが、それに伴う故障、破損、事故等についてのパーツ代金、整備費用の代償はご容赦下さい。
- 当社製品の保証期間は商品購入後から6ヶ月です。

140210 Y-N
 〒 577-0015
 東大阪市長田 3-8-13
KITACO TEL.06-6783-5311 (代)
 株式会社 キタコ FAX.06-6782-0740