

ダウンフェンダーステー (Φ 30 フロントフォーク type-X 用)

商品コード	173mm ピッチ	199mm ピッチ
	シルバー : 580-1123300 / ブラック : 580-1123320	シルバー : 580-1123310 / ブラック : 580-1123330
適合車種	モンキー / ゴリラ系 Φ 30 フロントフォーク type-X (※旧型 Φ 30 フロントフォーク装着不可)	

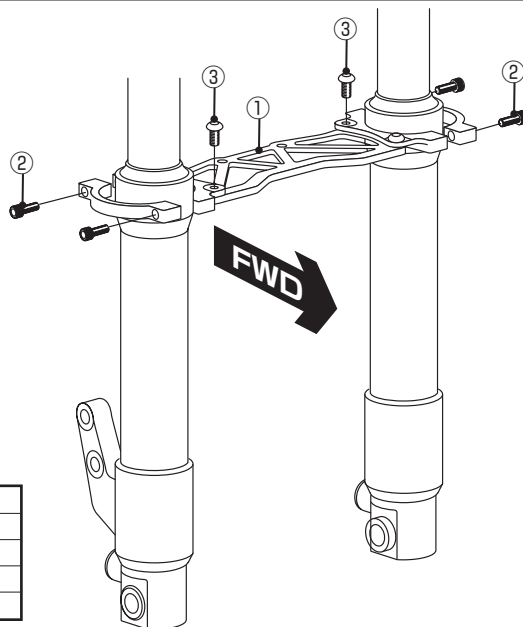
●この度はキタコ製品をお買い求め頂き誠に有り難うございます。説明文を良く理解して正しい取付を行って下さい。

■製品、装着について (必ずお読み下さい)

- このパーツはドレスアップパーツです。他の用途には使用しないで下さい。
- このパーツは車種専用設計されていますので、他の車種には装着できません。また、記載されていない追加加工や不正な取付、改造、仕様変更はしないで下さい。
- 組み立てミス等によるパーツ、その他関連パーツの破損やそれに伴う事故等については全て運転者本人の責任とし、当社は一切の責任を負いませんのでご了承下さい。
- 組み付け及び、点検作業は必ず整備士資格のある方が行って下さい。また、周辺部品の役割等が理解できない方は必ず専門店の担当者又は、当社までご相談下さい。
- エンジンの振動により、ボルト、ナット類が緩む可能性があります。走行前は必ず、各部のボルト、ナット類の締め具合を確認して下さい。
- お気付きの点や、異常を発見した場合は直ちに走行を停止して、当社まで、ご連絡下さい。

取付手順

- フェンダーステーをボトムケースの図の位置に仮取り付け付けて下さい。
- 取り付け位置が決まれば各部の取り付けボルトを本締めして下さい。
- ※フェンダーステーの取り付けボルトは左右均等に締め付けて下さい。
- 当社製ショートフェンダー (別売) 及びノーマルフェンダーはフェンダーステー中央に装着可能です。
- 各部に、がたつきがないか確認してから走行して下さい。



オプションパーツ		
フロントフェンダー (ショートタイプ)		商品コード
メッキ		680-1123910
ブラック		680-1123920
ホワイト		680-1123930

パッキングリスト			
図番号	パーツ名	個数	標準締めトルク
1	ダウンフェンダーステー	× 1	
2	キャップボルト M5 × 20	× 4	5N・m (0.5kgf・m)
3	ボタキャップボルト M6 × 10	× 4	10N・m (1.0kgf・m)

■製品の保証について

●製造には万全を期しておりますが、万一当社の製造上の原因による品質不良がありました場合は同様、同数の新しい製品とお取り替え又は無償修理致しますが、それに伴う故障、破損、事故等についてのパーツ代金、整備費用の代償はご容赦下さい。



〒577-0015
東大阪市長田 3-8-13
TEL.06-6783-5311 (代)
FAX.06-6782-0740

100629 M-T

ダウンフェンダーステー (Φ 30 フロントフォーク type-X 用)

商品コード	173mm ピッチ	199mm ピッチ
	シルバー : 580-1123300 / ブラック : 580-1123320	シルバー : 580-1123310 / ブラック : 580-1123330
適合車種	モンキー / ゴリラ系 Φ 30 フロントフォーク type-X (※旧型 Φ 30 フロントフォーク装着不可)	

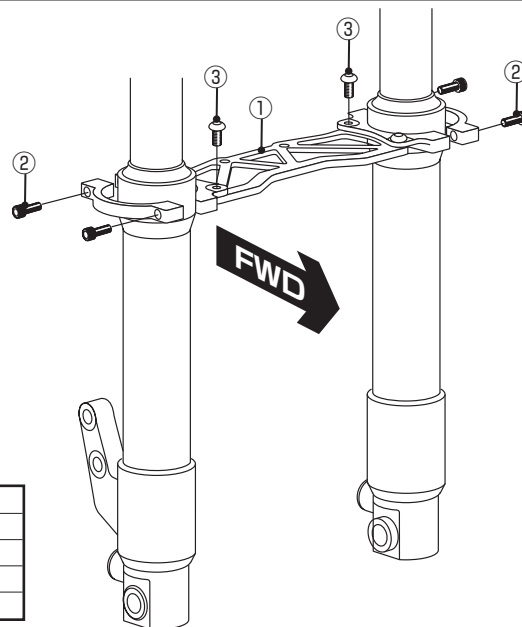
●この度はキタコ製品をお買い求め頂き誠に有り難うございます。説明文を良く理解して正しい取付を行って下さい。

■製品、装着について (必ずお読み下さい)

- このパーツはドレスアップパーツです。他の用途には使用しないで下さい。
- このパーツは車種専用設計されていますので、他の車種には装着できません。また、記載されていない追加加工や不正な取付、改造、仕様変更はしないで下さい。
- 組み立てミス等によるパーツ、その他関連パーツの破損やそれに伴う事故等については全て運転者本人の責任とし、当社は一切の責任を負いませんのでご了承下さい。
- 組み付け及び、点検作業は必ず整備士資格のある方が行って下さい。また、周辺部品の役割等が理解できない方は必ず専門店の担当者又は、当社までご相談下さい。
- エンジンの振動により、ボルト、ナット類が緩む可能性があります。走行前は必ず、各部のボルト、ナット類の締め具合を確認して下さい。
- お気付きの点や、異常を発見した場合は直ちに走行を停止して、当社まで、ご連絡下さい。

取付手順

- フェンダーステーをボトムケースの図の位置に仮取り付け付けて下さい。
- 取り付け位置が決まれば各部の取り付けボルトを本締めして下さい。
- ※フェンダーステーの取り付けボルトは左右均等に締め付けて下さい。
- 当社製ショートフェンダー (別売) 及びノーマルフェンダーはフェンダーステー中央に装着可能です。
- 各部に、がたつきがないか確認してから走行して下さい。



オプションパーツ		
フロントフェンダー (ショートタイプ)		商品コード
メッキ		680-1123910
ブラック		680-1123920
ホワイト		680-1123930

パッキングリスト			
図番号	パーツ名	個数	標準締めトルク
1	ダウンフェンダーステー	× 1	
2	キャップボルト M5 × 20	× 4	5N・m (0.5kgf・m)
3	ボタキャップボルト M6 × 10	× 4	10N・m (1.0kgf・m)

■製品の保証について

●製造には万全を期しておりますが、万一当社の製造上の原因による品質不良がありました場合は同様、同数の新しい製品とお取り替え又は無償修理致しますが、それに伴う故障、破損、事故等についてのパーツ代金、整備費用の代償はご容赦下さい。



〒577-0015
東大阪市長田 3-8-13
TEL.06-6783-5311 (代)
FAX.06-6782-0740

100629 M-T