

## フロントフォークスタビライザー

商品コード：580-2800200 (0000W-05B60-023)

適合車種：GSR250 (GJ55D)

この度はキタコ製品をお買い求め頂き誠に有り難うございます。説明文を良く理解して正しい取付を行って下さい。

### ■製品、装着について (必ずお読み下さい)

- このパーツはドレスアップパーツです。他の用途には使用しないで下さい。
- このパーツは車種専用設計されていますので、他の車種には装着できません。また、記載されていない追加加工や不正な取付、改造、仕様変更はしないで下さい。
- 組み立てミス等によるパーツ、その他関連パーツの破損やそれに伴う事故等については全て運転者本人の責任とし、当社は一切の責任を負いませんのでご了承下さい。
- 組み付け及び、点検作業は必ず整備士資格のある方が行って下さい。また、周辺部品の役割等が理解できない方は必ず専門店の担当者又は、当社までご相談下さい。
- エンジンの振動により、ボルト、ナット類が緩む可能性があります。走行前は必ず、各部のボルト、ナット類の締め具合を確認して下さい。
- お気付きの点や、異常を発見した場合は直ちに走行を停止して、当社まで、ご連絡下さい。

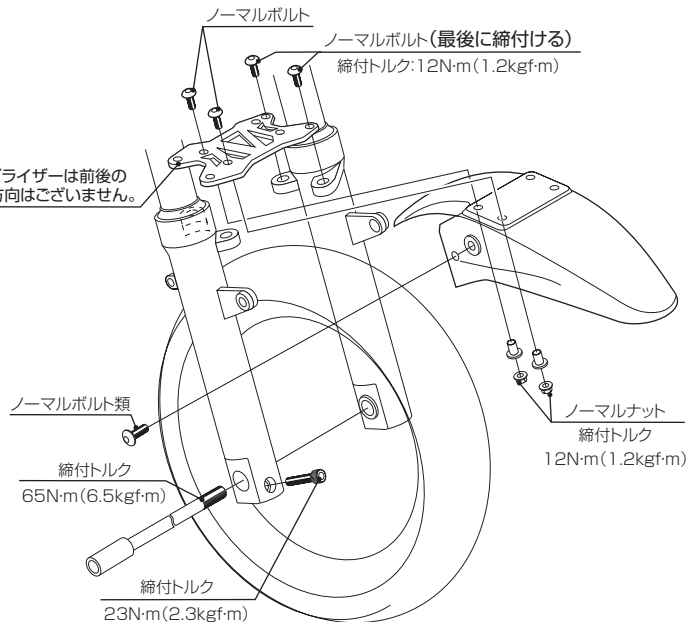
### アルマイト製品について

経年変化により、色あせ等、発生する場合があります。あらかじめご了承下さい。

### 組立手順

この説明書はノーマル状態に取り付けることを前提としています。

- 1) メンテナンススタンドを使用して、車体を確実に支えてからホイールを取り外します。
- 2) フロントフォークのボトムケースからスタビライザーの取付ボルト (4本) を取り外します。
- 3) ノーマルフェンダーからスタビライザーの取付ボルト (4本) と、ボトムケースから左右 (2本) のボルトを外してノーマルフェンダーを取り外します。
- 4) 当社製スタビライザーとフロントフェンダーをノーマルボルト類を再使用して図の様に取付けます。(この時、フォークとスタビライザーの取付ボルトは本締めしないで下さい)
- ※スタビライザーは前後の装着方向はございません。
- 5) フロントホイール装着後、最後にフォークとスタビライザーの取付ボルトを本締めして下さい。
- 6) フェンダーにぐらつきが無いかな、その他パーツに干渉していないかをよく確認してから走行して下さい。



### ■製品の保証について

- 製造には万全を期しておりますが、万一当社の製造上の原因による不具合等がありました場合は、同等、同数の新しい製品とお取り替え、又は無償修理致しますが、それに伴う事故、破損、故障、パーツ代金、整備費用の代償はご容赦願います。
- 当社製品の保証期間は商品購入後から6ヶ月です。

製造元



121101  
〒577-0015  
大阪市長田 3-8-13  
TEL.06-6783-5311 (代)  
FAX.06-6782-0740

## フロントフォークスタビライザー

商品コード：580-2800200 (0000W-05B60-023)

適合車種：GSR250 (GJ55D)

この度はキタコ製品をお買い求め頂き誠に有り難うございます。説明文を良く理解して正しい取付を行って下さい。

### ■製品、装着について (必ずお読み下さい)

- このパーツはドレスアップパーツです。他の用途には使用しないで下さい。
- このパーツは車種専用設計されていますので、他の車種には装着できません。また、記載されていない追加加工や不正な取付、改造、仕様変更はしないで下さい。
- 組み立てミス等によるパーツ、その他関連パーツの破損やそれに伴う事故等については全て運転者本人の責任とし、当社は一切の責任を負いませんのでご了承下さい。
- 組み付け及び、点検作業は必ず整備士資格のある方が行って下さい。また、周辺部品の役割等が理解できない方は必ず専門店の担当者又は、当社までご相談下さい。
- エンジンの振動により、ボルト、ナット類が緩む可能性があります。走行前は必ず、各部のボルト、ナット類の締め具合を確認して下さい。
- お気付きの点や、異常を発見した場合は直ちに走行を停止して、当社まで、ご連絡下さい。

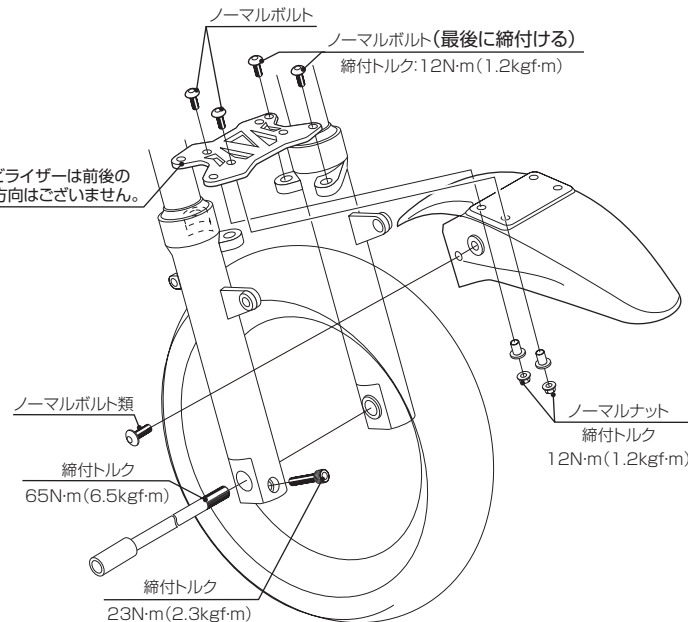
### アルマイト製品について

経年変化により、色あせ等、発生する場合があります。あらかじめご了承下さい。

### 組立手順

この説明書はノーマル状態に取り付けることを前提としています。

- 1) メンテナンススタンドを使用して、車体を確実に支えてからホイールを取り外します。
- 2) フロントフォークのボトムケースからスタビライザーの取付ボルト (4本) を取り外します。
- 3) ノーマルフェンダーからスタビライザーの取付ボルト (4本) と、ボトムケースから左右 (2本) のボルトを外してノーマルフェンダーを取り外します。
- 4) 当社製スタビライザーとフロントフェンダーをノーマルボルト類を再使用して図の様に取付けます。(この時、フォークとスタビライザーの取付ボルトは本締めしないで下さい)
- ※スタビライザーは前後の装着方向はございません。
- 5) フロントホイール装着後、最後にフォークとスタビライザーの取付ボルトを本締めして下さい。
- 6) フェンダーにぐらつきが無いかな、その他パーツに干渉していないかをよく確認してから走行して下さい。



### ■製品の保証について

- 製造には万全を期しておりますが、万一当社の製造上の原因による不具合等がありました場合は、同等、同数の新しい製品とお取り替え、又は無償修理致しますが、それに伴う事故、破損、故障、パーツ代金、整備費用の代償はご容赦願います。
- 当社製品の保証期間は商品購入後から6ヶ月です。

製造元



121101  
〒577-0015  
大阪市長田 3-8-13  
TEL.06-6783-5311 (代)  
FAX.06-6782-0740