

シングルシートカウル

商品コード：610-1432700

適合車種：グロム (FNO,JC61-1000001 ~ 1299999)

備考：当製品とリヤキャリア及びグラブバーとの同時装着はできません。

この度はキタコ製品をお買い求め頂き誠に有り難うございます。説明文を良く理解して正しい取付を行って下さい。

■製品、装着について (必ずお読み下さい)

- このパーツは車種専用設計されていますので、他の車種には装着できません。また、記載されていない追加加工や不正な取付、改造、仕様変更はしないで下さい。
- 組み立てミス等によるパーツ、その他関連パーツの破損やそれに伴う事故等については全て運転者本人の責任とし当社は一切の責任を負いませんのでご了承下さい。
- 組み立て及び、点検作業は必ず整備士資格のある方が行って下さい。また、周辺部品の役割等が理解できない方は必ず、専門店の担当者又は当社までご相談下さい。
- 取付の際、必ず車種ごとのメーカーサービスマニュアルと併せて取付作業を進めて下さい。
- エンジンの振動により、ボルト、ナット類が緩む可能性があります。走行前は必ず、各部のボルト、ナット類の締め具合を確認して下さい。
- CFRP素材は大変燃えやすい素材です。事故等で火災が発生した場合は早急に避難して下さい。また取付作業は必ず火気厳禁で行って下さい。
- 繊維が手に刺さる可能性がありますので、必ず軍手等を着用し、作業を行って下さい。
- 表面の傷等は細目のコンパウンド入りワックスで磨いて下さい。
- 十分な換気をして下さい。新しい製品から樹脂や硬化材の成分が気化している場合があります。長時間密閉された室内で作業をしますと、人体に有害です。
- この説明書はノーマル状態に取り付けることを前提としています。
- お気付きの点や、異常を発見した場合は直ちに走行を停止して当社までご連絡下さい。

パッキングリスト

記号	パーツ名	個数	備考
1	シングルシートカウル	× 1	
2	ラバーテープ	25 × 25 × T1.0mm × 2	
3	ステー	× 2	
4	クリップナット	6mm × 2	
5	平ボタンキャップボルト	M6 × 15 × 2	締付トルク：10N・m (1.0kgf・m)
6	ラバーテープ	40 × 50 × T1.0mm × 1	



本製品装着時、二人乗りでの走行はできません。またシートベルトは、本製品を外した際、必要となりますので、保管してください。



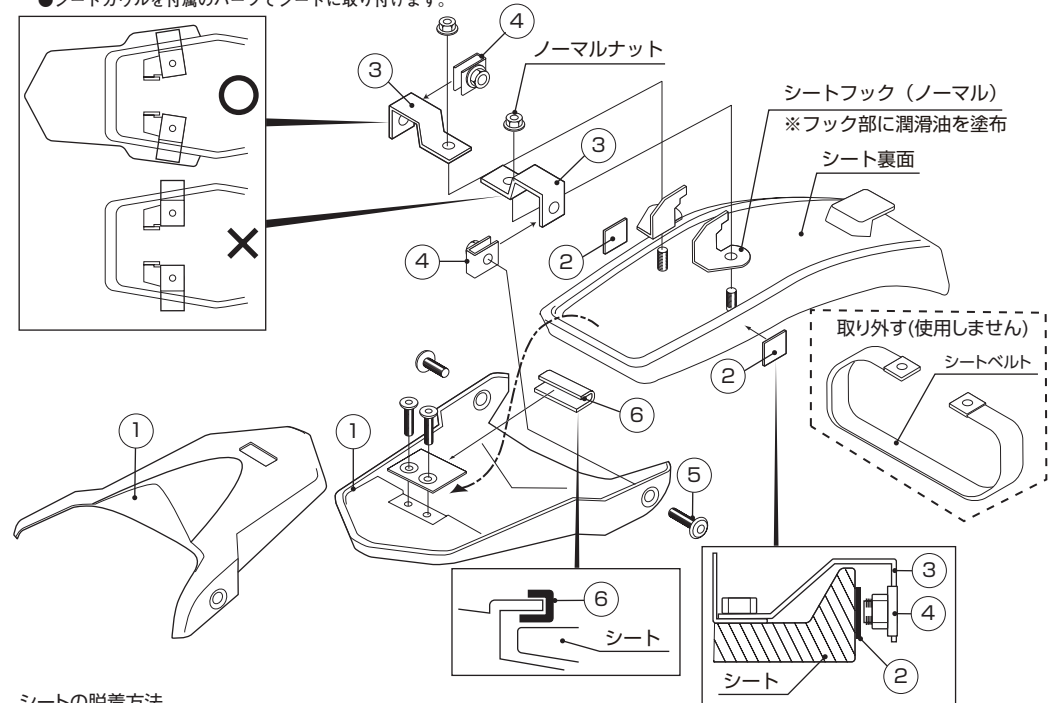
製品の破損につながる恐れがありますので、シートの脱着や車輛を運搬する際、本製品に力が加わらない様ご注意ください。(シートカウルに乗らないで下さい)

取付手順

- ※再使用するパーツに傷、へたり、摩耗等の劣化が著しい場合は新品と交換して下さい。
- シートカウルを付属のパーツでシートに取り付けます。

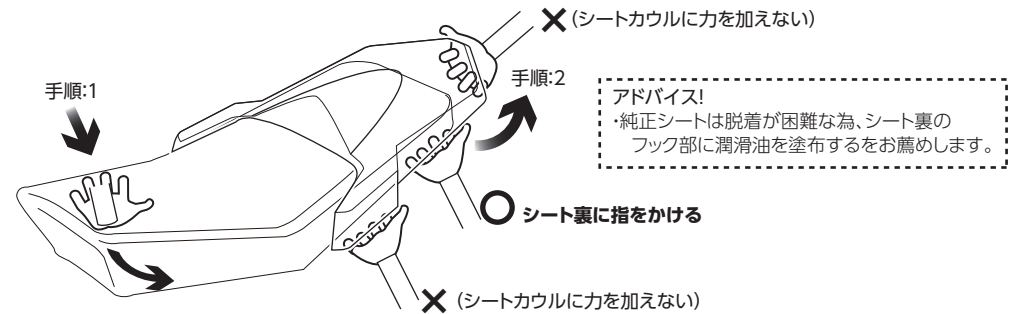
取付手順

- ※再使用するパーツに傷、へたり、摩耗等の劣化が著しい場合は新品と交換して下さい。
- シートカウルを付属のパーツでシートに取り付けます。



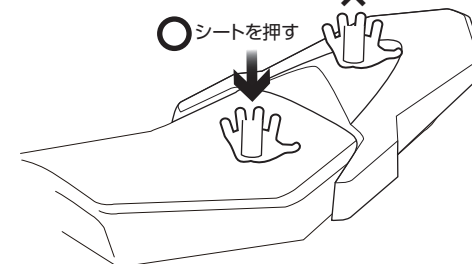
シートの脱着方法

シートを外す時 シートロック開錠後、シートの前側を押しながら(手順1)、横後方を持ち上げる(手順2)



シート装着時

X (シートカウルに力を加えない)



■製品の保証について

- 製造には万全を期していますが、万一当社の製造上の原因による品質不良がありました場合は同様、同数の新しい製品とお取り替え又は、無償修理致します。但し、それに伴う故障、破損、事故等についてのパーツの代金、修理保証、整備費用等の代償はご容赦下さい。
- 当社製品の保証期間は商品購入後から6ヶ月です。

130812

KITACO
株式会社キタコ

〒577-0015
東大阪市長田3丁目8-13
TEL.06-6783-5311 (代)
FAX.06-6782-0740