

ハンドル & トップブリッジ KIT (φ 22.2) for カブ		NO.1/3	
商品コード	(190km/h) 618-1116020	(140km/h) 618-1116030	
適合車種	リトルカブ	C50-4300001 ~ /AA01-1000001 ~ ※セル付き車両不可	
商品コード	(190km/h) 618-1087120	(140km/h) 618-1087130	
適合車種	スーパーカブ 50	FNo.C50-0200001 ~ 2299999/FNo.AA01-1000001 ~ 1699999	
	スーパーカブ 70	FNo.C70-8500001 ~ 8680116/FNo.C70-1500001 ~	
	スーパーカブ 90	FNo.HA02-1500001 ~	
	※スーパーカスタム系、セル付車装着不可		

●この度はキタコ製品をお買い求め頂き誠に有り難うございます。説明文を良く理解して正しい取付を行って下さい。

### ■製品、装着について (必ずお読み下さい)

- このパーツは車種専用に設計されていますので他の車種には装着できません。また記載されていない追加工や不正な取付、改造、仕様変更はしないで下さい。
- 組み付けミス等によるパーツ、その他関連パーツの破損やそれに伴う事故等については全て運転者本人の責任とし、当社は一切の責任を負いませんのでご了承下さい。
- 組み付け及び、点検作業は必ず整備士資格のある方が行って下さい。また、周辺部品の役割等が理解できない方は必ず、専門店の担当者又は、当社までご相談下さい。
- 取付の際、必ず車種ごとのメーカーサービスマニュアルと併せて取付作業を進めて下さい。
- エンジンの振動によりボルト、ナット類が緩む可能性があります。走行前は必ず各部のボルト、ナット類の締め具合を確認して下さい。
- この説明書はノーマル状態に取り付けることを前提とした取付説明書です。
- アルミトップブリッジ・アップハンドル
- ノーマル状態と乗車姿勢が変わりますので、取付当初の運転には十分注意して下さい。
- ライティングスイッチ
- このパーツの装着により常時点灯式ヘッドライトを ON/OFF 式にできます。一般公道走行では昼夜問わず、必ずヘッドライト ON の状態で走行して下さい。また、ノーマルと比べ、一部操作が異なりますので、慎重な操作を心掛けて下さい。
- ミニミニスピードメーター
- この製品は精密機器ですので、強い衝撃を与えたりしないで下さい。破損、故障の原因にもなります。
- このスピードメーターには速度警告灯は装備していません。
- 本製品取付後もノーマルメーターは予備として大切に保管して下さい。
- 4-1/2 ヘッドライト KIT
- このパーツはノーマルのヘッドライトと交換し、外観を一新させるドレスアップパーツです。ノーマルヘッドライトより、照射範囲が大幅に変わる場合がありますので、点灯時は慎重な運転を心掛けて下さい。



当用紙はオートバイ整備の基本的な知識を持った方を対象にしています。技能や知識をお持ちにならない方は作業を行わないで下さい。



説明書に記載されていない改造や、仕様変更等は絶対にしないで下さい。



お気付きの点や、異常を発見した場合は直ちに走行を停止して、当社まで、ご連絡下さい。

ハンドル & トップブリッジフル KIT (φ 22) パッキングリスト		Lカブ(190km/h)	Lカブ(140km/h)	カブ (190km/h)	カブ (140km/h)
パーツ名	商品コード	618-1116020	618-1116030	618-1087120	618-1087130
アルミトップブリッジ SET (φ 22.2 ハンドル用)	560-1116100			×	×
アルミトップブリッジ SET (φ 22.2 ハンドル用)	560-1116000	×	×		
アルミトップブリッジ (φ 22.2 ハンドル用)	560-1116001	( × 1 )	( × 1 )	( × 1 )	( × 1 )
トップブリッジワッシャー	560-1087097			( × 1 )	( × 1 )
トップブリッジシートラバー	560-1087098			( × 1 )	( × 1 )
トップブリッジプレート	560-1087099			( × 1 )	( × 1 )
メインスイッチカバー	752-9999004	( × 1 )	( × 1 )	( × 1 )	( × 1 )
タッピングビス M4 × 25	043-0521025	( × 2 )	( × 2 )	( × 2 )	( × 2 )
キャップボルト M8 × 20	080-0500020	( × 2 )	( × 2 )	( × 2 )	( × 2 )
キャップボルト M8 × 15	080-0500015	( × 1 )	( × 1 )	( × 1 )	( × 1 )
平ワッシャー 8mm	090-0900008	( × 3 )	( × 3 )	( × 3 )	( × 3 )
セミアップハンドル (φ 22.2 メッキ)	619-0700400	×	×	×	×
φ 48 ミニミニスピードメーター (190km/h)	752-1116140	×		×	
φ 48 ミニミニスピードメーター (140km/h)	752-1116150		×		×
4-1/2 ヘッドライト KIT	800-1116100	×	×	×	×
フロントウインカー SET (丸・ミニ メッキボディ/クリアランス)	830-1116000	×	×	×	×
右側スロットルホルダー	756-1116010	×	×	×	×
ライティングスイッチ	756-1116710	×	×	×	×
スーパーズロットル SET	903-1116100	×	×	×	×
楕型ミニグリップ (ブラック)	902-0600100	( × 1 )	( × 1 )	( × 1 )	( × 1 )

### ●取付手順

(アルミトップブリッジ・アップハンドル)

- 図の様に当社製トップブリッジを組み付け、付属のキャップボルト/ワッシャーでノーマルフォークトップブリッジプレートに取り付けます。スタンダードカブは付属のフォークトップブリッジプレートを使用して下さい (別紙参照)
- ハンドルをロアホルダに取付け、アッパホルダのボルトを4本仮止めし、前側のボルトを先に締め付けた後、後側のボルトを締め付けます。

(フロントウインカー取付)

- 当社製ウインカーのリード線を付属のウインカーステー内に通し、付属のボルト、ワッシャー、ナットを使用して図のように当社製トップブリッジにフロントウインカーを取付けます。
- ウインカーランプ配線を配線図を参考に結線し、ウインカー等に、ぐらつきが無いかわインカーランプが正常に点灯するかよく確認して下さい。

(スピードメーター)

- スピードメーターにスピードメーターケーブルを装着し、メーター照明、インジゲーターランプの端子と車体側リード線を接続します。
- 図の様に KIT のパーツを組み付け、当社製トップブリッジのハンドルロアホルダボルトを使用してメーターと共締めします。
- 付属のエレクトロタップを割り込ませて配線図を参考に接続します。車体配線は、ステアリングの妨げにならない場所にタイラップ等で固定し、正常に作動するかよく確認して下さい。

(ヘッドライト取付)

- 図の様に KIT のパーツを組み付け、配線図を参考に接続します。車体配線は、ステアリングの妨げにならない場所にタイラップ等で固定して下さい。
- ヘッドライトが正常に点灯するか、ぐらつきが無いが良く確認し、ヘッドライトの光軸を合わせてステムナットを締め付けて下さい。

### ■製品の保証について

- 製造には万全を期しておりますが、万一当社の製造上による品質不良がありました場合は同等、同数の新しい製品とお取り替え又は、無償修理致します。但し上記以外の故障、破損、事故等についてのパーツの代金、修理保証、整備費用等の代償はご容赦下さい。
- 製造上、傷及び打痕等がありますが、品質及び使用上、問題はありませんので返品等についてはご容赦下さい。

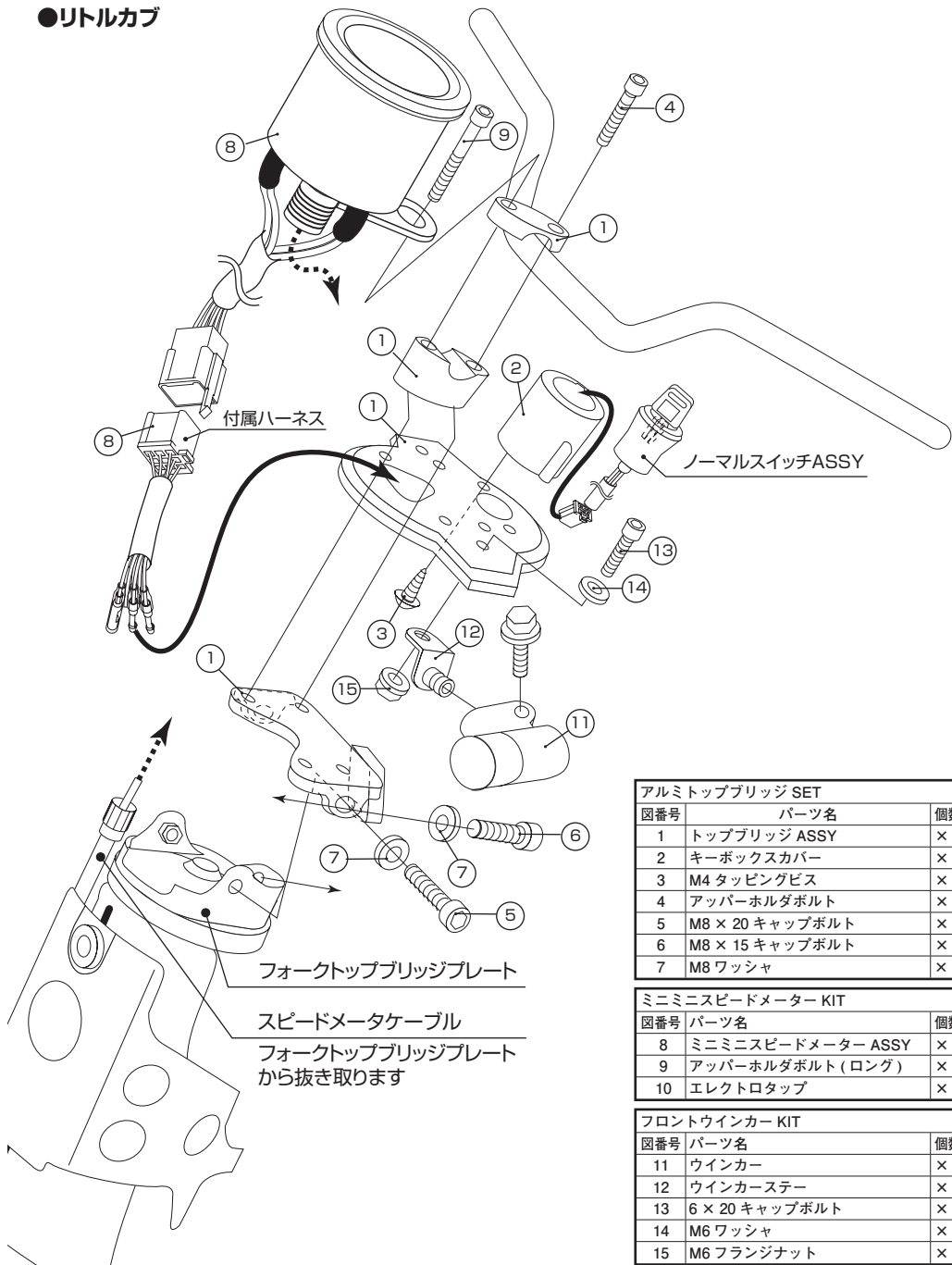


090127 E-T

〒 577-0015  
東大阪市長田 3-8-13  
TEL.06-6783-5311 (代)  
FAX.06-6782-0740

■取付参考図(図の番号と照合して作業を進めて下さい)

●リトルカブ



アルミトップブリッジ SET		
図番号	パーツ名	個数
1	トップブリッジ ASSY	× 1
2	キーボックスカバー	× 1
3	M4 タッピングビス	× 2
4	アッパーホルダボルト	× 4
5	M8 × 20 キャップボルト	× 2
6	M8 × 15 キャップボルト	× 1
7	M8 ワッシャ	× 3

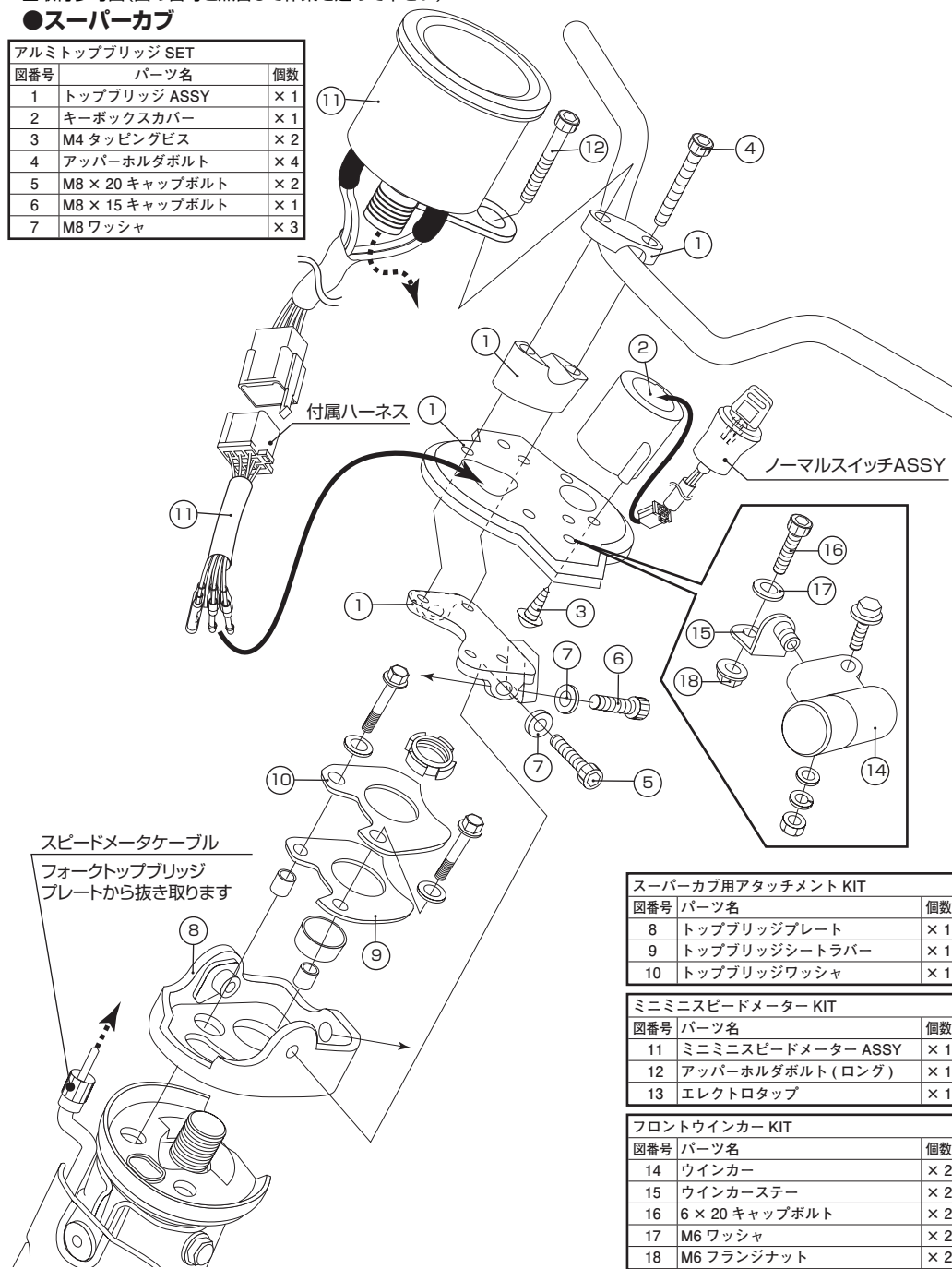
ミニミニスピードメーター KIT		
図番号	パーツ名	個数
8	ミニミニスピードメーター ASSY	× 1
9	アッパーホルダボルト (ロング)	× 1
10	エレクトロタップ	× 1

フロントウインカー KIT		
図番号	パーツ名	個数
11	ウインカー	× 2
12	ウインカーステー	× 2
13	6 × 20 キャップボルト	× 2
14	M6 ワッシャ	× 2
15	M6 フランジナット	× 2

■取付参考図(図の番号と照合して作業を進めて下さい)

●スーパーカブ

アルミトップブリッジ SET		
図番号	パーツ名	個数
1	トップブリッジ ASSY	× 1
2	キーボックスカバー	× 1
3	M4 タッピングビス	× 2
4	アッパーホルダボルト	× 4
5	M8 × 20 キャップボルト	× 2
6	M8 × 15 キャップボルト	× 1
7	M8 ワッシャ	× 3

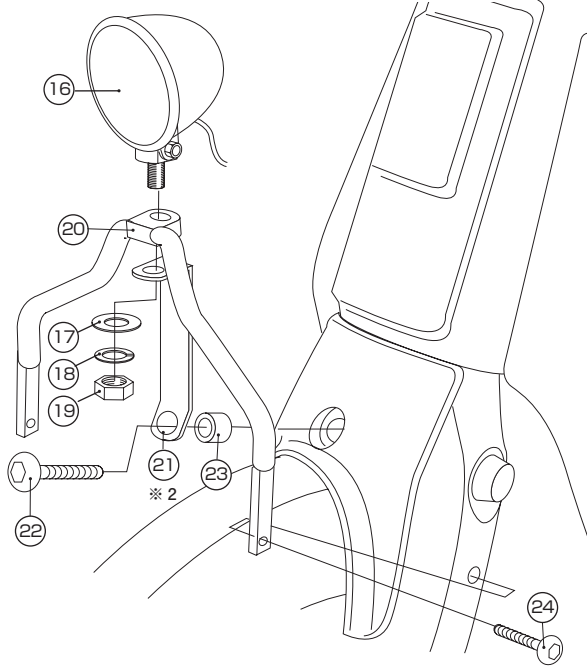


スーパーカブ用アタッチメント KIT		
図番号	パーツ名	個数
8	トップブリッジプレート	× 1
9	トップブリッジシートラバー	× 1
10	トップブリッジワッシャ	× 1

ミニミニスピードメーター KIT		
図番号	パーツ名	個数
11	ミニミニスピードメーター ASSY	× 1
12	アッパーホルダボルト (ロング)	× 1
13	エレクトロタップ	× 1

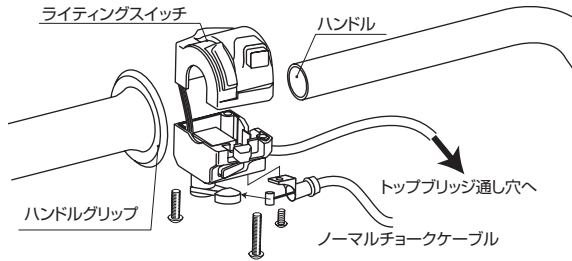
フロントウインカー KIT		
図番号	パーツ名	個数
14	ウインカー	× 2
15	ウインカーステー	× 2
16	6 × 20 キャップボルト	× 2
17	M6 ワッシャ	× 2
18	M6 フランジナット	× 2

■ヘッドライトの取付 (図の番号と照合して作業を進めて下さい)



- ※ 1, ヘッドライトケース上部にはハイビームインジケータを付属していますが、この球を取り外しても点灯には支障ありません。
- ※ 2, (21) ステアーはリトルカブ用です。その他のスーパーカブ系には使用しません。

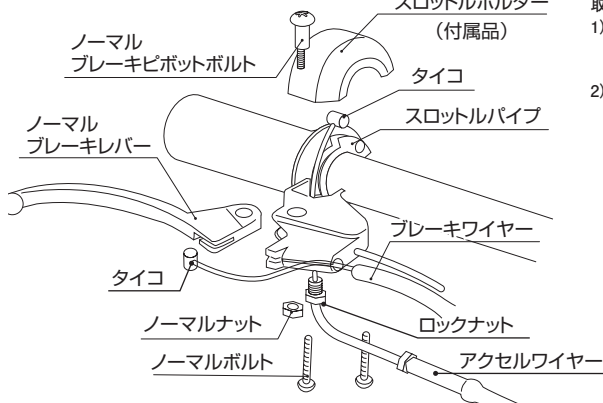
■ライティングスイッチの取付



取付手順

- ※このパーツは、ノーマルハンドル周りとの装着はできません。
- 1) 図の様にライティングスイッチを組み付け、車体配線をステアリングの妨げにならないように取り回し、端子及び、ケーブルホルダを参考に結線します。ケーブルホルダをチョークレバーに取り付け、ケーブルをチョークレバーに接続します。
- 2) チョークレバーが正常に作動するか、ボルト類の締め忘れ、ぐらつき等がないか確認して作業終了です。

■スーパースロットルSETの取付



取付手順

- 1) 右側スロットホルダーにワイヤーを通し、ワイヤーのタイコをスーパースロットルパイプにセットして、ロックナットでワイヤーの遊びを調整します。
- 2) ノーマルレバーにワイヤーを取り付け、ノーマルプレーキボルトとナットを使用して取り付けます。

ヘッドライト KIT パッキングリスト (図の番号と照合して作業を進めて下さい)			
図番号	パーツ名	個数	備考
16	4-1/2ヘッドライトユニット	× 1	※ 1, ハイビームインジケータ (12V3.4W)
17	平ワッシャー	× 1	
18	スプリングワッシャー	× 1	
19	ナット	× 1	
20	ライトマウントステー	× 1	
21	ステアー (リトルカブ用)	× 1	※ 2, スーパーカブ系には使用しません。
22	M8 × 45 ボタンヘッドボルト	× 1	
23	カラー 18mm	× 1	
24	M6 × 20 ボタンヘッドボルト	× 2	
25	エレクトロタップ	× 3	

■配線図

※基本的に同色のリード線と結線します。  
 ※結線箇所とカブラ部分には必ずビニールテープ等を巻いて防水処理を施して下さい。

