

マルチパーパスバー

商品コード	638-1850000
適合	CB250R (MC52) /CB125R (JC79)
用途	φ 22.2 ハンドルクランプ対応モバイルホルダー、ドリンクホルダー等の市販ホルダーを固定できるバー付きステーです。 (各種ホルダーは付属しておりません)

●この度はキタコ製品をお買い求め頂き誠に有り難うございます。説明文を良く理解して正しい取付を行って下さい。

製品、装着について (必ずお読み下さい)

- この説明書はノーマル状態に取り付けることを前提とした取付説明書です。
- 本製品はφ 22.2 ハンドルクランプ対応の各種ホルダー用ステーです。他の用途には使用しないで下さい。また記載されていない追加加工や不正な取付、改造、仕様変更はしないで下さい。
- 組み立てミス等によるパーツ、その他関連パーツの破損やそれに伴う事故等については全て運転者本人の責任とし、当社は一切の責任を負いませんのでご了承下さい。
- 組み付け及び、点検作業は必ず整備士資格のある方が行って下さい。また周辺部品の役割等が理解できない方は、必ず専門店の担当者又は、当社までご相談下さい。
- 取付の際、必ず車種ごとのメーカーサービスマニュアルと併せて取付作業を進めて下さい。
- エンジンの振動等により、ボルト、ナット類が緩む可能性があります。走行前は必ず各部の確認をして下さい。
- お気付きの点や、異常を発見した場合は直ちに走行を停止して当社までご連絡下さい。

警告! ご使用にあたり下記の注意事項を必ずお読み下さい。

- 本製品をハンドル上に装着する場合は特に、ハンドル操作の妨げとなる荷物や荷重を掛けないで下さい。製品の破損や、走行中、思わぬ事故を起こす原因となりますのでご注意ください。【**耐荷重量：500g**】
- 各種市販ホルダーを本製品に装着する際は、確実に取り付けを行って下さい。また、脱落防止用ストラップ・バンド等で脱落防止策をされる事を強くお奨めします。取り付ける商品の脱落に対する故障、紛失の保障は一切致しかねます。
- 法定速度以下での使用を厳守して下さい。また舗装路での使用を想定とした設計です。競技や悪路走行時の使用はお控え下さい。
- 走行中の本製品の角度調整や、端末(スマートフォン)等の操作・画面の注視はおやめ下さい。
- スマートフォンをご使用の場合、長期使用にわたる、直射日光が当たる状況下でのご使用、保管、放置はお控え下さい。機器の破損の原因となります。詳しくは各端末の取扱説明書の記載内容に従ってご利用下さい。

パッキングリスト

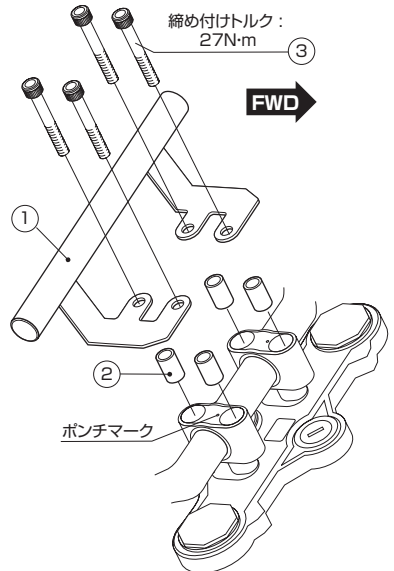
記号	パーツ名	商品コード	個数
1	マルチパーパスバー	638-1850001	x1
	エンドキャップ	22.2/ ブラック	998-0900006
2	スペーサーカラー	13x8.2Xx20L	093-0800050
3	キャップボルト	M8x55	080-0500055

取り外し

- ハンドルアッパーホルダーのキャップボルトの頭にキャップがある場合を外します。
- 後ろ側のキャップボルトを緩めてから、前側のボルト緩める順番でボルトを取り外します。

取り付け

- アッパーホルダーのポンチマークを確認してから、ポンチマーク側を前方に設置します。
- 図の様にマルチパーパスバーと付属のカラーをアッパーホルダーに付属のボルトで取り付けます。
- ※ボルトの締め付け手順は、前側2本を締め付け後、後側2本の順番で締め付けて下さい。
- ※定期的に各部のネジの締め付けや破損などは無いかの点検を行って下さい。



製品の保証について

- 製造には万全を期しておりますが、万一当社の製造上による品質不良がありました場合は同様、同数の新しい製品とお取り替え、又は無償修理致しますが、それに伴う故障、破損、事故等についてのパーツ代金、整備費用の代償はご容赦下さい。
- 当社製品の保証期間は商品購入後から6ヶ月です。

180621 Y-H

KITACO
株式会社 キタコ

〒 577-0015
東大阪市長田 3-8-13
TEL.06-6783-5311 (代)
FAX.06-6782-0740