

## タンデムバックレスト

適合車種	フォルツァ (MF13/15/17)	
商品コード	652-1824100	-
備考		

この度はキタコ製品をお買い求め頂き誠に有り難うございます。説明文を良く理解して正しい取付を行って下さい。

### ■製品、装着について (必ずお読み下さい)

- 本製品はノーマル状態に取り付けることを前提としています。
- バックレストに無理な荷重をかけないで下さい。本製品又は、周辺パーツを破損する恐れがあります。
- このパーツは車種専用に設計されていますので、他の車種には装着できません。また、記載されていない追加加工や不正な取付、改造、仕様変更はしないで下さい。
- 組み立てミス等によるパーツ、その他関連パーツの破損やそれに伴う事故等については全て運転者本人の責任とし、当社は一切の責任を負いませんのでご了承下さい。
- 組み付け及び、点検作業は必ず整備士資格のある方が行って下さい。また、周辺部品の役割等が理解できない方は、必ず専門店の担当者又は、当社までご相談下さい。
- 取付の際、必ず車種ごとのメーカーサービスマニュアルと併せて取付作業を進めて下さい。
- エンジンの振動により、ボルト、ナット類が緩む可能性があります。走行前は必ず、各部のボルト、ナット類の締め具合を確認して下さい。
- お気付きの点や、異常を発見した場合は直ちに走行を停止して、当社まで、ご連絡下さい。

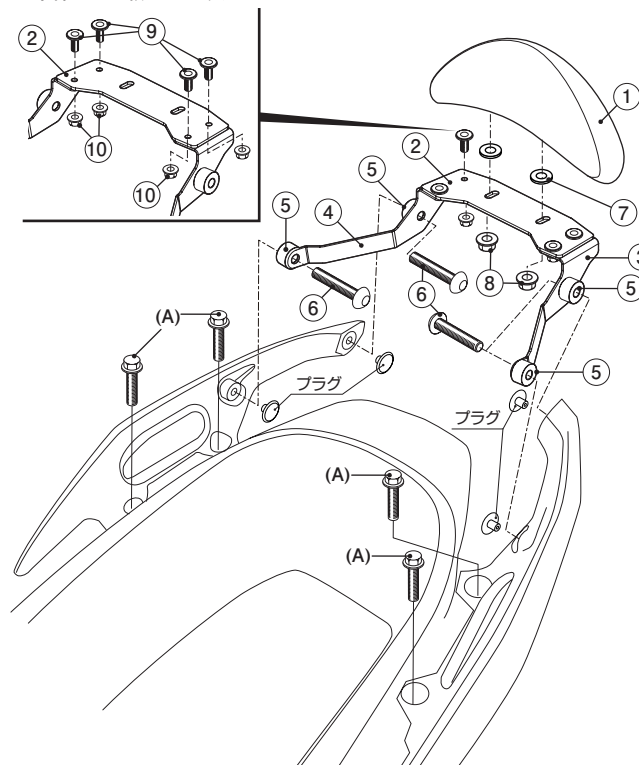
### パッキングリスト

図記号	パーツ名	商品コード	個数	備考
1	パッド	300	652-0500011	x1
2	タンデムパッドステー	トッププレート	652-1824101	x1
3	タンデムパッドステー	Lプレート	652-1824102	x1
4	タンデムパッドステー	Rプレート	652-1824103	x1
5	スペーサーカラー	22x10.3xT15	093-0800065	x4
6	ボタンキャップボルト	M10x40	100-0602040	x4
7	ワッシャ	8x22xT2.3	090-0902008	x2 パッド固定用
8	フランジロックナット	8mm	001-0550008	x2 パッド固定用
9	平ボタンキャップボルト	M6x15	060-0590015	x4
10	フランジロックナット	6mm	001-0550006	x4

### 取り付け

○グラブレールのプラグ (4点) を取り外してから本製品を付属パーツで装着して下さい。

※バックレスト取り付け時、トップステーとLステー/Rステーの固定に使用するボルトが入りにくい際には、車体と純正グラブレールを固定している (A) ボルト4本を少し緩めて、左右のバランスをとりながら、各ボルトの取り付けと本締めをお願いします。



### ご使用上の注意!

- 本製品は車両の構造上、強靱性を持たせる事が出来ません。本製品を利用しての車両の持ち上げ及び旋回、車両配送の際のロープやタイダウンの使用等、大きな力を加えない様お願いします。背もたれとしてご使用の場合は補助具としてご使用下さい。
- パッド部分は完全防水ではありません。パッド表面は乾いていても、雨又は洗車で浸透した水が、パッセンジャーに影響を与える可能性ある為ご注意ください。
- 直射日光または、長期使用により変色する恐れがありますがご了承下さい。

### ■製品の保証について

- 製造には万全を期していますが、万一当社の製造上の原因による品質不良がありました場合は同様、同数の新しい製品とお取り替え又は、無償修理致します。但し、それに伴う故障、破損、事故等についてのパーツの代金、修理保証、整備費用等の代償はご容赦下さい。
- 当社製品の保証期間は商品購入後から6ヶ月です。

230204 Y-N

〒 577-0015

東大阪市長田3丁目8-13

TEL.06-6783-5311 (代)

株式会社 **KITACO**

FAX.06-6782-0740