

サイドスタンド HS-167

| | |
|-------|------------------------|
| 商品コード | 656-1010167 |
| 適合車種 | CT125 ハンターカブ (JA55/65) |

この度はキタコ製品をお買い求め頂き誠に有り難うございます。説明文を良く理解して正しい取付を行って下さい。

■製品、装着についての注意 (必ずお読み下さい)

▲サイドスタンドの取付に当たっては特に以下の項目に注意して下さい。間違った取付や不注意な行為は重大な事故にもつながり、また保証対象外となりますので、ご注意ください。

- 組み立てミス等によるパーツ、その他関連パーツの破損やそれに伴う事故等については全て運転者本人の責任とし、当社は一切の責任を負いませんのでご了承下さい。
- 組み付け及び、点検作業は必ず整備士資格のある方が行って下さい。また、周辺部品の役割等が理解できない方は必ず、専門店の担当者又は、当社まで、ご相談下さい。
- サイドスタンドは車種専用設計されていますので、適合車種以外の車両には取り付けしないで下さい。
- リアショック等の交換で、車高が変わった車両に装着すると、スタンドの角度が変わり、倒れる恐れがありますので、必ずノーマル状態に戻して装着して下さい。
- 取付後、サイドスタンドを前後に動かして、格納位置及び、車体を支える位置にしっかり納まるか、良く確認して下さい。
- サイドスタンドを立てたまま、車両に跨って揺らしたり、飛び跳ねたりしないで下さい。サイドスタンドのみならず、車両の破損や人身事故につながる恐れがあります。
- 荷台の荷物を積み過ぎない様に注意して下さい。車両が倒れる恐れがあります。
- エンジンの振動により、ボルト、ナット類が緩む可能性があります。走行前は必ず、各部のボルト、ナット類の締め具合を確認して下さい。
- この商品、あるいはこの商品を取り付けた車両を第三者に譲渡する場合はこの説明書も併せてお渡し下さい。
- 走行前、取り付けたボルト、ナット類が緩んでいないか確認して下さい。緩んでいるようであれば、増し締めを行って下さい。



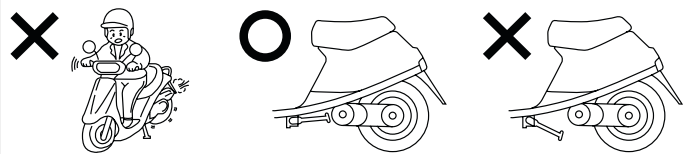
当用紙はオートバイ整備の基本的な知識を持った方を対象としています。技能や知識をお持ちにならない方は作業を行わないで下さい。



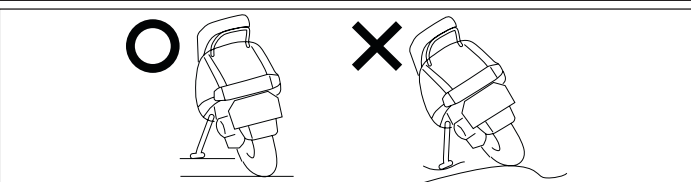
説明書に記載されていない改造や、仕様変更等は絶対に行わないで下さい。



お気付きの点や、異常を発見した場合は直ちに走行を停止して、当社まで、ご連絡下さい。



サイドスタンドを立てたまま、エンジンをかけないで下さい。車両が飛び出したり、転倒する恐れがあります。また、走行する前、サイドスタンドを必ずたたんで、走行して下さい。



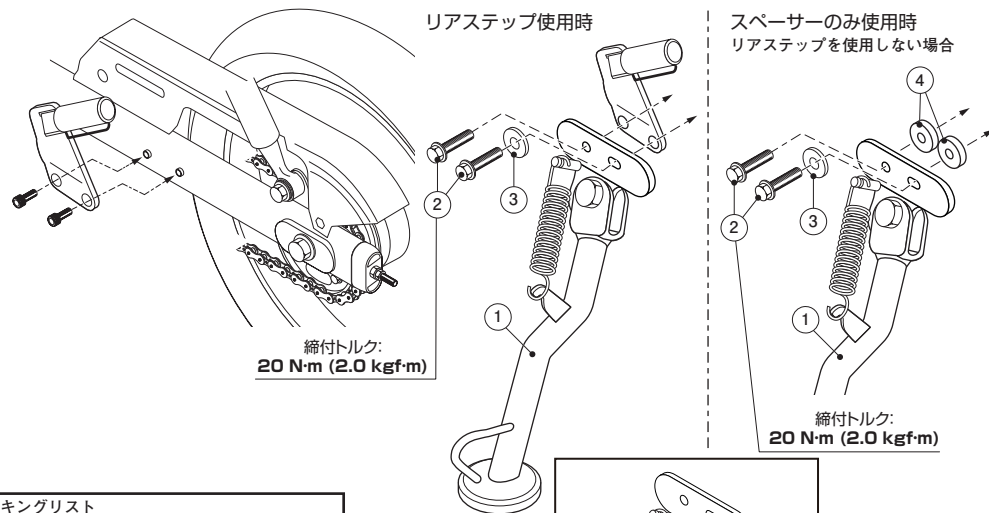
サイドスタンドを使用する場合、坂道や軟泥地凸凹道等で使用しないで下さい。平らで堅い路面で車体が倒れたりしないか、十分確認してから、サイドスタンドを使用して下さい。

○ キャリアに規定重量以上の物を積載又は荷重をかけないで下さい。破損する恐れがあります。
最大積載荷重：計 6kg (フロント 3kg/ リア 3kg)

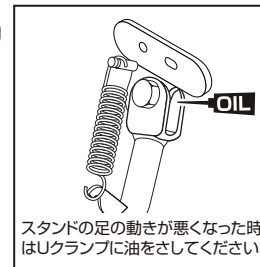
○ 配達・宅配業務にはサイドスタンドを使用しないで下さい。

○ 当製品を利用したの車両の持ち上げ等、無理な力を加えない様お願いします。車両を旋回させる場合は補助具としてご使用下さい。

○ 前かごや荷台に重量物がある場合の荷下ろしは、センタースタンドを使用して下さい。



| パッキングリスト (図の番号と照合して作業を進めて下さい) | | |
|----------------------------------|----------------------|----|
| | パーツ名 | 個数 |
| 1 | スタンド本体 | x1 |
| 2 | ボルト M8x35 | x2 |
| 3 | 平ワッシャ M10.5x4x16.3mm | x1 |
| 4 | スペーサー | x2 |
| 5 | 8mm 六角レンチ | x1 |
| - | 取扱説明書・注意事項 | x1 |



取付手順

1) スイングアームのL側リアステップの取り付けボルトを外します。
※ボルトは硬く締め付けている為、取り外しの際は注意してください。

2) L側リアステップ位置にサイドスタンドを付属のボルトで装着します。
※リアステップを使用しない場合は、付属のスペーサーをご使用ください。
※必ずスペーサーまたはリアステップをブラケットとスイングアームに挟んでご使用ください。使用しないと構造上、角度が変わり不具合が発生します。
※付属のワッシャはサイドスタンドブラケット右側の長孔に使用してください。
※ボルトを締め付ける際は、規定の締め付けトルクで締め付けてください。

JA65 モデルに使用する場合

純正スタンドの製造公差により、角度にバラつきがあり、荷重が掛からないと先に純正サイドスタンドのみが地面と接地する場合があります。駐車時の路面状況や積載量に合わせて使い分けて下さい。

製品の保証について

- 製造には万全を期しておりますが、万一当社の製造上の原因による品質不良がありました場合は同様、同数の新しい製品とお取り替え、又は無償修理致しますが、それに伴う故障、破損、事故等についてのパーツ代金、整備費用の代償はご容赦下さい。
- 当社製品の保証期間は商品購入後から6ヶ月です。



240111
〒577-0015
東大阪市長田 3-8-13
TEL.06-6783-5311 (代)
FAX.06-6782-0740