

フォークオイルレベルゲージ

商品コード：674-020000

フロントフォークの油面調整の際、オイルを吸い出す事で油面高さを整えます。正立・倒立使用可能。

この度はキタコ製品をお買い求め頂き誠に有り難うございます。説明文を良く理解して正しい取付を行って下さい。

製品、装着について（必ずお読み下さい）

- 当製品はモーターサイクル用工具につき、その他の物にはご使用にならない下さい。また記載されていない追加加工や不正な取付、改造、仕様変更はしないで下さい。
 - 組み立てミス等によるパーツ、その他関連パーツの破損やそれに伴う事故等については全て運転者本人の責任とし、当社は一切の責任を負いませんのでご了承下さい。
 - 組み付け及び、点検作業は必ず整備士資格のある方が行って下さい。また、周辺部品の役割等が理解できない方は必ず専門店の担当者又は、当社までご相談下さい。
 - メンテナンスは車種専用サービスマニュアルに従って下さい。整備不良による故障、破損等については、当社は責任を負いませんので御了承下さい。
 - エンジンの振動により、ボルト、ナット類が緩む可能性があります。走行前は必ず、各部のボルト、ナット類の締め具合を確認して下さい。
 - お気付きの点や、異常を発見した場合は直ちに走行を停止して、当社まで、ご連絡下さい。
- ※金属製品や樹脂製品は、使用環境や経年変化により、錆や強度などが劣化しますのでご了承ください。

使用上の注意

- 本製品を使用する際は、フロントフォークを垂直に保った状態で使用してください。
- オイルレベルを間違わないよう、必ずオイルレベルを確認してから作業を行ってください。
- ゲージを抜き取る際、オイルが漏れる場合がありますのでウエス等を使用しオイルが漏れないよう、ゲージを抜き取ってください。
- 吸引作業終了後は、速やかにシリンジから廃油を処理してください。絶対に、長期間廃油をシリンジ内に入れた状態にしないでください。
- 廃油の処理は、お住まいの自治体のゴミ廃棄方法に従って処理してください。

■作業前の準備

- ・必ず、フロントフォークのオイル量・オイルレベルを確認してから作業を行ってください。
- ・各部に損傷や異常がないか、確認してください。

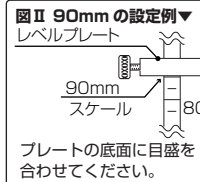
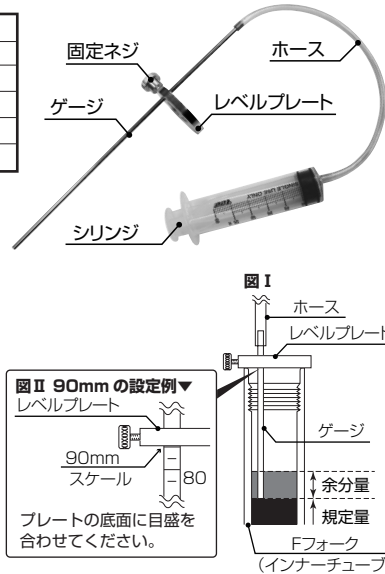
■メンテナンス・保管について

- ・定期的に、シリンジ・ホース・シャフト等の損傷を確認してください。損傷がある場合は新品と交換してください。
- ・シリンジ・ホース・ゲージ内のオイルを全て排出し、乾燥した清潔な場所に保管してください。屋外や湿った場所、濡れた場所等では、保管しないでください。

セット内容 / 仕様			
パーツ名	個数	備考	
シリンジ	容量 60mL × 1		
ホース	約 300mm × 1		
ゲージ	310mm × 1	スケール：0～290mm（最少：5mm）	
レベルプレート	× 1	固定ネジ付	

■使用方法

- 1) レベルプレートにゲージを通し、ゲージとシリンジをホースで接続します。
- 2) オイルレベルを確認し、ゲージにある目盛にプレートを合わせ、固定ネジでゲージを固定してください。（図2の設定例を参照）
- 3) フロントフォークを垂直に保ち、オイルを注入してください。この際、規定量より若干多めにオイルを注入してください。
- 4) 本製品をシャフト側から、フロントフォーク（インナーチューブ上面）に挿入します。この際、プレートがフロントフォーク上面に水平になるようにしてください。
- 5) レベルプレートがずれないよう注意しながら、シリンジでオイルを吸引してください。
- 6) シリンジでオイルを吸引すると、余分なオイルを吸い出し、オイルを規定量にすることができます。



フォークオイルレベルゲージ

商品コード：674-020000

フロントフォークの油面調整の際、オイルを吸い出す事で油面高さを整えます。正立・倒立使用可能。

この度はキタコ製品をお買い求め頂き誠に有り難うございます。説明文を良く理解して正しい取付を行って下さい。

製品、装着について（必ずお読み下さい）

- 当製品はモーターサイクル用工具につき、その他の物にはご使用にならない下さい。また記載されていない追加加工や不正な取付、改造、仕様変更はしないで下さい。
 - 組み立てミス等によるパーツ、その他関連パーツの破損やそれに伴う事故等については全て運転者本人の責任とし、当社は一切の責任を負いませんのでご了承下さい。
 - 組み付け及び、点検作業は必ず整備士資格のある方が行って下さい。また、周辺部品の役割等が理解できない方は必ず専門店の担当者又は、当社までご相談下さい。
 - メンテナンスは車種専用サービスマニュアルに従って下さい。整備不良による故障、破損等については、当社は責任を負いませんので御了承下さい。
 - エンジンの振動により、ボルト、ナット類が緩む可能性があります。走行前は必ず、各部のボルト、ナット類の締め具合を確認して下さい。
 - お気付きの点や、異常を発見した場合は直ちに走行を停止して、当社まで、ご連絡下さい。
- ※金属製品や樹脂製品は、使用環境や経年変化により、錆や強度などが劣化しますのでご了承ください。

使用上の注意

- 本製品を使用する際は、フロントフォークを垂直に保った状態で使用してください。
- オイルレベルを間違わないよう、必ずオイルレベルを確認してから作業を行ってください。
- ゲージを抜き取る際、オイルが漏れる場合がありますのでウエス等を使用しオイルが漏れないよう、ゲージを抜き取ってください。
- 吸引作業終了後は、速やかにシリンジから廃油を処理してください。絶対に、長期間廃油をシリンジ内に入れた状態にしないでください。
- 廃油の処理は、お住まいの自治体のゴミ廃棄方法に従って処理してください。

■作業前の準備

- ・必ず、フロントフォークのオイル量・オイルレベルを確認してから作業を行ってください。
- ・各部に損傷や異常がないか、確認してください。

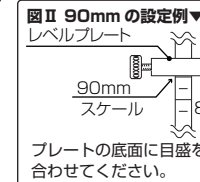
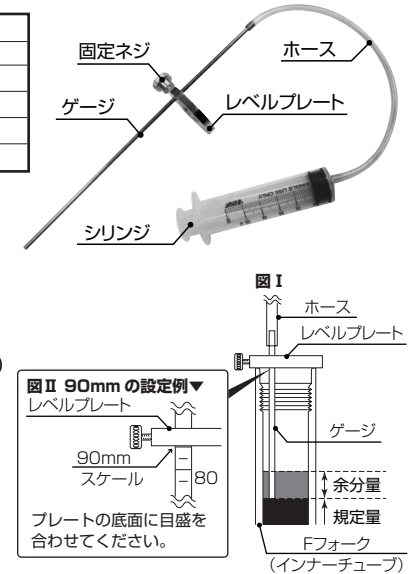
■メンテナンス・保管について

- ・定期的に、シリンジ・ホース・シャフト等の損傷を確認してください。損傷がある場合は新品と交換してください。
- ・シリンジ・ホース・ゲージ内のオイルを全て排出し、乾燥した清潔な場所に保管してください。屋外や湿った場所、濡れた場所等では、保管しないでください。

セット内容 / 仕様			
パーツ名	個数	備考	
シリンジ	容量 60mL × 1		
ホース	約 300mm × 1		
ゲージ	310mm × 1	スケール：0～290mm（最少：5mm）	
レベルプレート	× 1	固定ネジ付	

■使用方法

- 1) レベルプレートにゲージを通し、ゲージとシリンジをホースで接続します。
- 2) オイルレベルを確認し、ゲージにある目盛にプレートを合わせ、固定ネジでゲージを固定してください。（図2の設定例を参照）
- 3) フロントフォークを垂直に保ち、オイルを注入してください。この際、規定量より若干多めにオイルを注入してください。
- 4) 本製品をシャフト側から、フロントフォーク（インナーチューブ上面）に挿入します。この際、プレートがフロントフォーク上面に水平になるようにしてください。
- 5) レベルプレートがずれないよう注意しながら、シリンジでオイルを吸引してください。
- 6) シリンジでオイルを吸引すると、余分なオイルを吸い出し、オイルを規定量にすることができます。



製品の保証について

- 製造には万全を期しておりますが、万一当社の製造上の原因による品質不良がありました場合は同様、同数の新しい製品とお取り替え、又は無償修理致しますが、それに伴う故障、破損、事故等についてのパーツ代金、整備費用の代償はご容赦下さい。
- 当社製品の保証期間は商品購入後から6ヶ月間です。



151110
〒577-0015
東大阪市長田 3-8-13
TEL.06-6783-5311 (代)
FAX.06-6782-0740

製品の保証について

- 製造には万全を期しておりますが、万一当社の製造上の原因による品質不良がありました場合は同様、同数の新しい製品とお取り替え、又は無償修理致しますが、それに伴う故障、破損、事故等についてのパーツ代金、整備費用の代償はご容赦下さい。
- 当社製品の保証期間は商品購入後から6ヶ月間です。



151110
〒577-0015
東大阪市長田 3-8-13
TEL.06-6783-5311 (代)
FAX.06-6782-0740