

クランクシャフトアッセンブリーツール (クランクシャフト圧入用)

商品コード	674-1432700	674-1452700
適合車種	グロム (JC61/75) ・ モンキー (JB02) ・ スーパーカブ 50 系 (AA06/07/09) ・ スーパーカブ 110 系 (JA07/10/42/44/45) ・ スーパーカブ C125 (JA48) ・ CT125 ハンターカブ (JA55) 等	グロム (JC92) ・ モンキー 125 (JB03) ・ ダックス 125 (JB04) ・ スーパーカブ 110 (JA59) ・ クロスカブ 110 (JA60) ・ スーパーカブ 110 プロ (JA61) ・ スーパーカブ C125 (JA58) ・ CT125 ハンターカブ (JA65) ・ CRF125F (JE03)

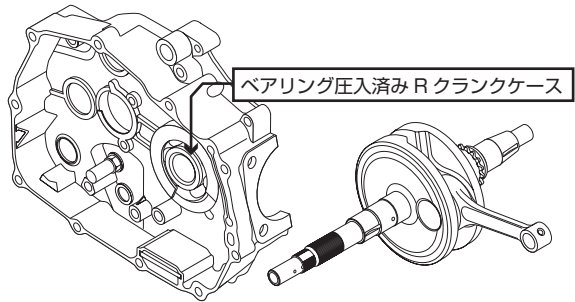
注意！：クランクシャフト脱着の際、ベアリング脱着の専用工具が必要です。

●この度はキタコ製品をお買い求め頂き誠に有り難うございます。 説明文を良く理解して正しい取付を行って下さい。

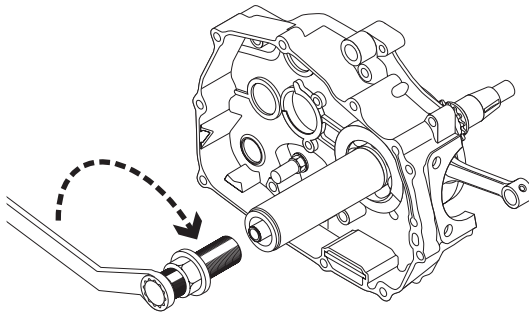
製品、装着について (必ずお読み下さい)

- クランクシャフトを R クランクケース、ベアリングインナレースに引き込む専用工具です。
 - 当製品は車種専用に設計されていますので他の車種には装着できません。また記載されていない追加加工や不正な取付、改造、仕様変更はしないで下さい。
 - 組み立てミス等によるパーツ、その他関連パーツの破損やそれに伴う事故等については全て運転者本人の責任とし、当社は一切の責任を負いませんのでご了承下さい。
 - 組み付け及び、点検作業は必ず整備士資格のある方が行って下さい。また、周辺部品の役割等が理解できない方は必ず専門店の担当者又は、当社までご相談下さい。
 - 取付の際、必ず車種ごとのメーカーサービスマニュアルと併せて取付作業を進めて下さい。
 - エンジンの振動により、ボルト、ナット類が緩む可能性があります。走行前は必ず、各部のボルト、ナット類の締め具合を確認して下さい。
 - お気付きの点や、異常を発見した場合は直ちに走行を停止して、当社まで、ご連絡下さい。
- ※金属製品や樹脂製品は、使用環境や経年変化により、錆や強度などが劣化しますのでご了承ください。

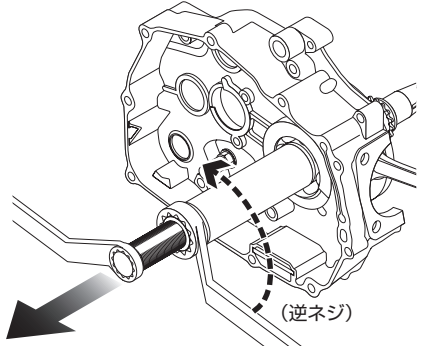
- 1) 取り外したクランクシャフトにベアリングが残っている場合、専用工具で取り外して下さい。取り外したベアリングは、R クランクケースにプレス等で圧入して下さい。
- ※ベアリングの脱着についての詳細はサービスマニュアルを参照してください。



- 2) クランクシャフトネジ部 (正ネジ) に締め付ける。



- 3) 専用工具のネジ部を保持しながら、ナットを回してクランクシャフトを R クランクケース、ベアリングインナレースに引き込む。



保管、お手入れについて

特異な環境下 (高湿度など) では、錆びが発生する事があります。使用、保管時は防錆用油等を塗布してください。

製品の保証について

- 製造には万全を期しておりますが、万一当社の製造上による品質不良があった場合は同様、同数の新しい製品とお取り替え、又は無償修理致しますが、それに伴う故障、破損、事故等についてのパーツ代金、整備費用の代償はご容赦下さい。
- 当社製品の保証期間は商品購入後から 6 ヶ月間です。

KITACO
株式会社 キタコ

231206 M-T
〒 577-0015
東大阪市長田 3-8-13
TEL.06-6783-5311 (代)
FAX.06-6782-0740