

サイドスタンドスイッチキャンセラー E		商品コード:676-9000940(キャンセラーのみ) (保護キャップ付: 676-9010940)
適合車種	PCX (JK05)・PCX160 (KF47)・ディオ 110 (JK03)・フォルツァ (MF15) ・GB350 (NC59) スーパーカブ C125 (JA71)・CT125 ハンターカブ (JA65) ※下記の純正品番サイドスタンドスイッチに適合。 35700-K1A-N01/35700-K0J-N01	
注意!	サイドスタンド使用時のエンジストップ機能を解除できる製品です。エンジンをかけたままでの、サイドスタンドの使用は危険を伴います。下記の注意事項をご理解の上ご使用ください。	

この度はキタコ製品をお買い求め頂き誠に有り難うございます。
説明文を良く理解して正しい取付を行って下さい。

製品、装着についての注意 (必ずお読み下さい)

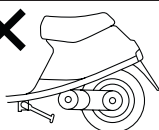
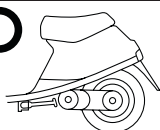
- ▼当製品の取付に当たっては特に以下の項目に注意して下さい。間違った取付や不注意な行為は重大な事故にもつながり、また保証対象外となりますので、ご注意ください。
- 組み立てミス等によるパーツ、その他関連パーツの破損やそれに伴う事故等については全て運転者本人の責任とし、当社は一切の責任を負いませんのでご了承下さい。
- 組み付け及び、点検作業は必ず整備士資格のある方が行って下さい。また、周辺部品の役割等が理解できない方は必ず、専門店の担当者又は、当社までご相談下さい。
- 当製品は車種専用設計されていますので、適合車種以外の車両には取り付けしないで下さい。
- 取付後、サイドスタンドの格納/使用を行っても、エンジンが停止しないか良く確認して下さい。
- サイドスタンドを立てた状態で、車両に跨って揺らしたり、飛び跳ねたりしないで下さい。サイドスタンドのみならず、車両の破損や人身事故につながる恐れがあります。
- エンジンの振動により、ボルト、ナット類が緩む可能性があります。走行前は必ず、各部のボルト、ナット類の締め具合を確認して下さい。
- この商品、あるいはこの商品を取り付けた車両を第三者に譲渡する場合はこの説明書も併せてお渡し下さい。
- 走行前、取り付けたボルト、ナット類が緩んでいないか確認して下さい。緩んでいるようであれば、増し締めを行って下さい。



当用紙はオートバイ整備の基本的な知識を持った方を対象としています。技能や知識をお持ちにならない方は作業を行わないで下さい。



お気付きの点や、異常を発見した場合は直ちに走行を停止して、当社まで、ご連絡下さい。



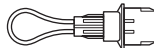
サイドスタンドを立てた状態で、走行しないでください。スタンドが引っ掛かり転倒する恐れがあります。また発進時は、サイドスタンドをたたんでいるか確認してから走行して下さい。

取付参考図

※ボルトの過剰な締め付けは、破損するため避けて下さい。

※スタンド収納時、スタンドがスムーズに動かさ確認してから使用して下さい。

サイドスタンド スイッチキャンセラー type E



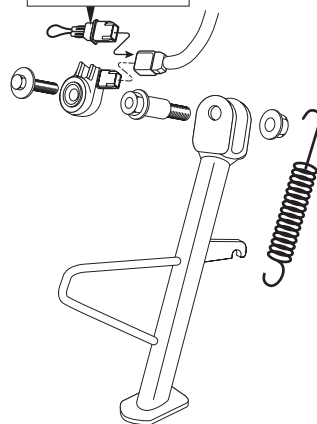
ダミープラグ (保護キャップ)



※676-9010940 付属

○異物混入を防ぐためキャンセラー取り付けで空いたケーブルにご使用ください。

スイッチキャンセラーE



製品の保証について

- 製造には万全を期しておりますが、万一当社の製造上の原因による品質不良がありました場合は同様、同数の新しい製品とお取り替え、又は無償修理致しますが、それに伴う故障、破損、事故等についてのパーツ代金、整備費用の代償はご容赦下さい。
- 当社製品の保証期間は商品購入後から6ヶ月です。

240502

〒 577-0015

東大阪市長田 3-8-13

KITACO TEL.06-6783-5311 (代)

株式会社キタコ FAX.06-6782-0740